

DLN – Z40 – 011

Desenhos Técnicos Normativos

Catálogo Complementar de Desenhos Técnicos

DLN-Z40-011

DESENHOS TÉCNICOS NORMATIVOS.

Catálogo Complementar de Desenhos Técnicos.

Elaboração: DIT

Edição: 1, Revisão: 1

SET 2021

Acesso: Livre Restrito Confidencial

Emissão: E-REDES – Distribuição de Eletricidade S.A.

DIT – Direção Inovação e Desenvolvimento Tecnológico

R. Camilo Castelo Branco 43 • 1050-044 Lisboa • Tel.: 218100100

E-mail: TEC@e-redes.pt

ENQUADRAMENTO

O catálogo complementar de desenhos técnicos (DLN-Z40-011) disponibiliza num mesmo documento um conjunto alargado de desenhos técnicos.

Este catálogo decorre da revisão da documentação de suporte à Empreitada Contínua, compilando neste todos os desenhos dispersos sem outro enquadramento normativo e de divulgação.

Não é pressuposto do presente catálogo agregar todos os desenhos normativos, dado que os mesmos devem estar associados às especificações técnicas de suporte.

Adicionalmente ao presente catálogo, estão disponíveis os seguintes documentos:

- Armações de Aço: Postes betão AT;
- Armações de Aço: Postes betão MT;
- Dispositivos Proteção Avifauna;
- Estruturas de Aço: Linhas Aéreas.

A documentação normativa da E-REDES pode ser consultada através do catálogo de documentos técnicos (DLN-Z40-001) disponível no portal da E-REDES (www.e-redes.pt).

O presente catálogo está organizado por referência do desenho técnico.

Esta revisão teve como alterações mais relevantes a adição de desenhos em falta no catálogo, assinalados a cor **amarela** na tabela índice (exemplo: **C33-021-2006**).

Nº Desenho	Título do Desenho
C03-001-2006	Placa para identificação de viaturas
C03-002-2006	Placa de obras 800 mm x 400 mm
C03-003-2006	Placa de obras 1200 mm x 800 mm
C03-004-2006	Retângulo de Perigo de Morte e numeração do PT
C03-005-2014	Placa indicativa da ligação das armaduras dos cabos de BT ao Neutro
C03-006-2014	Placa de identificação de armário de distribuição
C03-007-2014	Etiqueta para identificação dos cabos nos PTs, armários etc.
C11-001-2006	Chapas para alteração de fixação rígida em amarração
C13-002-2006	Suporte de descarregadores de sobretensões
C13-003-2006	Alongador 16-500
C13-004-2006	Curva em PVC
C13-005-2006	Seccionador BT unipolar 1000 A e 2000 A – Conjunto
C13-005A-2006	Seccionador BT unipolar 1000 A e 2000 A – Facas e molas
C13-005B-2006	Seccionador BT unipolar 1000 A e 2000 A – Base
C13-005C-2006	Seccionador unipolar 1000 A e 2000 A – Separador de Facas/Isolador/Batente
C13-005D-2006	Seccionador unipolar 1000 A e 2000 A – Contactos de entrada e saída
C13-007-2006	Terminal concêntrico PAT DIR LA NI Ø 10
C13-008-2006	Conector LA NI T Ø 10
C13-009-2006	Conector com grampo Latão com 4 parafusos
C13-010-2006	Chapa de CU 270 – 8 furos – QGBT
C13-011-2006	Chapa de CU 205 – 4 furos – QGBT
C13-012-2006	Chapa de CU 203 – 8 furos – TP
C13-013-2006	Chapa de CU 136 – 4 furos – TP
C13-014-2006	Ligador para circuito de terra – LG T 10-50
C13-015-2006	Ligador amovível M8 para medição de terras
C13-017-2006	Barras de cobre
C13-018-2006	Plataformas de manobra
C13-019-2006	Ferragem para fixação de alongador
C13-020-2006	Dispositivo anti-sísmico – PT AI com rodados
C13-021-2006	Dispositivo anti-sísmico – PT AI sem rodados
C13-022-2006	Dispositivo anti-sísmico – PT AS
C13-023-2006	Cavilhas cónicas de aço
C13-024-2006	Tubo de aço galvanizado de 2x1/2"

C13-025-2006	Cavilha redonda CU Ø 10
C13-026-2006	Conector paralelo parafuso – LA NI 25-70
C13-027-2006	Conector de aperto por porca – LA NI 10-50
C13-028-2006	Grupo tripolar – JO 4-170/30 KV
C13-029-2006	Grupo tripolar – JO 4-95/15 KV
C13-030-2006	Resguardo de cela
C13-031-2006	Terminal concêntrico PAT ESQ – LA NI Ø 10
C13-032-2006	Terminal de patilha BT/TP – BT 250/400 KVA
C13-033-2006	Terminal de patilha P/TP – BT 630 KVA
C13-034-2006	Chumbadouro com porca e unha 12-80
C13-036-2006	Ligador circuito de terra – LG TRANS 10-50
C13-037-2006	Abraçadeira PVC para circuito de iluminação PT
C13-038-2006	Chapa de xadrez de 5 mm
C13-039-2006	Estrutura de suporte para isoladores de barramento
C13-040-2006	Isolador de apoio de barramento – 10kV
C13-041-2006	Suporte triangular – LA NI 30x5
C13-042-2006	Tubos de aço galvanizado
C13-043-2006	Tubo VD Ø 32
C13-044-2006	Aro de perfil L 30x5
C13-045-2006	Calha CBG EL AGVZ PF 30x300 mm
C13-046-2006	Curva CBG EL AGVZ PF 30x300 mm AR
C13-047-2006	Curva CBG EL AGVZ PF 30x300 mm CV
C13-048-2006	Isoladores de suporte de eixo vertical
C13-049-2006	Calha PVC 60x60 mm
C13-050-2006	Suporte de olhal rabo de porco com rosca 16-500-120
C13-051-2006	Caixa PVC 80x80 mm
C13-052-2006	Suporte para lâmpada fluorescente
C13-053-2006	Disjuntor unipolar 6 A
C13-054-2006	Suporte de olhal rabo de porco com unha 16-300
C13-055-2006	Persiana de ventilação em alumínio
C13-056-2006	Persiana de ventilação metálica 1,00 m x 0,45 m
C13-057-2006	Persiana de ventilação em betão 0,75 m x 0,50 m
C13-058-2006	Placa passa muros 1,44 m x 0,48 m
C13-059-2006	Porta de ferro com dois batentes 2,20 m x 1,30 m

C17-001-2006	Régua de terminais para equipas de contagem
C18-001-2009	Rede de Sinalização para cabos de comunicações
C19-002-2014	Marcos de betão para sinalização de cabos subterrâneos
C33-006-2006	Gancho esticador olhal M 12-125
C33-017-2006	Caixas terminais termorretrácteis BT
C33-018-2006	Capacetes termorretrácteis
C33-019-2006	Fivela de aço inox 1/2"
C33-021-2006	Abraçadeiras de favela com serrilha em nylon
C33-024-2006	Uniões de compressão pré-isoladas
C33-025-2006	Terminais de compressão pré-isolados
C33-026-2006	Terminais de compressão AL/CU
C33-027-2006	Terminais de compressão de CU
C33-028-2006	Uniões de compressão chanfradas AL/CU
C33-029-2006	Uniões de compressão chanfradas AL/SN
C33-031-2006	Suporte AGVZ para cabos MT
C33-032-2006	Ligador de derivação em T 35 mm ²
C33-033-2006	Postaleta tipo U
C33-034-2006	Ferro de suporte de isolador para rede aérea M 16-95 – Para rede aérea
C33-035-2006	Ferragem de fixação para caixa de protecção
C33-036-2006	Consolas de amarração com unha
C33-037-2006	Ferragem de fixação para seccionador fusível de BT
C33-038-2006	Montagem de uniões pré-isoladas (pormenor)
C33-039-2006	Abraçadeira AGVZ para tubo PVC
C33-040-2006	Abraçadeira em PVC (preta)
C33-041-2006	Conector paralelo parafuso AL/CU 16-120/16-95
C33-042-2006	Tubos termorretrácteis de BT
C33-043-2006	Manga aberta de reparação
C33-044-2006	Barra de terra para armário X
C33-045-2006	Barra de terra para armário W
C33-046-2006	Abraçadeira de garra AL 56/62
C33-047-2006	Abraçadeiras de cremalheira AGVZ
C33-048-2006	Isolador de linha 226/3
C33-049-2006	Uniões de compressão de CU/SN
C33-050-2006	Isolador SB 1

C33-051-2006	Isolador de linha 226/2
C34-001-2006	Condutor CU extra flexível
C44-001-2006	Base para contador monofásico
C44-002-2006	Base para contador e disjuntor monofásico
C44-003-2006	Base para contador trifásico
C64-004-2015	Ferragem de suporte do punho de comando de seccionador, em poste de betão até "14/MM04 e 16/MP04"
C64-005-2015	Ferragem de suporte do punho de comando de seccionador, em poste de betão acima de "14/MM04 e 16/MP04"
C64-006-2015	Guia articulada para comando mecânico de seccionador em poste de betão
C64-007-2015	Reenvio para comando mecânico de seccionador em poste de betão
C65-014-2006	Dispositivo antinidificação p/ pt aéreo
C65-015-2006	Eléctrodo de terra 14,3 - 2 m
C65-016-2006	Postes de betão armado - Ligações à terra
C65-017-2006	Instalação de eléctrodos de terra - Vareta simples
C65-018-2006	Instalação de eléctrodos de terra - Vareras em paralelo
C65-019-2006	Instalação de eléctrodos de terra - Serpentina Simples
C65-020-2006	Instalação de eléctrodos de terra - Serpentina dupla
C65-021-2006	Instalação de eléctrodos de terra - Configuração em estrela
C65-022-2006	Instalação de eléctrodos de terra - Configuração em estrela
C65-023-2006	Postes tipo DR-GR-CR-R-DS-GS-CS – Ligações à terra
C65-024-2006	Ligações à terra – Pormenor de furação nos postes tipo – DR-GR-DS-GS-CR-RD-CS-SD-R-A
C66-005-2006	Armação TAL
C66-010-2006	Ferro de suporte 32x330 para isolador RV
C66-011-2006	Ferro de suporte 32x430 para isolador RV
C66-012-2006	Varetas de proteção em AL
C66-013-2006	Varetas de proteção em CU
C66-014-2006	Conector paralelo parafuso LA 10-50 e 16-95 CU
C66-016-2006	Sapatilho oval
C66-017-2006	Filaça de alumínio 6mm
C66-018-2006	Transição aérea/subterrânea - Armação TAL (conjunto)
C66-019-2006	Conector paralelo parafuso AL/AÇO 160 mm2
C66-020-2006	Uniões de compressão para cabos almelec
C66-021-2006	Conector paralelo parafuso AL/AÇO 20-90 mm2
C66-022-2006	Uniões pré-formadas para cabos AL/AÇO

C66-023-2006	Transição aérea/subterrânea – Armação de fim de linha (conjunto)
C66-024-2006	Estaca de sinalização 30
C66-025-2006	Estaca de sinalização 50
C66-028-2006	Ferro de suporte M 16-280 para isolador horizontal
C66-029-2006	Parafuso de cabeça sextavada com porca M 10x45
C66-030-2006	Estrutura fixação antenas tipo YAGI em postes de betão - 15 kV
C66-031-2006	Estrutura para fixação do armário de comando - 15 kV
C66-032-2006	União de compressão para cabos AL/AÇO
C66-033-2006	Conector paralelo parafuso AL/CU 16-70/6-25
C66-034-2006	Conector paralelo parafuso – LA NI GA 2P 10-50
C66-035-2006	Fita de cobre 8x1 mm
C66-036-2006	Fita de alumínio 8x1 mm
C66-037-2006	Conector paralelo parafuso AL/AÇO 235 mm ²
C66-038-2006	Estrutura para fixação antenas tipo YAGI em postes de betão 30 kV
C66-039-2006	Estrutura para fixação para armário de comando – 30 kV
C66-040-2006	Filaça de cobre 4 mm
C66-041-2006	Postes metálicos - Piquetagem
C66-042-2006	Postes de betão armado – Piquetagem
C66-043-2006	Filaças pré-formadas tipo omega
C66-048-2014	Ferragem de fixação para balizor em postes de linhas MT
C66-051-2014	Ferragem para cabo ADSS – Descida de cabos poste betão
C66-052-2014	Ferragem para cabo ADSS – Conjunto de suspensão para poste de betão
C66-053-2014	Ferragem para cabo ADSS – Conjunto de amarração para poste de betão em alinhamento ou ângulo
C66-054-2014	Ferragem para cabo ADSS – Conjunto de amarração para poste de betão em reforço ou fim de linha
C66-055-2014	Ferragem para cabos ADSS – Conjunto de suspensão para poste metálico
C66-056-2014	Ferragem para cabos ADSS – Conjunto de amarração para poste metálico
C66-057-2014	Ferragem para cabos ADSS – Bloco de suspensão
C66-058-2014	Ferragem para cabo ADSS – Perno M16
C66-059-2014	Ferragem para cabo ADSS – Perno M12
C66-060-2014	Ferragem para cabo ADSS – Suporte de fixação/amarração
C66-061-2014	Ferragem para cabo ADSS – Estribo M16
C66-062-2014	Ferragem para cabo ADSS – Suporte “A”
C66-063-2014	Ferragem para cabo ADSS – Suporte “B”
C66-064-2014	Ferragem para cabo ADSS – Suporte “C”

C66-065-2014	Ferragem para cabo ADSS – Esquadro “D”
C66-066-2014	Ferragem para cabo ADSS – Suporte “E”
C66-067-2014	Ferragem para cabo ADSS – Suporte “F”
C66-068-2014	Ferragem para cabo ADSS – Suporte de fiador/Baixada para poste de betão
C66-069-2014	Ferragem para cabo ADSS – Suporte caixa de fusão poste betão
C66-070-2014	Ferragem suporte para quadros metálicos de MT
C13-0-0003-00	Identificação de poste de betão
C13-0-0002-00	Chapa de identificação concessionária
C13-0-0001-00	Chapa de identificação para postes metálicos
C67-003-2006	Numeração para rondas aéreas em apoios metálicos duplos
C67-004-2006	Numeração para rondas aéreas em apoios metálicos
C67-005-2006	Numeração para rondas aéreas em apoios de betão armado
C67-006-2006	Parafuso de cabeça sextavada com porca M 12x30
C67-022-2006	União de compressão AL/AÇO 130 mm ²
C67-023-2006	Conectores paralelos parafuso AL/AÇO 130 mm ²
C67-024-2006	Conectores paralelos parafuso AL/AÇO (325 mm ² a 485 mm ²)
C67-025-2006	Instalação de cabo de guarda OPGW – Conjunto de suspensão em apoio metálico
C67-026-2006	Instalação de cabo de guarda OPGW – Conjunto de amarração intermédia com reserva
C67-027-2006	Instalação de cabo de guarda OPGW – Conjunto de amarração com descida em apoio metálico
C67-028-2006	Instalação de cabo de guarda OPGW – Conjunto de amarração com descida em apoio metálico
C67-029-2006	Instalação de cabo de guarda OPGW – Conjunto de amarração a pórtico metálico em SE
C67-030-2006	Amarração do cabo OPGW em poste de betão
C67-031-2006	Instalação de cabo de guarda OPGW – Cabeçote para fixação do cabo em postes de betão tipo AP00, até AM06 suspensão
C67-032-2006	Fixação do cabo de guarda em postes de betão – Apoiado
C67-033-2006	Fixação em cabo de guarda "guinêa" em postes metálicos – Amarração
C67-034-2006	Fixação do cabo de guarda em postes de metálicos – Apoiado
C67-035-2006	Fixação do cabo de guarda em postes metálicos – Amarração
C67-036-2006	Fixação do cabo de guarda em postes de betão – Suspensão
C67-037-2006	Fixação do cabo de guarda em postes metálicos – Suspensão
C67-038-2006	Amarração do cabo OPGW em poste de betão
C67-039-2006	Instalação de cabo de guarda OPGW – Conjunto de amarração simples em apoio metálico
C67-040-2006	Instalação de cabo de guarda OPGW – Conjunto de suspensão em apoio de betão
C68-001-2006	Perfil de vala para redes subterrâneas BT
C11-5-0004-00	Perfil de vala para redes subterrâneas de MT

C68-003-2006	Perfil de travessia em via pública – Redes subterrâneas
C68-004-2006	Caixa de visita p/ redes subterrâneas
C68-005-2006	Caixa de visita p/ redes de telesserviços
C68-006-2006	Lajeta de betão
C68-007-2006	Rede de sinalização
C68-008-2006	Fita de sinalização
C68-009-2006	Passadeiras para acesso de peões ou viaturas
C68-010-2006	Guardas longitudinais para valas em redes subterrâneas
C68-011-2006	Tubos em PVC
C68-012-2006	Placas PPC
C68-013-2006	Tampas e aros para caixas de visita em ferro fundido
C68-014-2006	Tubos corrugados PEAD/PEBD
C68-015-2006	Tubos corrugados PEAD
C68-016-2006	Tritubo Ø 40
C68-017-2006	Uniões para tubo PEAD/PEBD
C68-018-2006	Espaço para execução de caixas de união
C11-5-0003-00	Linha subterrânea a 60 kV – Travessia tipo 1 – Um terno de cabos
C11-5-0001-00	Travessia tipo 2 – Dois ternos de cabos
C11-5-0002-00	Linha subterrânea a 60 kV – Um e dois ternos de cabos
C68-025-2006	Abraçadeira suporte para cabo de AT – 300
C68-026-2006	Abraçadeira suporte para cabo de AT – 150
C68-027-2007	Apoio K14/11000/4500/22 – Desenho peças para descida de postes (linha simples)
C68-028A-2007	Apoio K14/11000/4500/22 – Desenho de peças para descida de postes (linha simples)
C68-028B-2007	Apoio K14/11000/4500/22 – Desenho de peças para descida de postes (linha simples)
C68-028C-2007	Apoio K14/11000/4500/22 – Desenho de peças para descida de postes (linha simples)
C68-028D-2007	Apoio K14/11000/4500/22 – Desenho de peças para descida de postes (linha simples)
C68-028E-2007	Apoio K14/11000/4500/22 – Desenho de peças para descida de postes (linha simples)
C68-028F-2007	Apoio K14/11000/4500/22 – Desenho de peças para descida de postes (linha simples)
C68-028G-2007	Apoio K14/11000/4500/22 – Desenho de peças para descida de postes (linha simples)
C68-028H-2007	Apoio K14/11000/4500/22 – Desenho de peças para descida de postes (linha simples)
C68-028I-2007	Apoio K14/11000/4500/22 – Desenho de peças para descida de postes (linha simples)
C68-028J-2007	Apoio K14/11000/4500/22 – Desenho de peças para descida de postes (linha simples)
C68-028L-2007	Apoio K14/11000/4500/22 – Desenho de peças para descida de postes (linha simples)
C68-029-2007	Apoio K14/11000/4500/22 – Desenho de montagem para descida de postes (Modelo)

C68-029A-2007	Apoio K14/11000/4500/22 – Desenho de montagem para descida de postes (Montagem)
C68-029B-2007	Apoio K14/11000/4500/22 – Desenho de montagem para descida de postes (Montagem)
C68-029C-2007	Apoio K14/11000/4500/22 – Desenho de montagem para descida de postes (Montagem)
C68-029D-2007	Apoio K14/11000/4500/22 – Desenho de montagem para descida de postes (Montagem)
C68-031-2014	Perfil de vala tipo para circuito de terras
C71-001-2006	Braço aço tubular circular Ø 42 com patilha
C71-002-2017	Braço simples de IP para coluna direita
C71-003-2006	Tampa de portinhola para coluna de IP
C71-004-2006	Ignitor para lâmpadas de descarga
C71-005-2006	Quadro QE-M-B-2
C71-007-2006	Quadro QE-M-A-4
C71-008-2006	Quadro QE-T-A-2
C71-009-2006	Quadro QE-T-A-4
C71-010-2006	Cerra cabos
C71-012-2006	Braço aço tubular circular Ø 60
C71-013-2006	Abraçadeira com espigão roscado M 16 para tubo de 60
C71-016-2016	Braço mural para iluminação pública em centros históricos
C71-017-2016	Braço mural para iluminação pública estilizado
C84-001-2006	Cofret quadrangular
1106L50000-406-504	Ferragem para montagem de balizador luminoso – Postes Metálicos
1106L50000.01-406-504	Ferragem para montagem de balizador luminoso – Postes de Betão

C03-001-2006 – Placa para identificação de viaturas



CARACTERÍSTICAS:

Dimensão da Placa: 297 mm x 148 mm

Material e cor Placa: Acrílico Branco

A produzir conforme instruções indicadas na arte final e fornecidas pela E-REDES

					PROJ.			
					COP/ALT.			
B	ALTERAÇÃO DO LOGOTIPO	18 12 20	HAVAS DESIGN +		DES.	10-12-2006		
A	Logotipos EDP	03 04 14			VERIF.			
ÍNDICE	DESCRIÇÃO	DATA	ALTERADO	APROVADO		DATA	RUBRICA	
	FORMATO A4	PLACA P/ IDENTIFICAÇÃO DE VIATURAS (297 mm x 148 mm)						
	ESCALA							
	SUBSTITUI	CÓDIGO DO CAMPO DE APLICAÇÃO			DESENHO N°	ÍNDICE		
					C03-001-2006	B		

C03-002-2006 – Placa de obras 800 mm x 400 mm



CARACTERÍSTICAS:

Dimensão da Placa: 800 mm x 400 mm

A produzir conforme instruções indicadas na arte final e fornecidas pela E-REDES

					PROJ.			
C	Alteração logotipo "E-REDES"	18 12 20	HAVAS DESIGN +		COP/ALT.			
B	Retir. ref. "Energias de Portugal"	19 10 16			DES.	31-12-2006		
A	Atualização logotipo	04 04 14			VERIF.			
ÍNDICE	DESCRIÇÃO	DATA	ALTERADO	APROVADO		DATA	RUBRICA	
	FORMATO A4	<p align="center">PLACA DE OBRAS Modelo 2800-203 (800 mm x 400 mm)</p>						
	ESCALA							
	SUBSTITUI	CÓDIGO DO CAMPO DE APLICAÇÃO	DESENHO N°	ÍNDICE				
			C03-002-2006	C				

C03-003-2006 – Placa de obras 1200 mm x 800 mm



CARACTERÍSTICAS:

Dimensão da placa: 1200 mm x 800 mm

A produzir conforme instruções indicadas na arte final e fornecidas pela E-REDES

					PROJ.			
C	Alteração logotipo "E-REDES"	18 12 20	HAVAS DESIGN +		COP/ALT.			
B	Retir. ref. "Energias de Portugal"	19 10 16			DES.	25-11-2006		
A	Alteração logotipo	25 11 06			VERIF.			
ÍNDICE	DESCRIÇÃO	DATA	ALTERADO	APROVADO		DATA	RUBRICA	
	FORMATO A4	<p align="center">PLACA DE OBRAS Modelo 2800-203 A (1200 mm x 800 mm)</p>						
	ESCALA /							
	SUBSTITUI	CÓDIGO DO CAMPO DE APLICAÇÃO	DESENHO N°	ÍNDICE				
			C03-003-2006	C				

C03-004-2006 – Retângulo de Perigo de Morte e numeração do PT



CARACTERÍSTICAS:

MATERIAL:

Chapa alumínio de 1 mm de espessura e anodizado com 15 um de espessura média (ver NP 1482).

DIMENSÃO:

Placa com 297mmx148mm, com 4 furos de 3,8 mm de diâmetro, localizados a 12 mm dos lados.

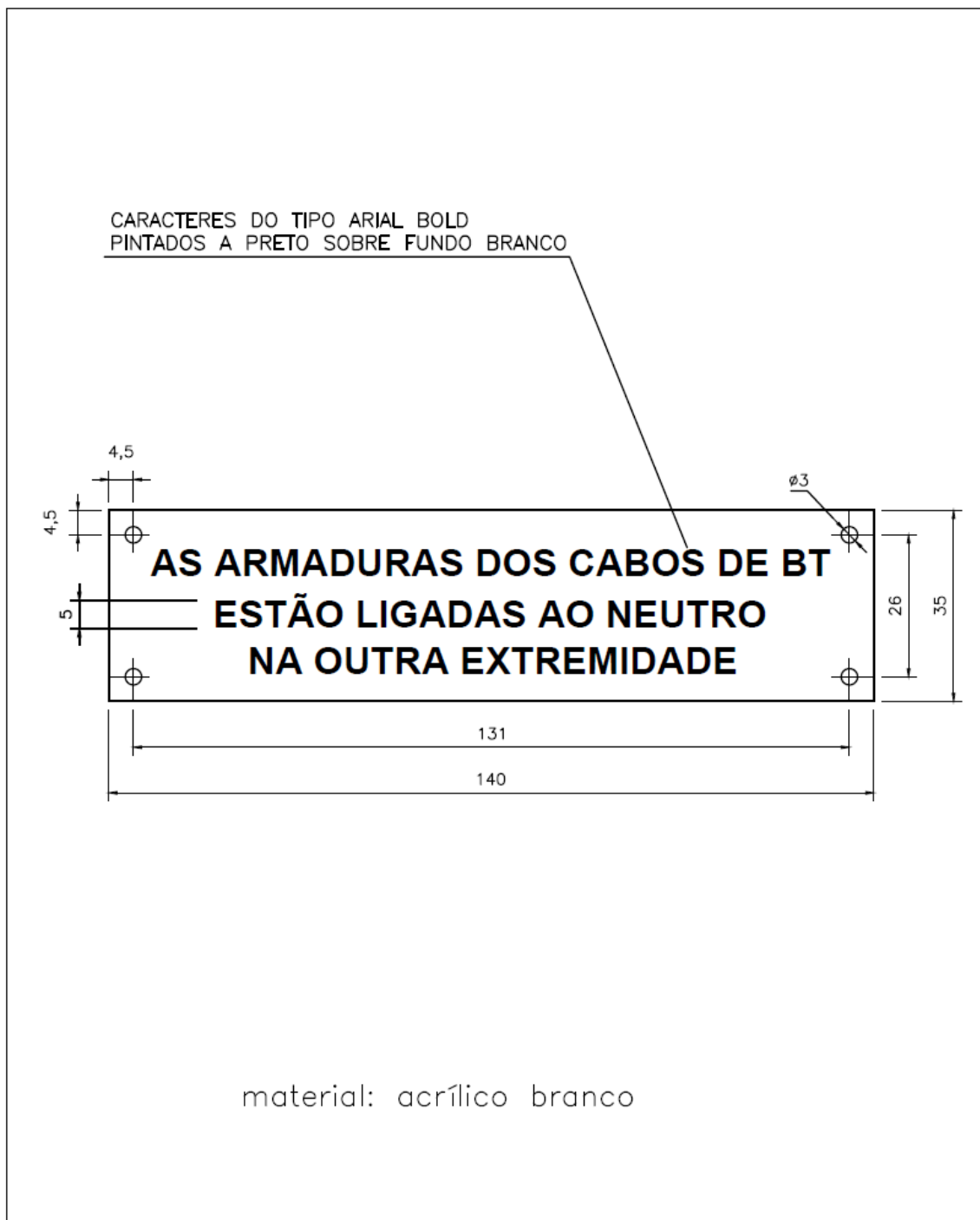
FORMATO DOS SÍMBOLOS E LETRAS:

Sinal de aviso de "PERIGO DE MORTE" triângulo de 160 mm_s(150 mm com o arredondamento dos vértices) fundo cor de segurança amarela (ver NP 522), orla, letras e símbolo a preto (ver NP 608 e NP 609).

A produzir conforme instruções indicadas na arte final e fornecidas pela E-REDES

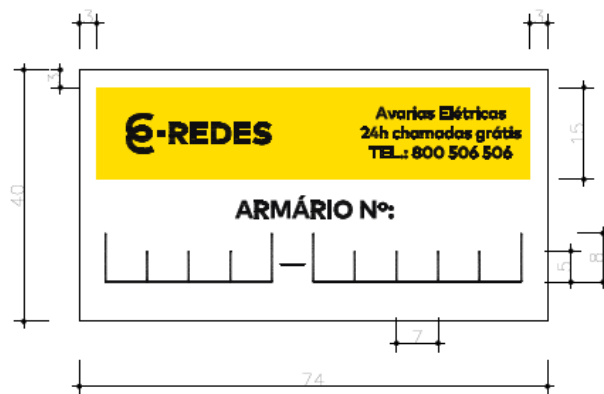
C	Alteração logotipo "E-REDES"	18 12 20	HAVAS DESIGN +		PROJ.			
B	Alteração de cotas	19 02 15			COP/ALT.			
A	Alteração logotipo e cotas	03 04 14			VERIF.			
ÍNDICE	DESCRIÇÃO	DATA	ALTERADO	APROVADO		DATA	RUBRICA	
	FORMATO A 4	<p align="center">PLACA DE IDENTIFICAÇÃO DE PT (COM IDENTIFICAÇÃO PERIGIO DE MORTE)</p>						
	ESCALA 1/2							
	SUBSTITUI	CÓDIGO DO CAMPO DE APLICAÇÃO	DESENHO Nº	ÍNDICE	<p align="center">C03-004-2006 C</p>			

C03-005-2014 – Placa indicativa da ligação das armaduras dos cabos de BT ao Neutro



					PROJ.			
					COP/ALT.			
					DES.	10-04-2014	José Barral	
					VERIF.			
ÍNDICE	DESCRIÇÃO	DATA	ALTERADO	APROVADO	DATA	RUBRICA		
	FORMATO A4	<p align="center">PLACA INDICATIVA DA LIGAÇÃO DAS ARMADURAS DOS CABOS DE BT AO NEUTRO</p>						
	ESCALA							
	SUBSTITUI	CÓDIGO DO CAMPO DE APLICAÇÃO	DESENHO N°	ÍNDICE				
			C03-005-2014					

C03-006-2014 – Placa de identificação de armário de distribuição



CARACTERÍSTICAS:

MATERIAL E PROTEÇÃO ANTICORROSIVA

Alumínio anodizado com 15 µm de espessura média (ver norma NP 1482, secção 5.2)

DIMENSÃO

Altura: 37 ± 1 mm

Largura: 74 ± 1 mm

Espessura mínima: 1 mm

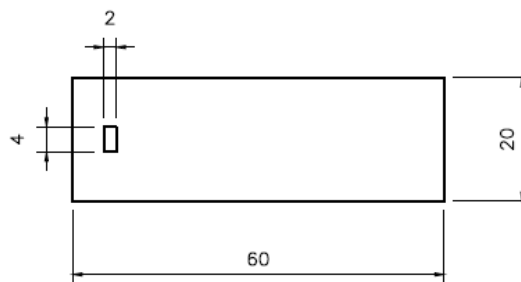
DISPOSIÇÃO DOS ELEMENTOS DE IDENTIFICAÇÃO

A disposição dos elementos de identificação deve obedecer ao indicado na figura.


A produzir conforme instruções indicadas na arte final e fornecidas pela E-REDES

					PROJ.			E-REDES Distribuição de Eletricidade
					COP/ALT.			
					DES.	15-04-2014		
	A	Ateração logotipo "E-REDES"	18 12 20	HAVAS DESIGN +	VERIF.			
ÍNDICE	DESCRIÇÃO	DATA	ALTERADO	APROVADO		DATA	RUBRICA	
	FORMATO A4							
	ESCALA	PLACA DE IDENTIFICAÇÃO DE ARMÁRIO DE DISTRIBUIÇÃO						
	SUBSTITUI	CÓDIGO DO CAMPO DE APLICAÇÃO	DESENHO N°	ÍNDICE				
			C03-006-2014	A				

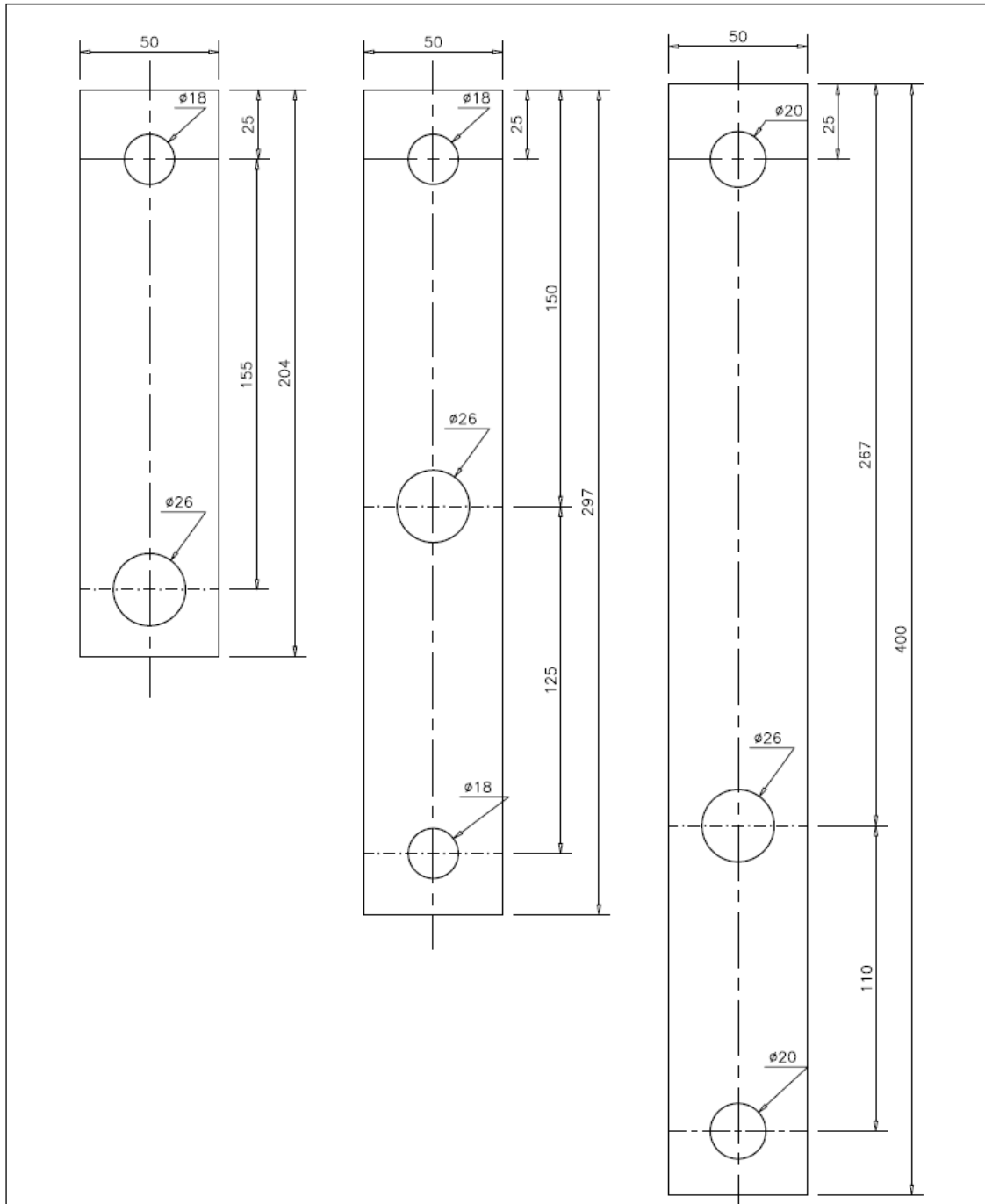
C03-007-2014 – Etiqueta para identificação dos cabos nos PTs, armários etc.



Etiqueta de cor branca em PVC ou equivalente, com espessura mínima de 1 mm e superfície ligeiramente rugosa, para inscrição por marcador de tinta permanente ou caneta para acetato. Fixação no cabo com abraçadeira de serrilha.

					PROJ.			 Distribuição de Eletricidade
					COP/ALT.			
					DES.	15-05-2014	José Barral	
					VERIF.			
ÍNDICE	DESCRIÇÃO	DATA	ALTERADO	APROVADO	VERIF.	DATA	RUBRICA	
	FORMATO A4	ETIQUETA PARA IDENTIFICAÇÃO DOS CABOS NOS PT.s , ARMÁRIOS ETC.						
	ESCALA							
		SUBSTITUI		CÓDIGO DO CAMPO DE APLICAÇÃO		DESENHO N° C03-007-2014	ÍNDICE	

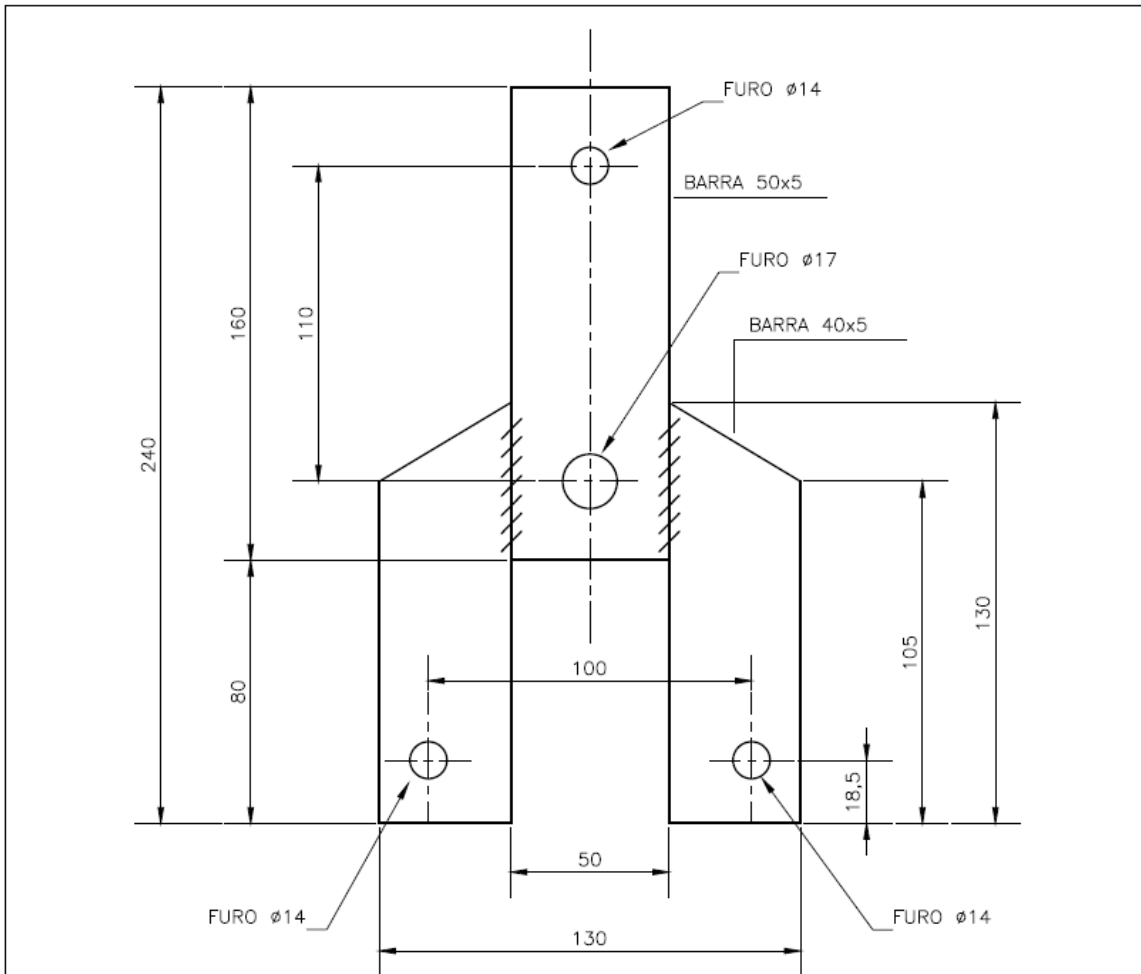
C11-001-2006 – Chapas para alteração de fixação rígida em amarração



					PROJ.		
					CÓP/ALT	10-12-2006	José Barral
					DES.	25-06-2005	Antunes
	Logotipo		02-06-2014		VERIF.		
INDICE	DESCRIÇÃO	DATA	ALTERADO	APROVADO		DATA	RUBRICA
	FORMATO A 4						
	ESCALA	CHAPAS P/ ALTERAÇÃO DE FIXAÇÃO RÍGIDA EM AMARRAÇÃO					
		SUBSTITUI	CÓDIGO DO CAMPO DE APLICAÇÃO	DESENHO N° C11-001-2006	INDICE		



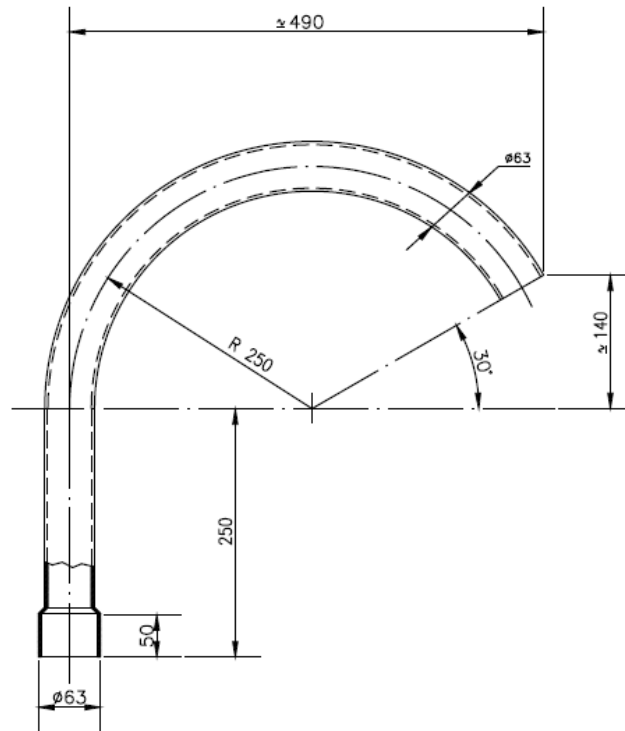
C13-002-2006 – Suporte de descarregadores de sobretensões



Código	Designação	Utilização	Normalização de referência
20145041	SUPORTE P/DESC. SOBRET.-TP'S-	PT	

BARRA DE 40x5	2	AÇO DE CONSTRUÇÃO	GALVANIZAÇÃO P/IMERSÃO A QUENTE SEGUNDO AS ISO 1459 E 1461≥C/ESPESSURA 70 um				
BARRA DE 50x5	1						
DESIGNAÇÃO	QUANT.	MATERIAL	OBS.				
			PROJ.				
			COP/ALT.				
			DES.	10-05-2005	José Barral		
			Logotipo	02-06-2014	VERIF.		
ÍNDICE	DESCRIÇÃO	DATA	ALTERADO	APROVADO		DATA	RUBRICA
	FORMATO A4						
	ESCALA	SUPORTE DE DESCARREGADORES DE SOBRETENSÕES					
	SUBSTITUI	CÓDIGO DO CAMPO DE APLICAÇÃO	DESENHO N°	ÍNDICE			
			C13-002-2006				

C13-004-2006 – Curva em PVC

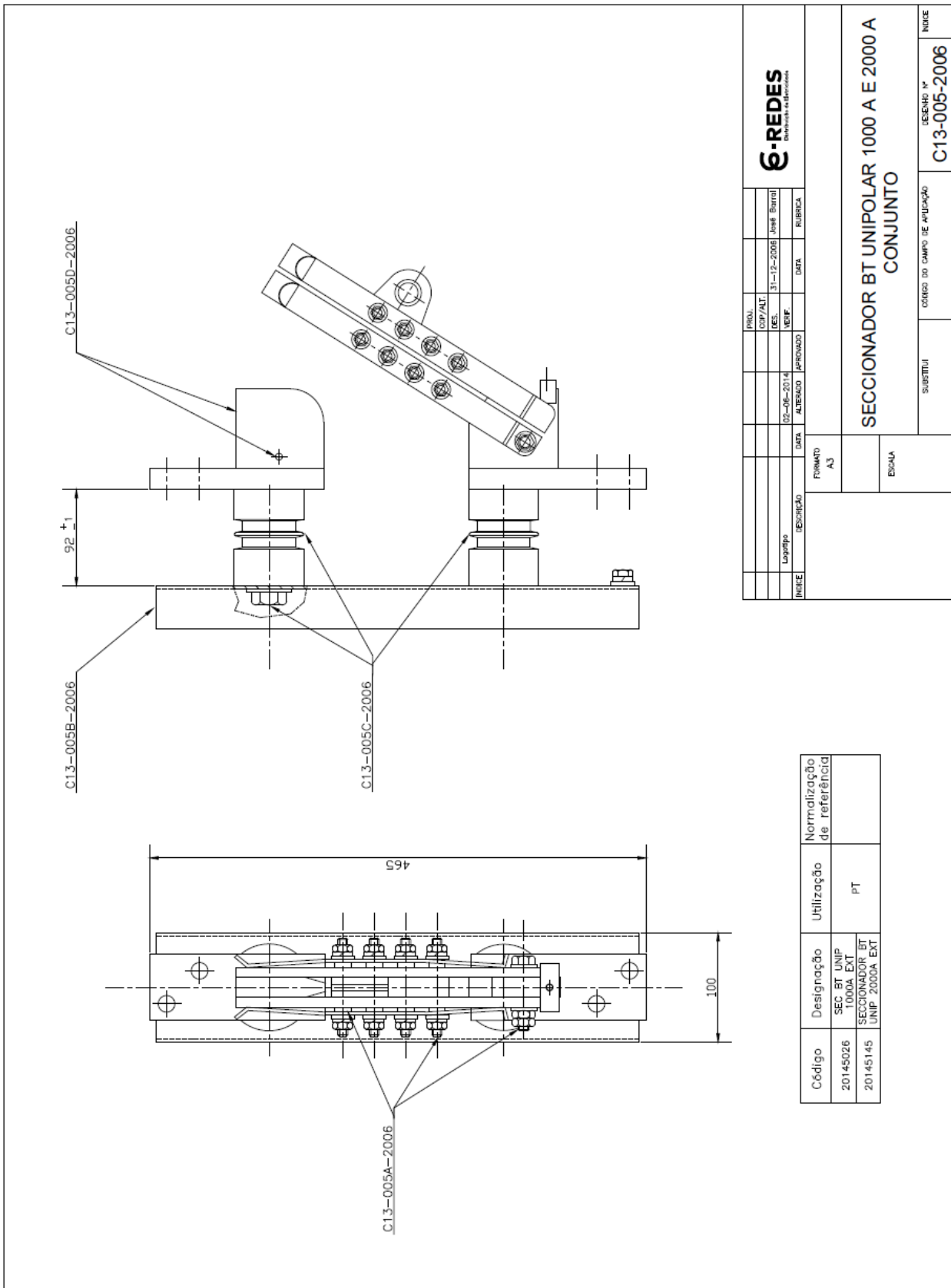


MATERIAL: Tubo de policloreto de vinilico (PVC), rígido.

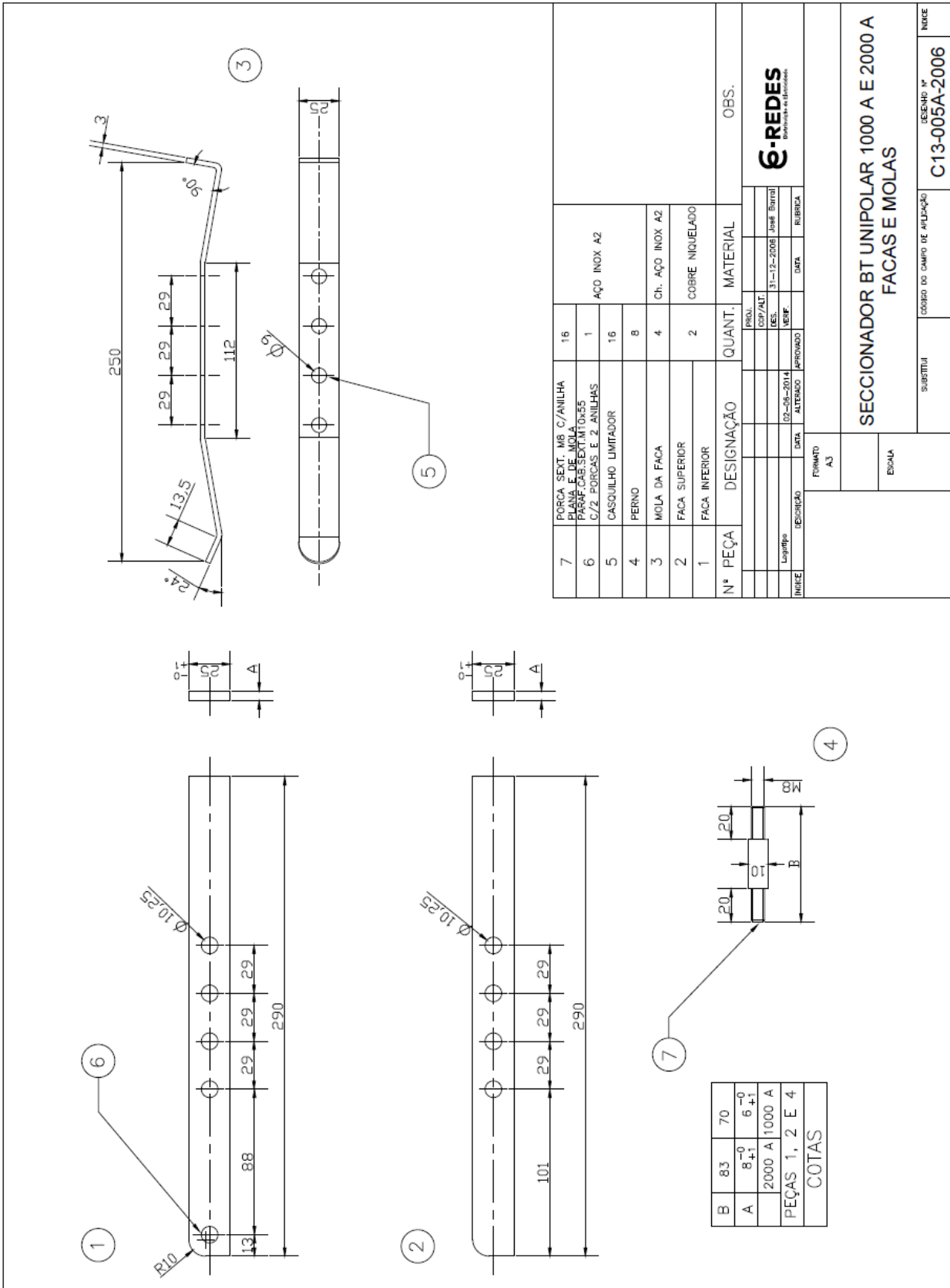
Código	Designação	Utilização	Normalização de referência
20071082	CURVA PVC 90° F D63 PN10	PT	DRE-C13-811/N

ÍNDICE	DESCRIÇÃO	DATA	ALTERADO	APROVADO	DATA	RUBRICA
	Alteração do título	21-05-14				
	FORMATO A4					
	ESCALA					
CURVA EM PVC						
	SUBSTITUI					
	CÓDIGO DO CAMPO DE APLICAÇÃO					
	DESENHO N°					
	C13-004-2006					
	ÍNDICE					

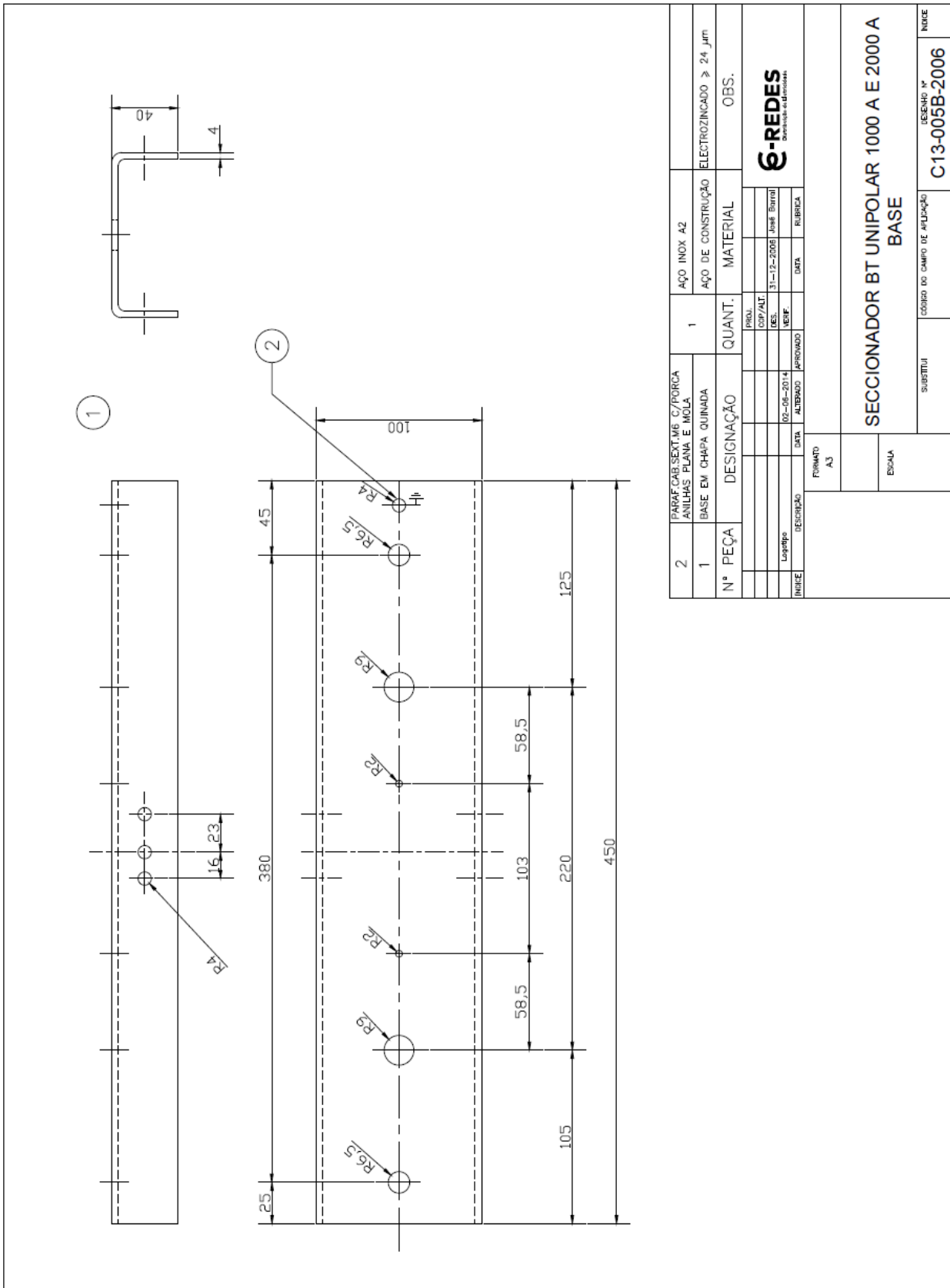
C13-005-2006 – Seccionador BT unipolar 1000 A e 2000 A – Conjunto



C13-005A-2006 – Seccionador BT unipolar 1000 A e 2000 A – Facas e molas



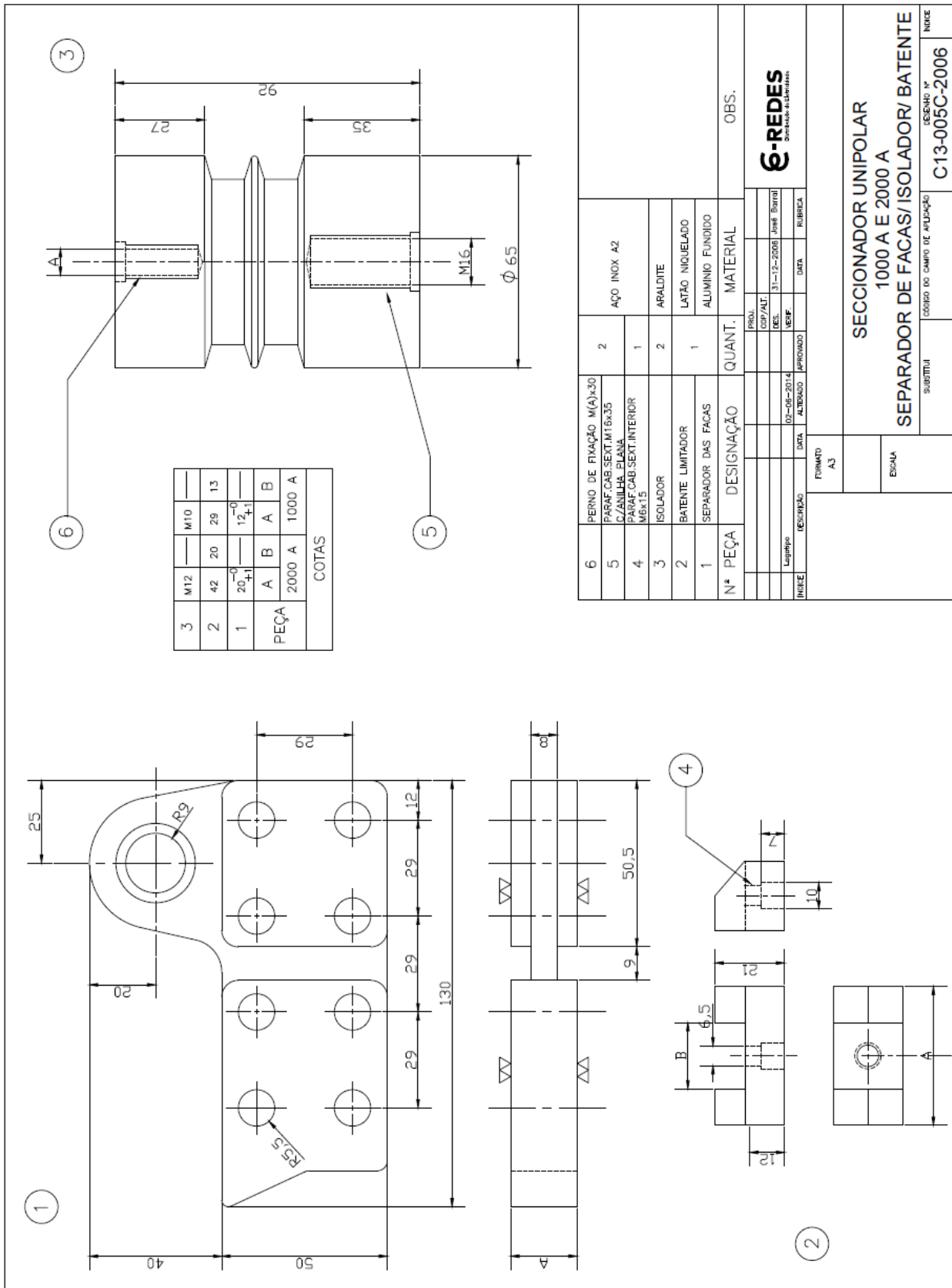
C13-005B-2006 – Seccionador BT unipolar 1000 A e 2000 A – Base



2		PARRAF. CAB. SECT. MB C./FORÇA ANILHAS PLANA E MOLA	AÇO INOX A2			
1		BASE EM CHAPA QUINADA	AÇO DE CONSTRUÇÃO	1	1	ELECTROZINCADO $\geq 24 \mu\text{m}$
N.º PEÇA	DESIGNAÇÃO	QUANT.	MATERIAL			
		PROD.				
		COPI/ALT.	31-12-2008 João Batista			
		DES.				
		VERIF.				
		02-05-2014	DATA	APROVADO		
			DATA	ALTERADO		
INIBRE	DESIGNAÇÃO	APROVADO				
FORWARD A3						
ESCALA						
SECCIONADOR BT UNIPOLAR 1000 A E 2000 A BASE						
					C13-005B-2006 SECCIONADO Nº	
					C13-005B-2006 INIBRE	
					C13-005B-2006 CORPO DO CAMPO DE APLICAÇÃO	



C13-005C-2006 – Seccionador unipolar 1000 A e 2000 A – Separador de Facas/Isolador/Batente



C13-005D-2006 – Seccionador unipolar 1000 A e 2000 A – Contactos de entrada e saída

1. Dimensional drawing of the contact assembly with dimensions: 85, 41, 101, 75, A, B, 15, 30, 48, R3, C, D, 165.

2. Dimensional drawing of the contact assembly with dimensions: 85, 30, M6, 20, 45°, 25, 35, C, 35, 15, 30, 75, A, B, 165.

3. Dimensional drawing of the contact assembly with dimensions: 85, 41, 101, 75, A, B, 15, 30, 48, R3, C, D, 165.

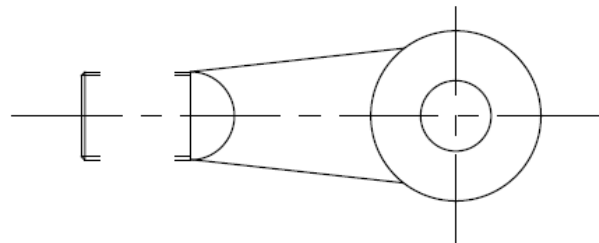
4. Dimensional drawing of the contact assembly with dimensions: 60, 30, 165, R2, R2.5, D.

4	BATENTE DE ALINHAMENTO	1	LATÃO NIQUELADO	QUANT.	MATERIAL	OBS.
3	BATENTE LIMITE DE FECHO					
2	CONTACTO DE SAÍDA					
1	CONTACTO DE ENTRADA					

N.º PEÇA DESIGNAÇÃO					
PROJ.	DES.	DATA	APROVADO	DATA	RUBRICA
CP/ALT.	31-12-2006	Abraç	Barra		
E-REDES Distribuição de Eletricidade					
SECCIONADOR UNIPOLAR 1000 A E 2000 A CONTACTO DE ENTRADA E SAÍDA					
SUBSTITUI				CORPO DO CAMPO DE APLICAÇÃO	
FORMATO A3				ESCALA	
PEÇAS 1 E 2				COTAS	
D 20 ⁻⁰ ₊₁				12 ⁻⁰ ₊₁	
C M12				M10	
B 20 ⁻⁰ ₊₁				12 ⁻⁰ ₊₁	
A 95				87	
2000 A				1000 A	

	SECCIONADOR UNIPOLAR 1000 A E 2000 A	CONTACTO DE ENTRADA E SAÍDA	SECCIONADOR UNIPOLAR 1000 A E 2000 A CONTACTO DE ENTRADA E SAÍDA
N.º PEÇA		C13-005D-2006	

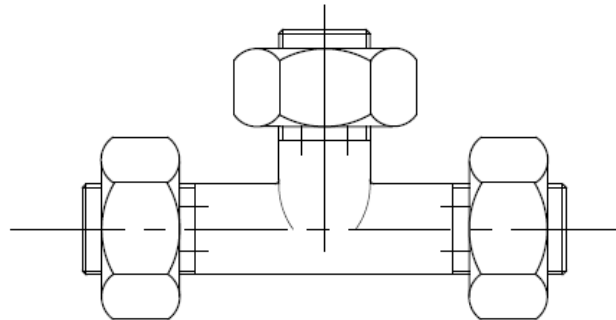
C13-007-2006 – Terminal concêntrico PAT DIR LA NI Ø 10



Código	Designação	Utilização	Normalização de referência
20145055	TERM CONC LA NI PAT DIR 10	PT	

					PROJ.			
					COP/ALT.			
					DES.	10-05-2005	José Barral	
	Logotipo		02-06-2014		VERIF.			
ÍNDICE	DESCRIÇÃO	DATA	ALTERADO	APROVADO		DATA	RUBRICA	
	FORMATO A4	<p>TERMINAL CONCÊNTRICO PAT DIR LA NI Ø 10</p>						
	ESCALA							
			SUBSTITUI		CÓDIGO DO CAMPO DE APLICAÇÃO		DESENHO N°	ÍNDICE
							C13-007-2006	

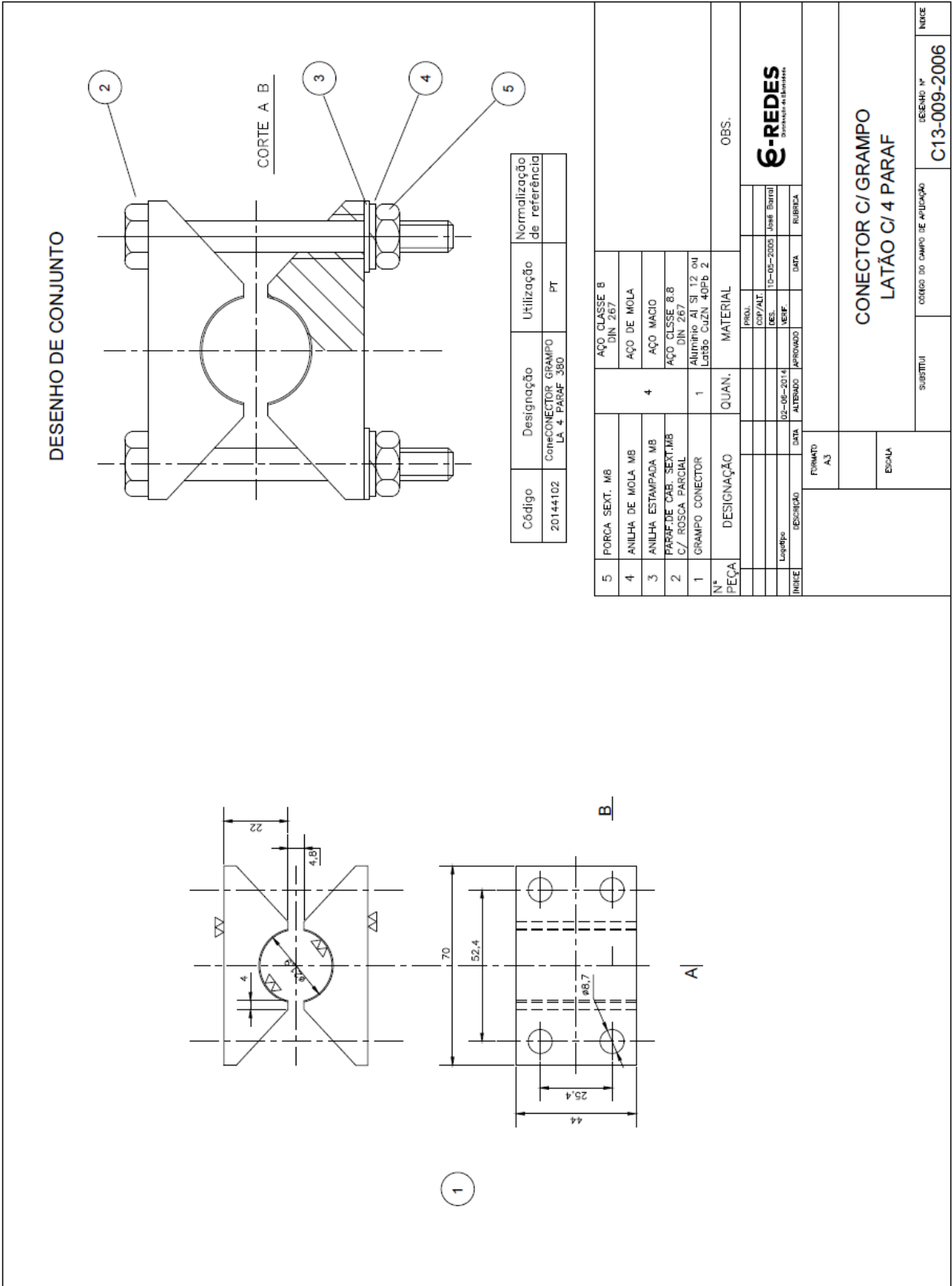
C13-008-2006 – Conector LA NI T Ø 10



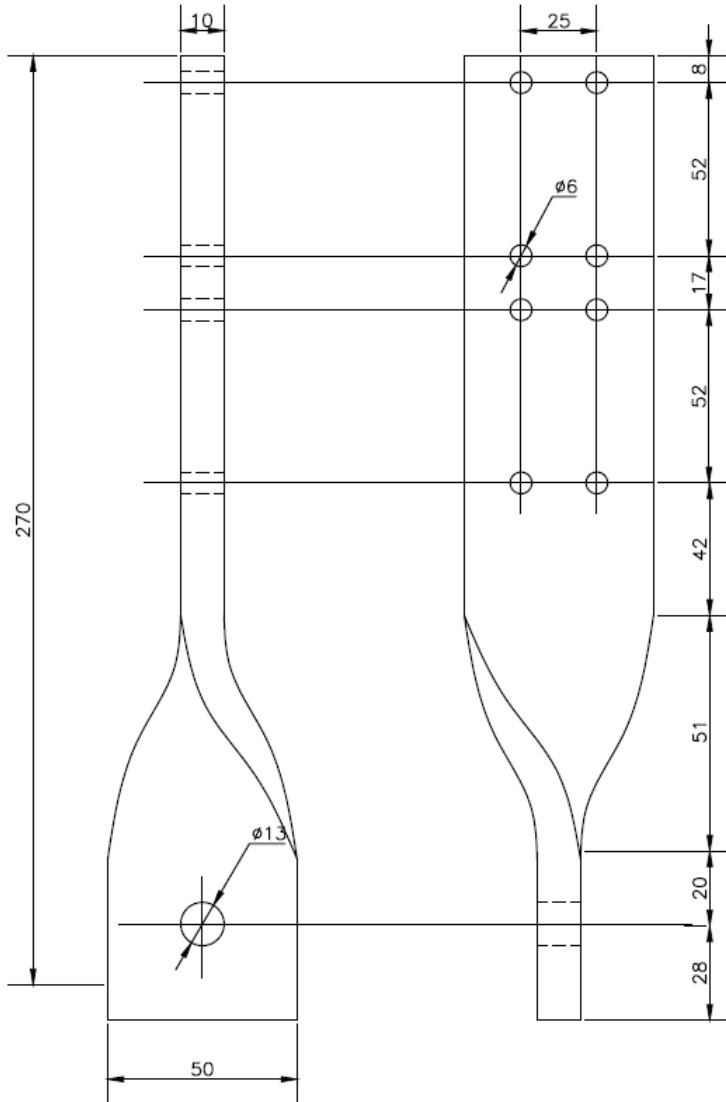
Código	Designação	Utilização	Normalização de referência
20144094	CONECTOR CONC LA NI EM T 10MM	PT	

					PROJ.			
					COP/ALT.			
					DES.	10-05-2005	José Barra	
	Logotipo		02-06-2014		VERIF.			
ÍNDICE	DESCRIÇÃO	DATA	ALTERADO	APROVADO		DATA	RUBRICA	
	FORMATO A4	<p>CONECTOR LA NI T Ø 10</p>						
	ESCALA							
			SUBSTITUI		CÓDIGO DO CAMPO DE APLICAÇÃO	DESENHO N°	ÍNDICE	
						C13-008-2006		


C13-009-2006 – Conector com grampo Latão com 4 parafusos



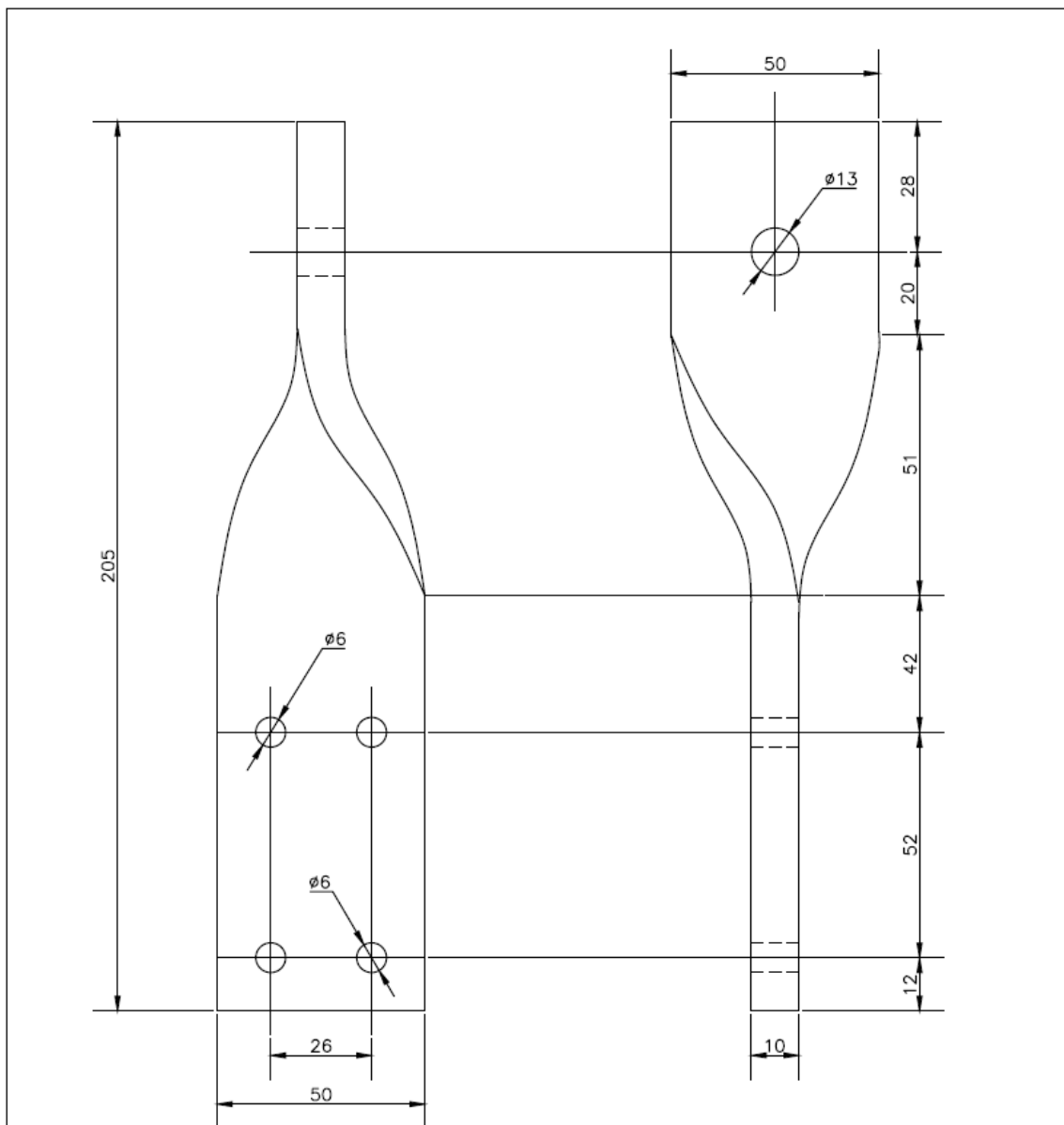
C13-010-2006 – Chapa de CU 270 – 8 furos - QGBT



Código	Designação	Utilização	Normalização de referência
20144051	CHAPA COBRE 270-8FUROS QUADRO BT	PT	

					PROJ.			 Distribuição de Eletricidade	
					COP/ALT.				
					DES.	10-05-2005	José Barral		
	Logotipo		02-06-2014		VERIF.				
ÍNDICE	DESCRIÇÃO	DATA	ALTERADO	APROVADO	DATA	RUBRICA			
	FORMATO	A4	CHAPA DE CU 270 8 FUROS - QGBT						
	ESCALA								
	SUBSTITUI		CÓDIGO DO CAMPO DE APLICAÇÃO	DESENHO N°	ÍNDICE				
					C13-010-2006				

C13-011-2006 – Chapa de CU 205 – 4 furos - QGBT

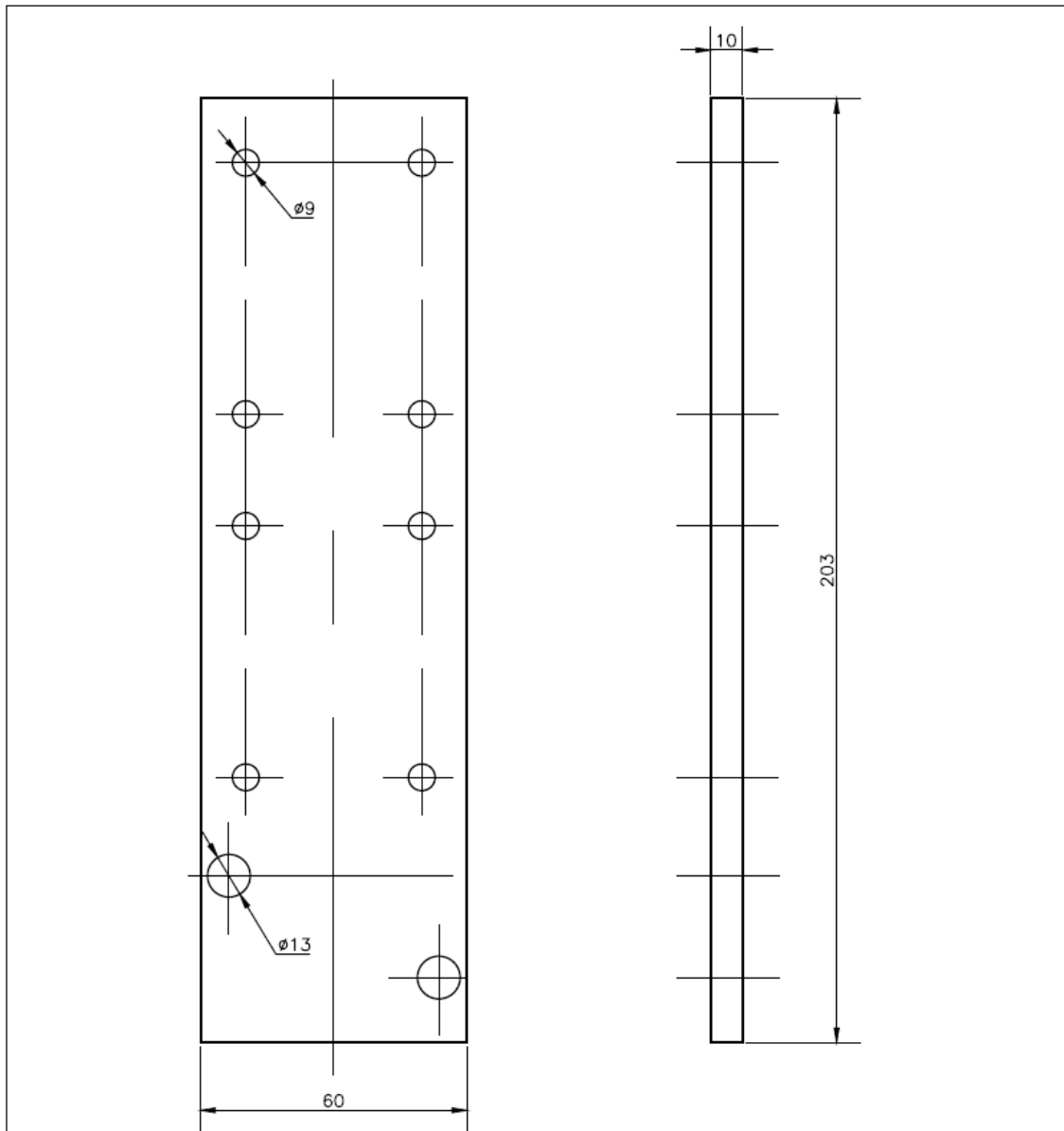


Código	Designação	Utilização	Normalização de referência
20144050	CHAPA COBRE 205-4FUROS QUADRO BT	PT	

ÍNDICE	DESCRIÇÃO	DATA	ALTERADO	APROVADO	VERIF.	DATA	RUBRICA
	Logotipo	02-06-2014			VERIF.		
	FORMATO	A4					
	ESCALA						
				<p>CHAPA DE CU 205 4 FUROS - QGBT</p>			
SUBSTITUI		CÓDIGO DO CAMPO DE APLICAÇÃO		DESENHO N°		ÍNDICE	
				C13-011-2006			



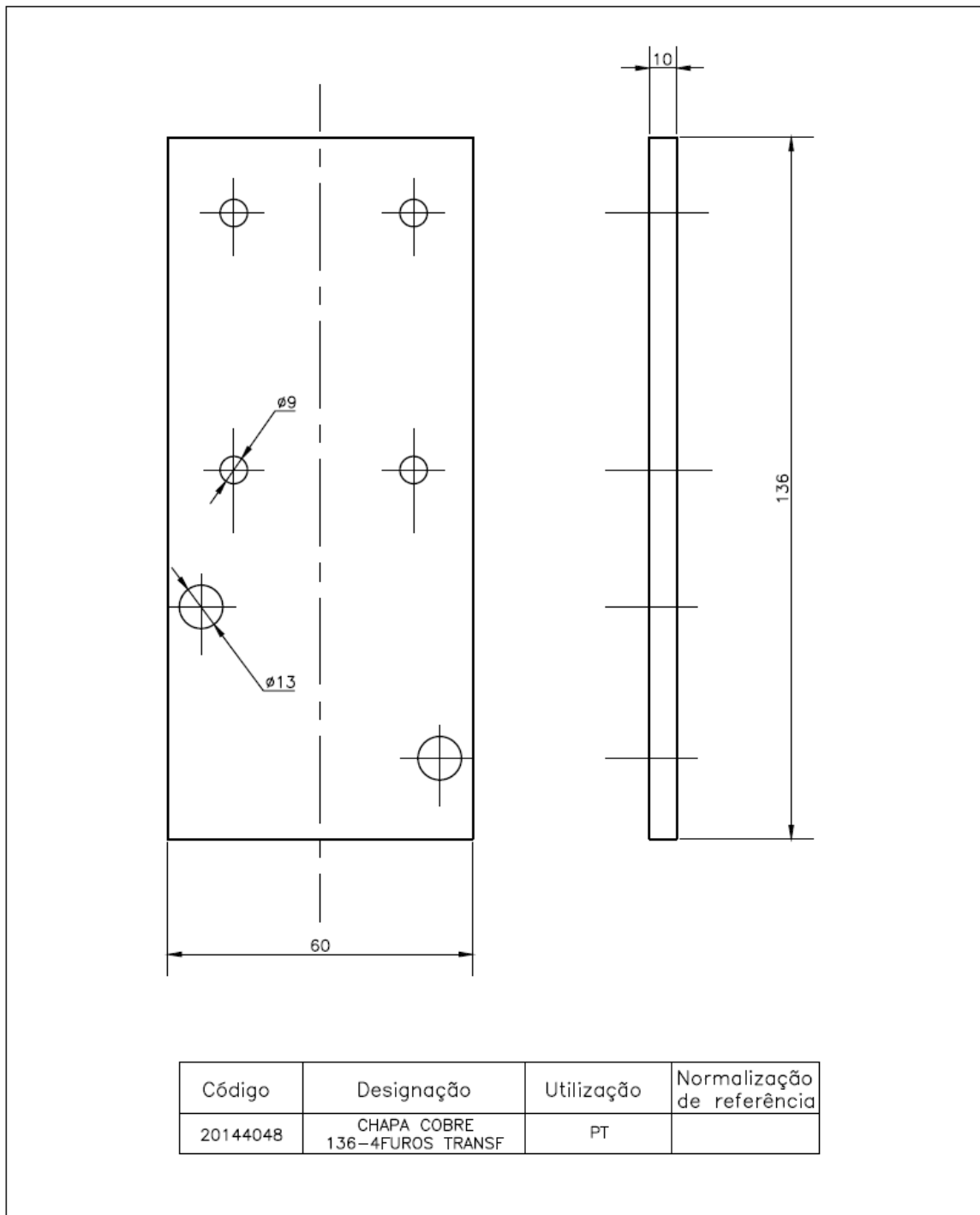
C13-012-2006 – Chapa de CU 203 – 8 furos - TP



Código	Designação	Utilização	Normalização de referência
20144049	CHAPA COBRE 203-8FUROS TRANSF	PT	

					PROJ.			
					COP/ALT.			
					DES.	10-05-2005	José Barral	
	Logotipo		02-06-2014		VERIF.			
ÍNDICE	DESCRIÇÃO	DATA	ALTERADO	APROVADO	VERIF.	DATA	RUBRICA	
	FORMATO A4	<p style="text-align: center;">CHAPA DE CU 203 8 FUROS - TP</p>						
	ESCALA							
		SUBSTITUI	CÓDIGO DO CAMPO DE APLICAÇÃO	DESENHO Nº	ÍNDICE	C13-012-2006		

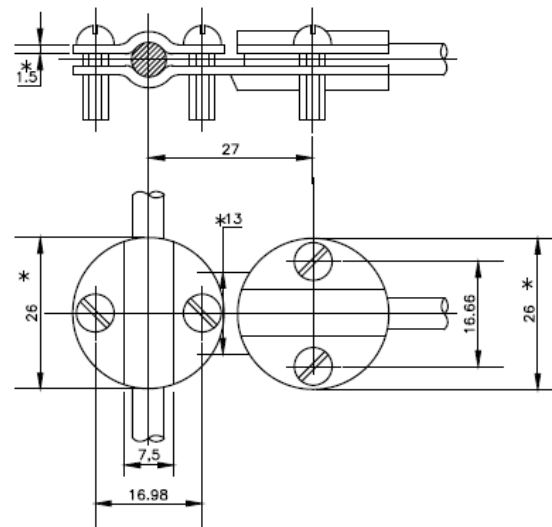
C13-013-2006 – Chapa de CU 136 – 4 furos - TP



Código	Designação	Utilização	Normalização de referência
20144048	CHAPA COBRE 136-4FUROS TRANSF	PT	

					PROJ.			
					COP/ALT.			
					DES.	10-05-2005	José Barral	
	Logótipo		02-06-2014		VERIF.			
ÍNDICE	DESCRIÇÃO	DATA	ALTERADO	APROVADO		DATA	RUBRICA	
	FORMATO A4	<p>CHAPA DE CU 136 4 FUROS - TP</p>						
	ESCALA							
	SUBSTITUI		CÓDIGO DO CAMPO DE APLICAÇÃO		DESENHO N°		ÍNDICE	
					C13-013-2006			

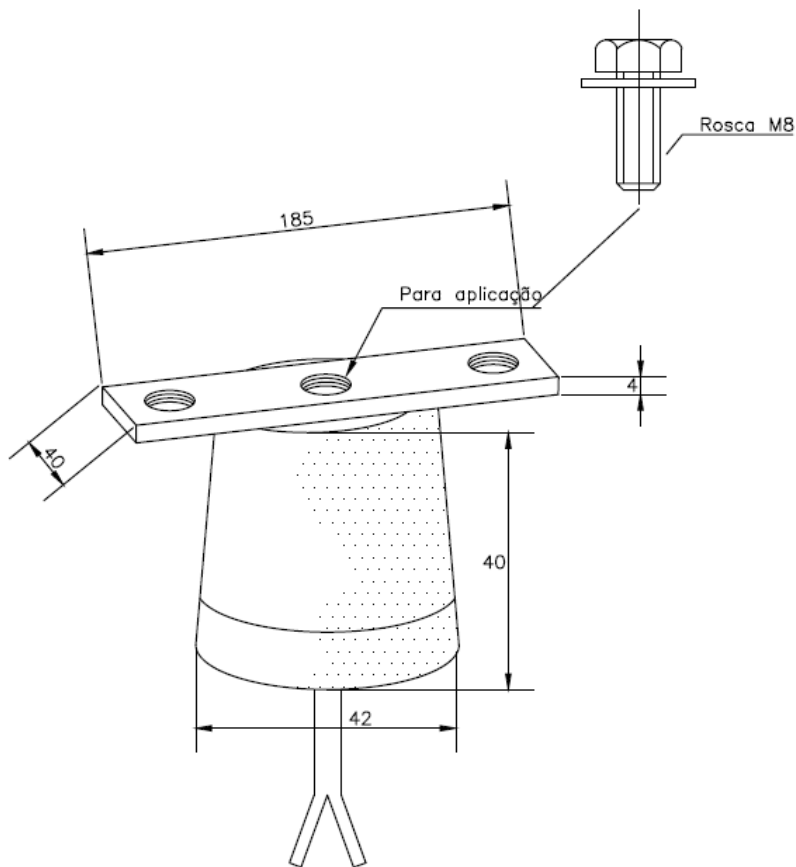
C13-014-2006 – Ligador para circuito de terra – LG T 10-50



Código	Designação	Utilização	Normalização de referência
20144300	LIG PARF LAT NIQ LG T 10-50	PT	

ÍNDICE	DESCRIÇÃO	DATA	ALTERADO	APROVADO	DATA	RUBRICA
	Logotipo	02-06-2014				
	PROJ.					
	COP/ALT.					
	DES.	10-05-2005				José Barral
	VERIF.					
	FORMATO	A4	LIGADOR P/ CIRCUITO DE TERRA LG T 10-50			
	ESCALA					
	SUBSTITUI		CÓDIGO DO CAMPO DE APLICAÇÃO	DESENHO Nº	ÍNDICE	
				C13-014-2006		

C13-015-2006 – Ligador amovível M8 para medição de terras



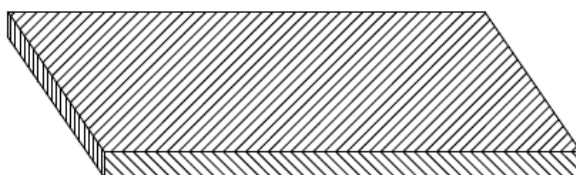
Código	Designação	Utilização	Normalização de referência
20144289	LIG AMOV AGVZ M8 INT P/TER	PT	

					PROJ.		
					COP/ALT.		
					DES.	10-05-2005	José Barral
	Logotipo		02-06-2014		VERIF.		
ÍNDICE	DESCRIÇÃO	DATA	ALTERADO	APROVADO		DATA	RUBRICA



	FORMATO	A4					
	ESCALA	LIGADOR AMOVÍVEL M8 P/ MEDIÇÃO DE TERRAS					
	SUBSTITUI	CÓDIGO DO CAMPO DE APLICAÇÃO	DESENHO N°	ÍNDICE			
			C13-015-2006				

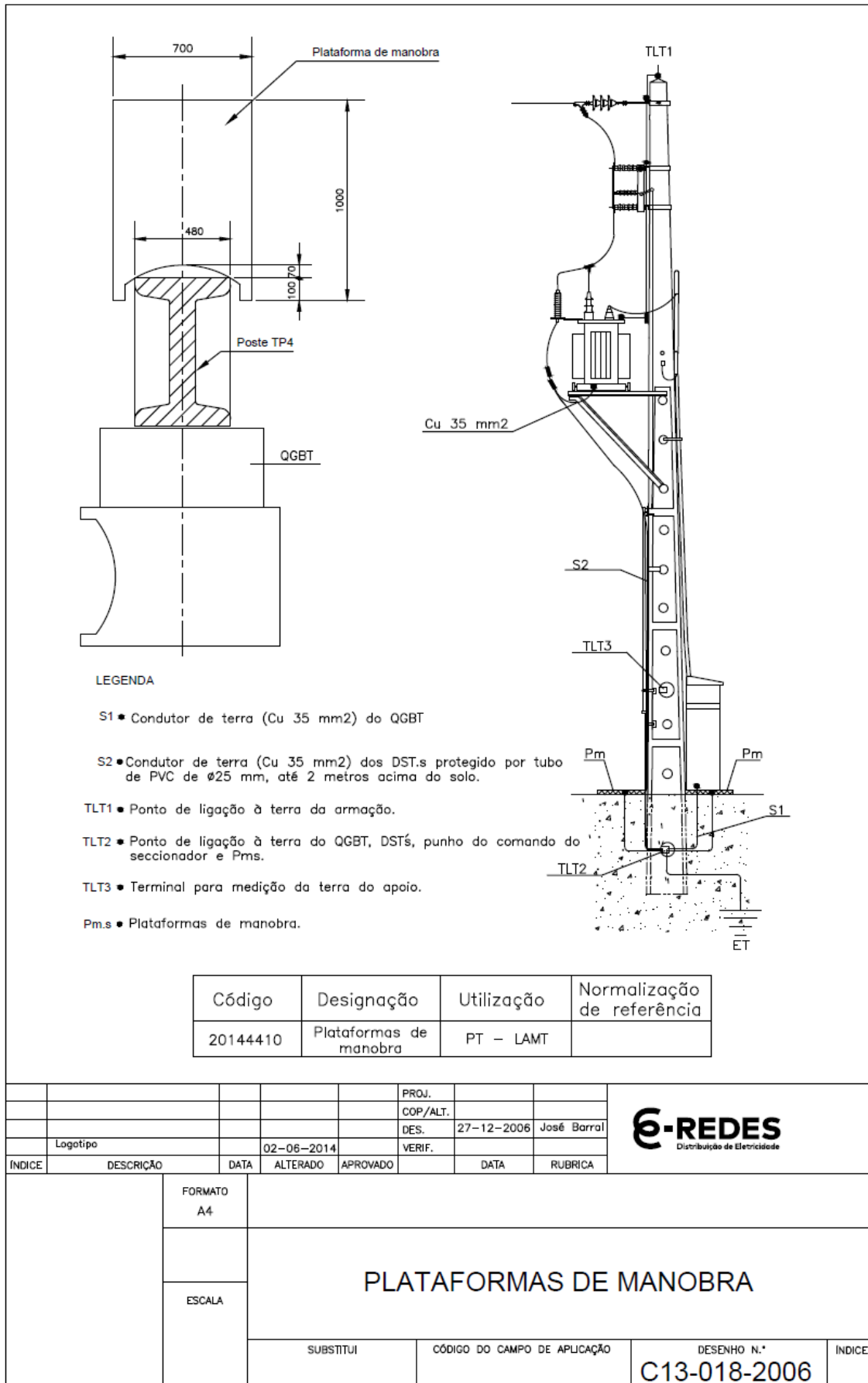
C13-017-2006 – Barras de cobre



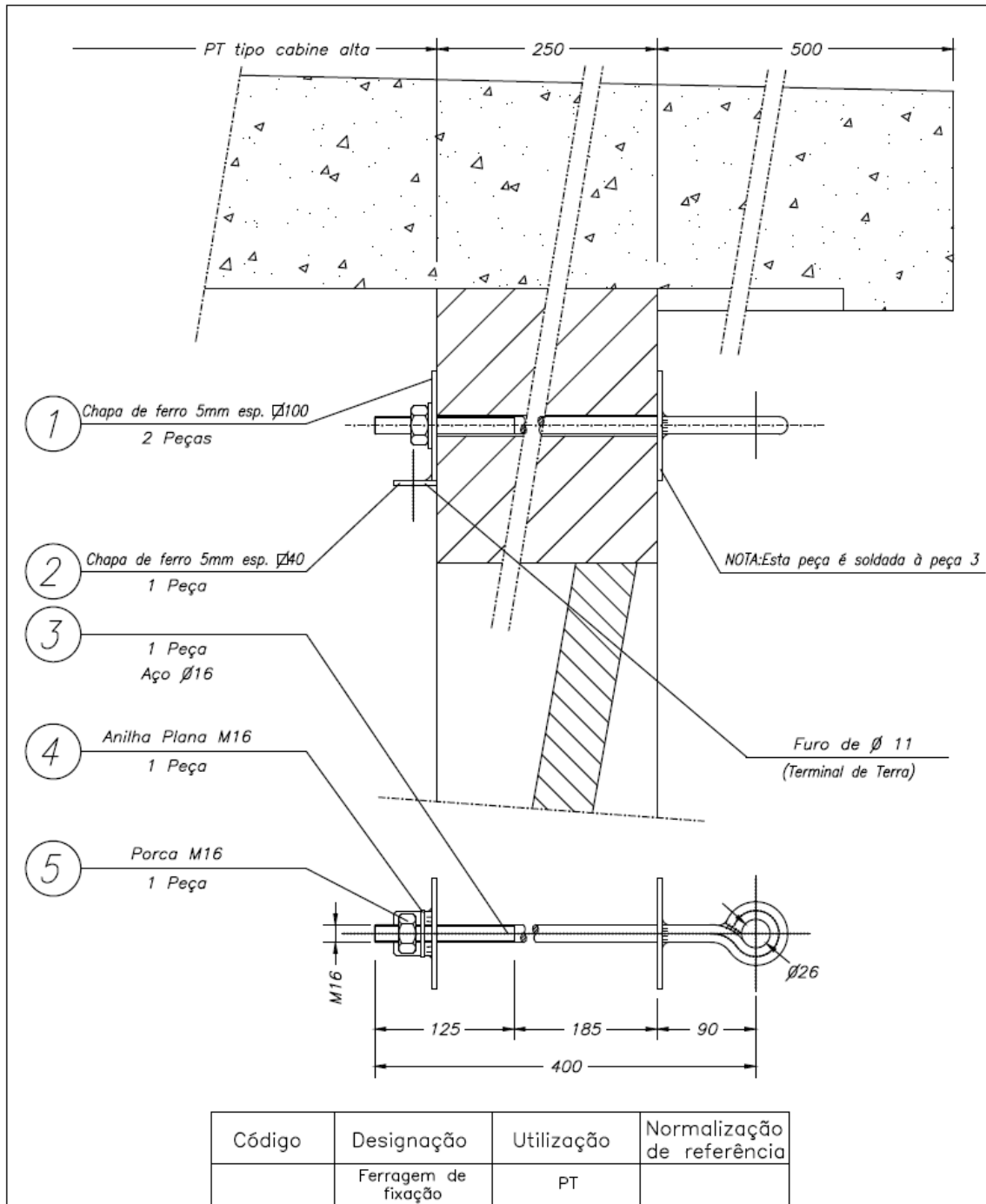
Código	Designação	Utilização	Normalização de referência
	25x3 mm	PT	
20143963	BARRA COBRE E-CU 30X5MM		
20143964	BARRA COBRE E-CU 60X10MM		

					PROJ.			
					COP/ALT.			
					DES.	10-05-2005	José Barra!	
	Logotipo		02-06-2014		VERIF.			
ÍNDICE	DESCRIÇÃO	DATA	ALTERADO	APROVADO		DATA	RUBRICA	
	FORMATO A4							
	ESCALA	BARRAS DE COBRE						
		SUBSTITUI	CÓDIGO DO CAMPO DE APLICAÇÃO	DESENHO N° C13-017-2006	ÍNDICE			

C13-018-2006 – Plataformas de manobra

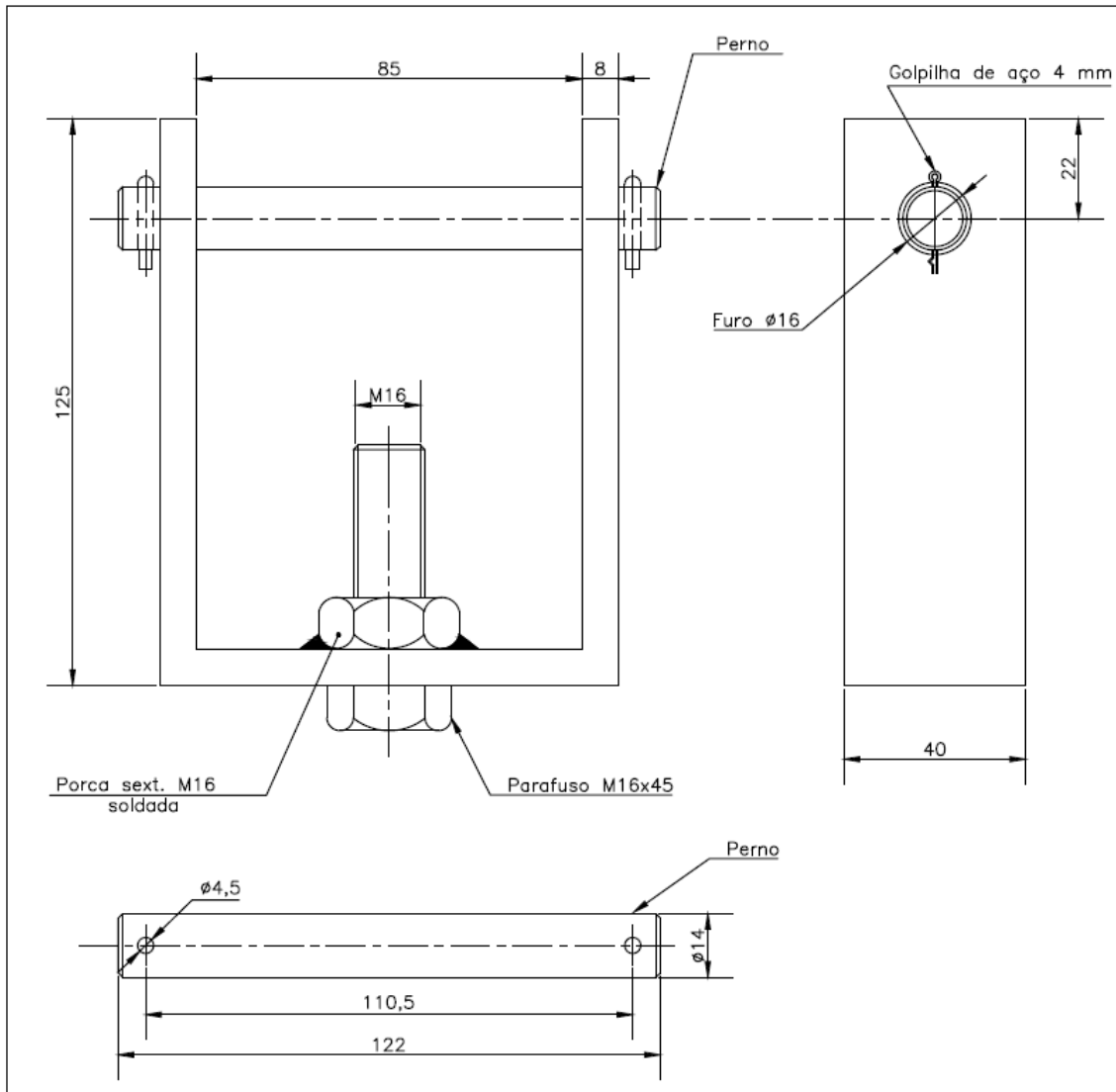


C13-019-2006 – Ferragem para fixação de alongador



					PROJ.		
					COP/ALT.	10-05-2005	José Barral
					DES.		
	Logotipo		02-06-2014		VERIF.		
ÍNDICE	DESCRIÇÃO	DATA	ALTERADO	APROVADO	DATA	RUBRICA	
	FORMATO	A4					
	ESCALA	FERRAGEM P/ FIXAÇÃO DE ALONGADOR					
	SUBSTITUI	CÓDIGO DO CAMPO DE APLICAÇÃO	DESENHO Nº	ÍNDICE			
			C13-019-2006				

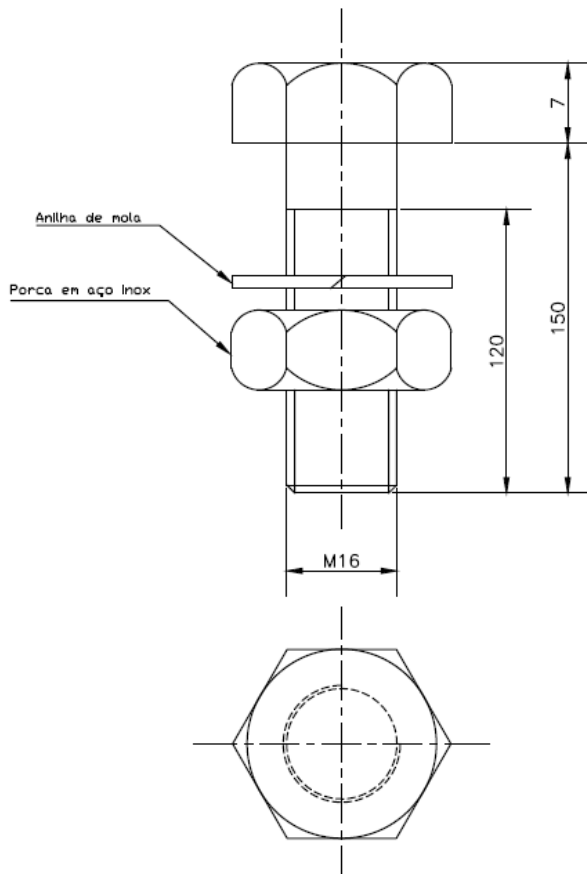
C13-020-2006 – Dispositivo anti-sísmico – PT AI com rodados



Código	Designação	Utilização	Normalização de referência
20145208	DISPOSITIVO ANTI-SISMO PT AI C/RODAS	PT	DRE-C13-811/N

					PROJ.				
					COP/ALT.				
					DES.	20-12-2006	José Barral		
	Logotipo		02-06-2014		VERIF.				
ÍNDICE	DESCRIÇÃO	DATA	ALTERADO	APROVADO		DATA	RUBRICA		
	FORMATO A4	DISPOSITIVO ANTI-SÍSMICO PT AI C/ RODADOS							
	ESCALA								
	SUBSTITUI	CÓDIGO DO CAMPO DE APLICAÇÃO	DESENHO N°	ÍNDICE					
			C13-020-2006						

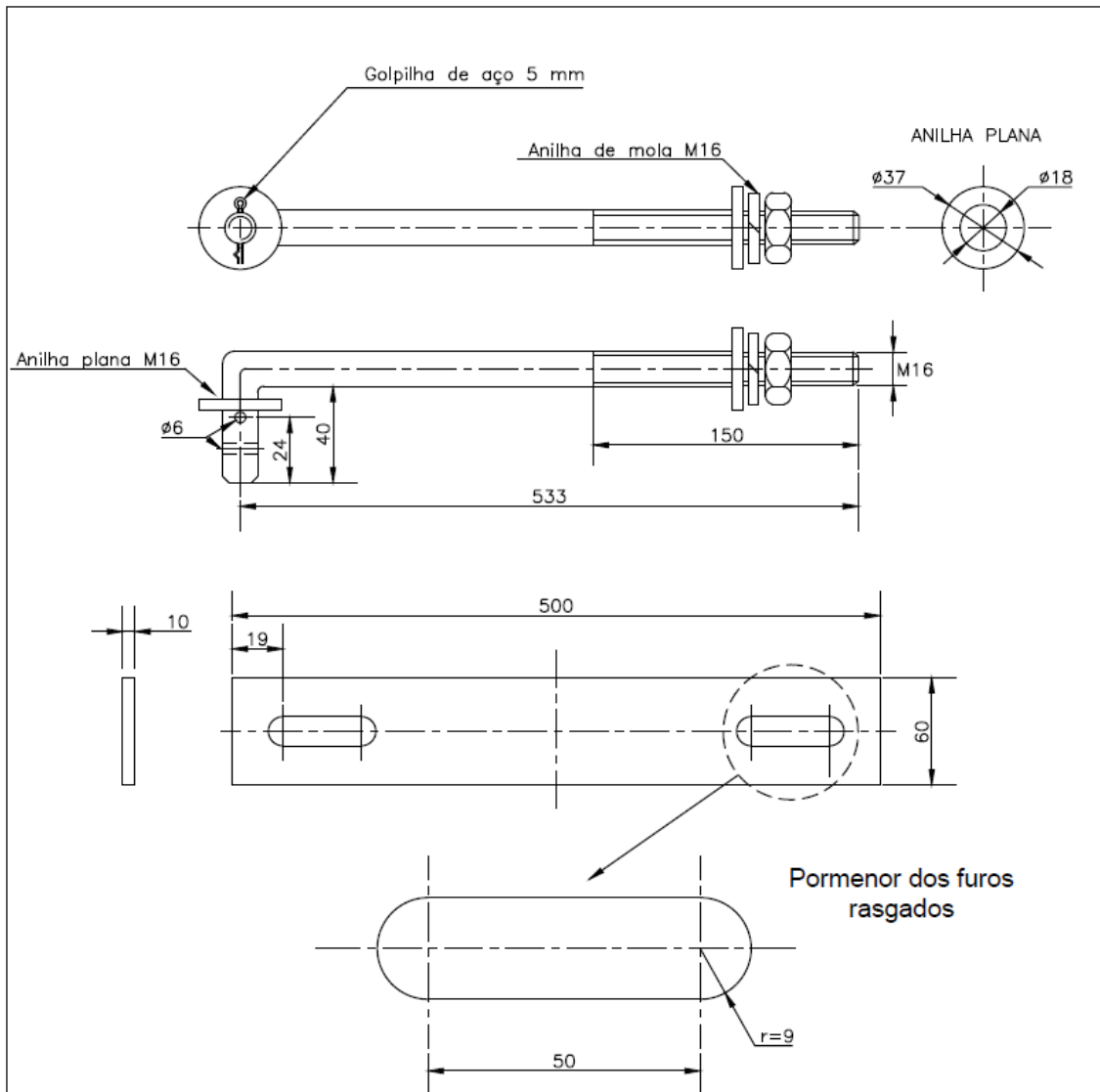
C13-021-2006 – Dispositivo anti-sísmico – PT AI sem rodados



Código	Designação	Utilização	Normalização de referência
20145211	DISPOSITIVO ANTI-SISMO PT AI S/RODAS	PT	DRE-C13-811/N

				PROJ.			
				COP/ALT.			
				DES.	20-12-2006	José Barral	
				VERIF.			
Logotipo		DATA	02-06-2014	ALTERADO	APROVADO		
ÍNDICE	DESCRIÇÃO	DATA	ALTERADO	APROVADO	DATA	RUBRICA	
	FORMATO A4						
	ESCALA	DISPOSITIVO ANTI-SÍSMICO PT AI S/ RODADOS					
		SUBSTITUI	CÓDIGO DO CAMPO DE APLICAÇÃO		DESENHO Nº	ÍNDICE	
					C13-021-2006		

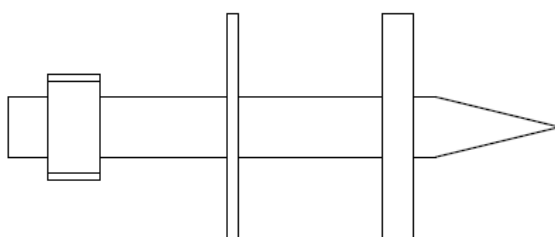
C13-022-2006 – Dispositivo anti-sísmico – PT AS



Código	Designação	Utilização	Normalização de referência
20145212	DISPOSITIVO ANTI-SISMO PARA PT A/AS	PT	DRE-C13-811/N

					PROJ.			
					COP/ALT.			
					DES.	20-12-2006	José Barrai	
	Logotipo		02-06-2014		VERIF.			
ÍNDICE	DESCRIÇÃO	DATA	ALTERADO	APROVADO		DATA	RUBRICA	
	FORMATO A4							<p align="center">DISPOSITIVO ANTI-SÍSMICO PT AS</p>
	ESCALA							
				SUBSTITUI	CÓDIGO DO CAMPO DE APLICAÇÃO	DESENHO N° C13-022-2006	ÍNDICE	

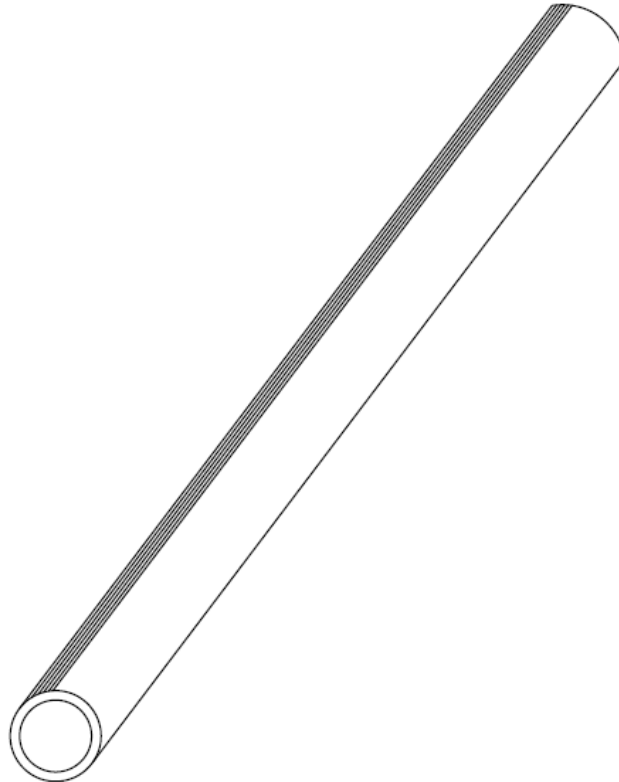
C13-023-2006 – Cavilhas cónicas de aço




Código	Designação	Utilização	Normalização de referência
20144044	Cavilha Aço M6-8-17-D12	RABT-IP- CHABT	
20144045	Cavilha Aço M6-8-42-D12	RSBT-IP CHSBT-PT	

					PROJ.			
					COP/ALT.			
					DES.	13-12-2006	José Barral	
	Logotipo		02-06-2014		VERIF.			
ÍNDICE	DESCRIÇÃO	DATA	ALTERADO	APROVADO		DATA	RUBRICA	
	FORMATO A4				CAVILHAS CÓNICAS DE AÇO			
	ESCALA							
			SUBSTITUI		CÓDIGO DO CAMPO DE APLICAÇÃO	DESENHO N°	ÍNDICE	
						C13-023-2006		

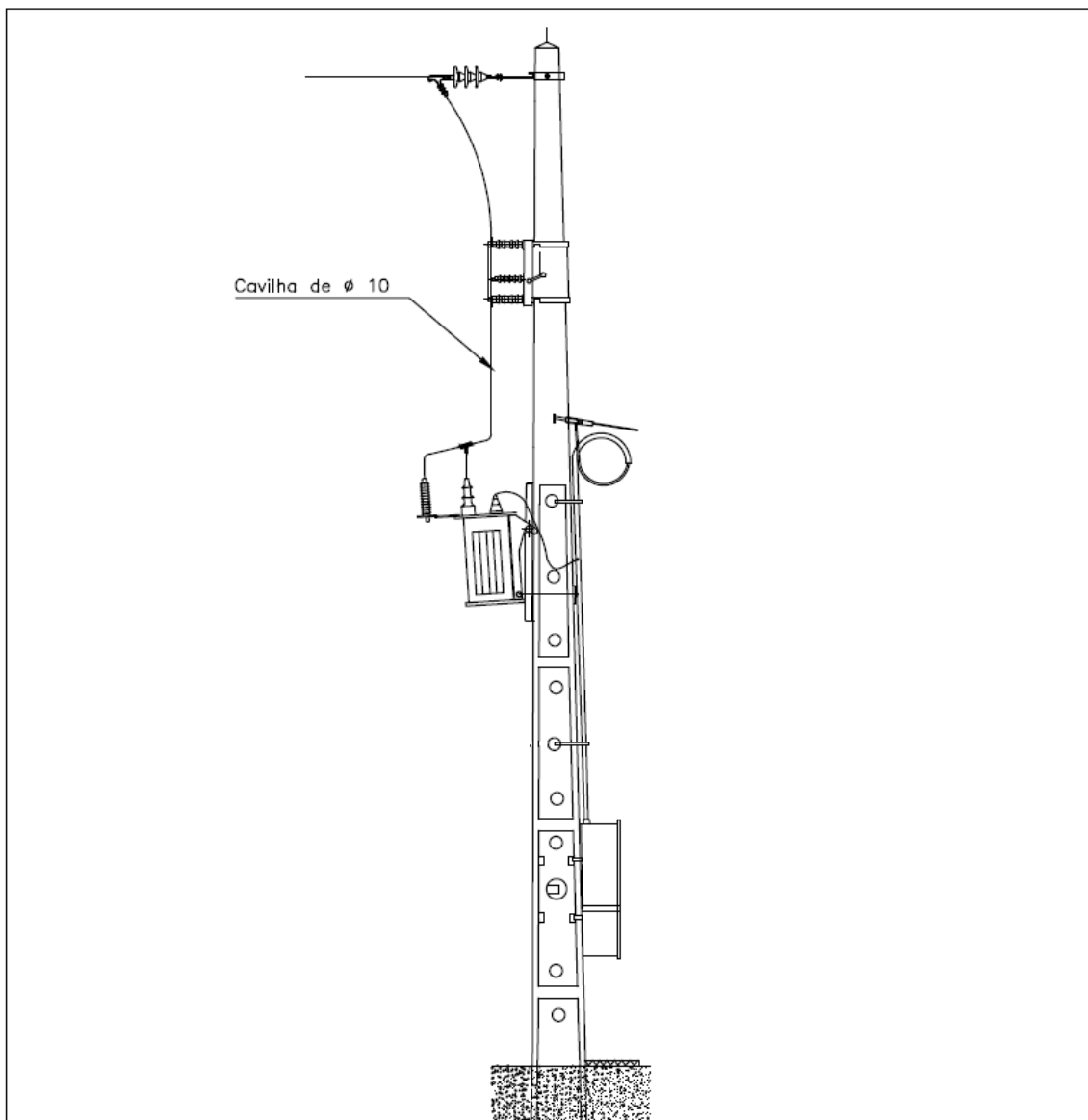
C13-024-2006 – Tubo de aço galvanizado de 2x1/2"




Código	Designação	Utilização	Normalização de referência
20077716	TUBO ACO ST33G SM Ø2 1/2" CC	RABT-PT LAMT-IP RSBT-TSTC	NP 1071/1 NP 1071/3

					PROJ.			
					COP/ALT.			
					DES.	13-12-2006	José Barral	
	Logotipo		02-06-2014		VERIF.			
ÍNDICE	DESCRIÇÃO	DATA	ALTERADO	APROVADO		DATA	RUBRICA	
	FORMATO A4	<p>TUBO DE AÇO GALVANIZADO 2 1/2"</p>						
	ESCALA							
	SUBSTITUI		CÓDIGO DO CAMPO DE APLICAÇÃO		DESENHO N°		ÍNDICE	
					C13-024-2006			

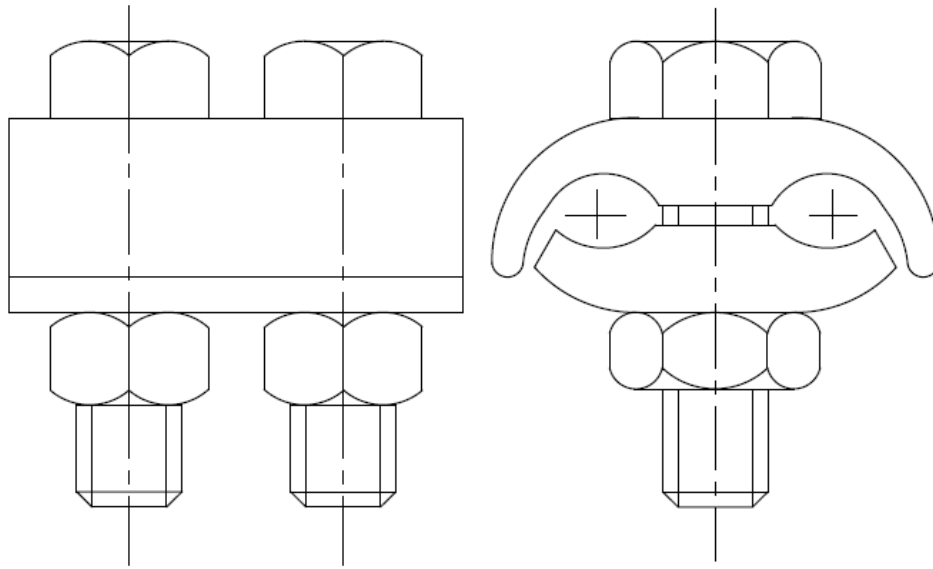
C13-025-2006 – Cavilha redonda CU Ø 10



Código	Designação	Utilização	Normalização de referência
20144042	CAVILHA RD COBRE E-CU Ø10MM	PT – LAMT	DIN 17672

					PROJ.			 E-REDES Distribuição de Eletricidade	
					COP/ALT.				
					DES.	13-12-2006	José Barral		
	Logotipo		02-06-2014		VERIF.				
ÍNDICE	DESCRIÇÃO	DATA	ALTERADO	APROVADO		DATA	RUBRICA		
	FORMATO	A4	CAVILHA REDONDA CU Ø 10						
	ESCALA								
	SUBSTITUI		CÓDIGO DO CAMPO DE APLICAÇÃO	DESENHO N°	ÍNDICE				
				C13-025-2006					

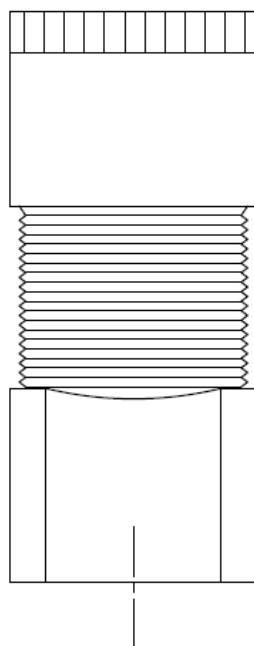
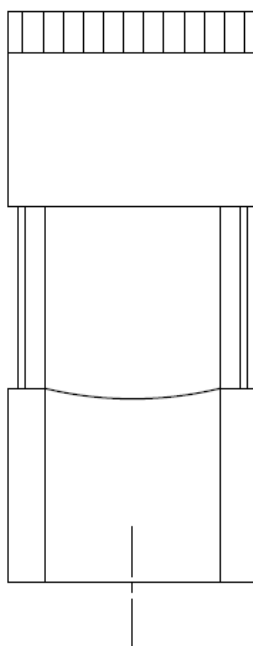
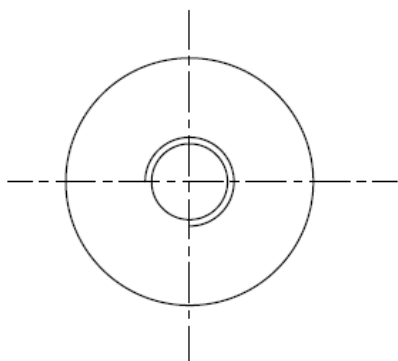
C13-026-2006 – Conector paralelo parafuso – LA NI 25-70



Código	Designação	Utilização	Normalização de referência
20144110	Conector PARL PARAF LA NI 25-70	PT – RABT LAMT – CHABT	DMA-C66-803/N

ÍNDICE	DESCRIÇÃO	DATA	ALTERADO	APROVADO	DATA	RUBRICA	
	Logotipo	02-06-2014					
	FORMATO	A4	CONECTOR PAR PARAF LA NI 25-70				
	ESCALA						
	SUBSTITUI		CÓDIGO DO CAMPO DE APLICAÇÃO	DESENHO N°	ÍNDICE		
				C13-026-2006			

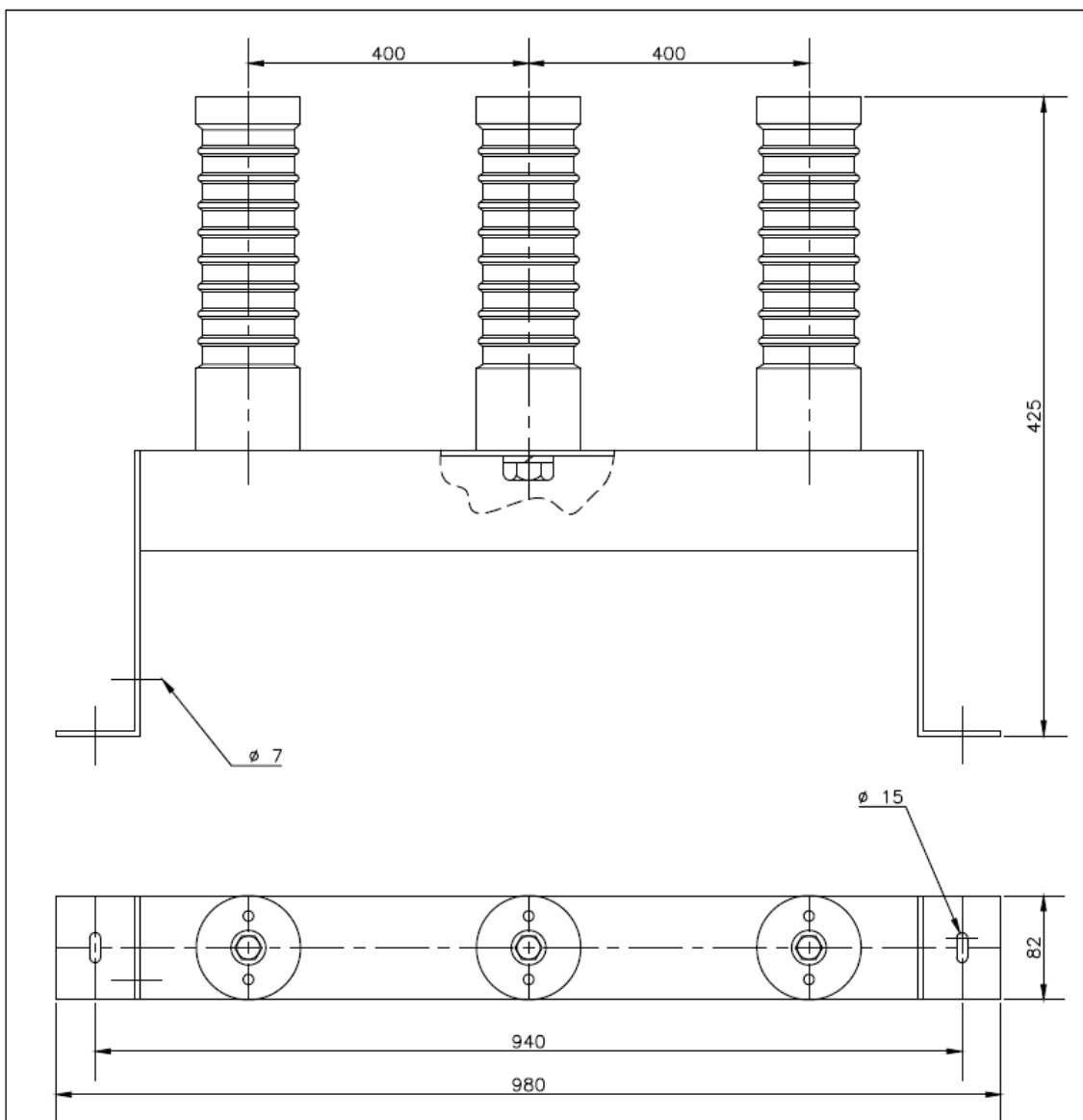
C13-027-2006 - Conector de aperto por porca – LA NI 10-50



Código	Designação	Utilização	Normalização de referência
20144115	CONECTOR PORCA LATAO NIQ 10-50	PT	

					PROJ.			
					COP/ALT.			
					DES.	31-12-2006	José Barral	
	Logotipo		02-06-2014		VERIF.			
ÍNDICE	DESCRIÇÃO	DATA	ALTERADO	APROVADO		DATA	RUBRICA	
	FORMATO A4							
	ESCALA	CONECTOR DE APERTO POR PORCA LA NI 10-50						
		SUBSTITUI	CÓDIGO DO CAMPO DE APLICAÇÃO	DESENHO N°	ÍNDICE			
				C13-027-2006				

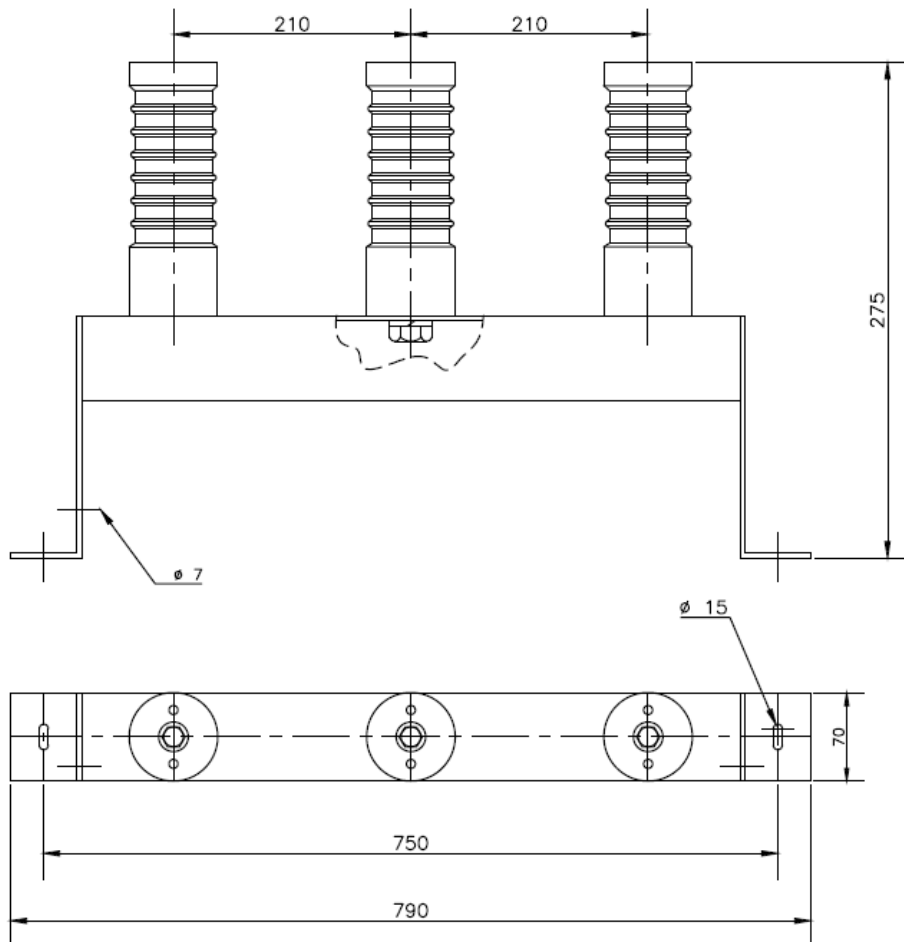
C13-028-2006 – Grupo tripolar – JO 4-170/30 KV



Código	Designação	Utilização	Normalização de referência
20144242	Grupo tripolar JO 4-170/30kV	PT	

ÍNDICE	DESCRIÇÃO	DATA	ALTERADO	APROVADO	VERIF.	DATA	RUBRICA
	Legotipo	02-06-2014					
	FORMATO	A 4					
	ESCALA	GRUPO TRIPOLAR JO 4 - 170/30kV					
	SUBSTITUI	CÓDIGO DO CAMPO DE APLICAÇÃO		DESENHO N°		ÍNDICE	
				C13-028-2006			

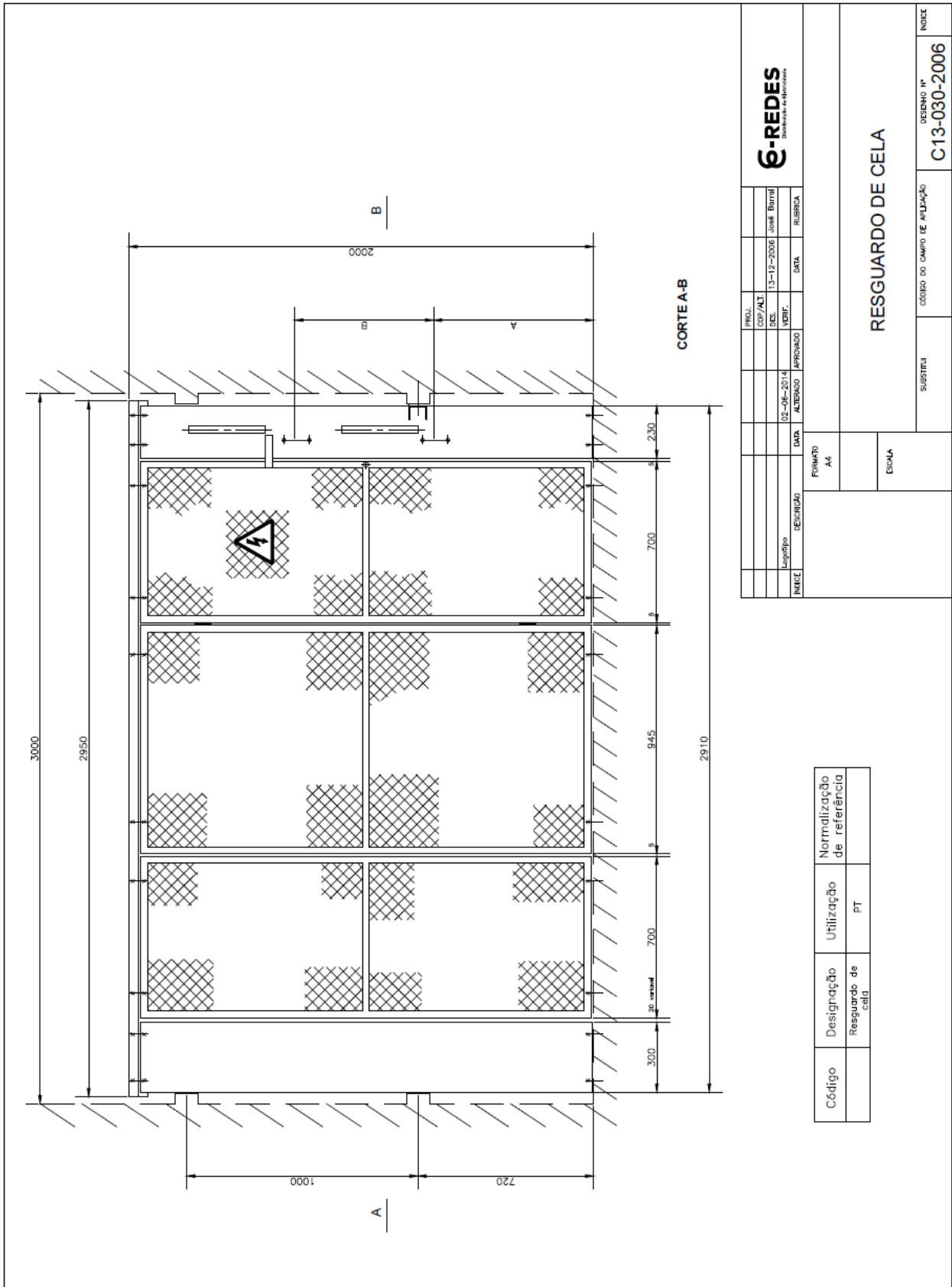
C13-029-2006 – Grupo tripolar – JO 4-95/15 KV



Código	Designação	Utilização	Normalização de referência
20144243	Grupo tripolar JO 4-95/15kV	PT	

ÍNDICE	DESCRIÇÃO	DATA	ALTERADO	APROVADO	DATA	RUBRICA
	Logotipo	02-06-2014				
	FORMATO	A 4				
	ESCALA	GRUPO TRIPOLAR JO 4 - 95/15 kV				
	SUBSTITUI	CÓDIGO DO CAMPO DE APLICAÇÃO		DESENHO N°	ÍNDICE	
				C13-029-2006		

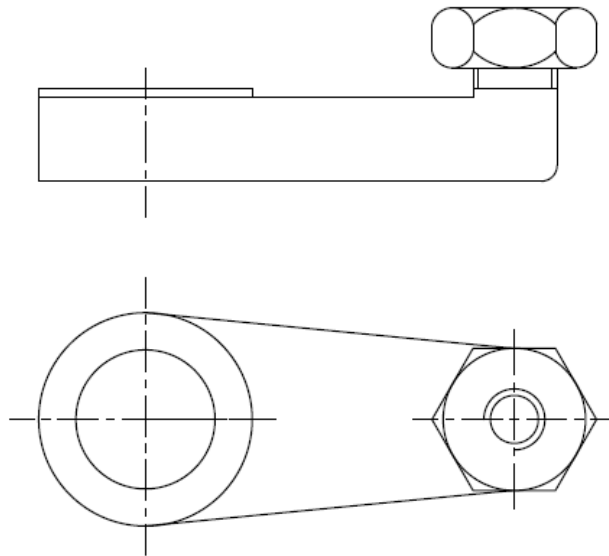
C13-030-2006 – Resguardo de cela



PRON.	PROJ.	DATA	RUBRICA
COP/ALT.	13-12-2006	Nome	BRUNO
DES.	VERIF.	DATA	
02-08-2014	ALTERADO	APROVADO	
INÍCIO	DESIGNAÇÃO	FORMATO	
		A4	
RESGUARDO DE CELA		ESCALA	
SUBSTITUI	CÓDIGO DO CAMPO DE APLICAÇÃO	DESENHO Nº	ÍNDICE
		C13-030-2006	

Código	Designação	Utilização	Normalização de referência
	Resguardo de cela	PT	

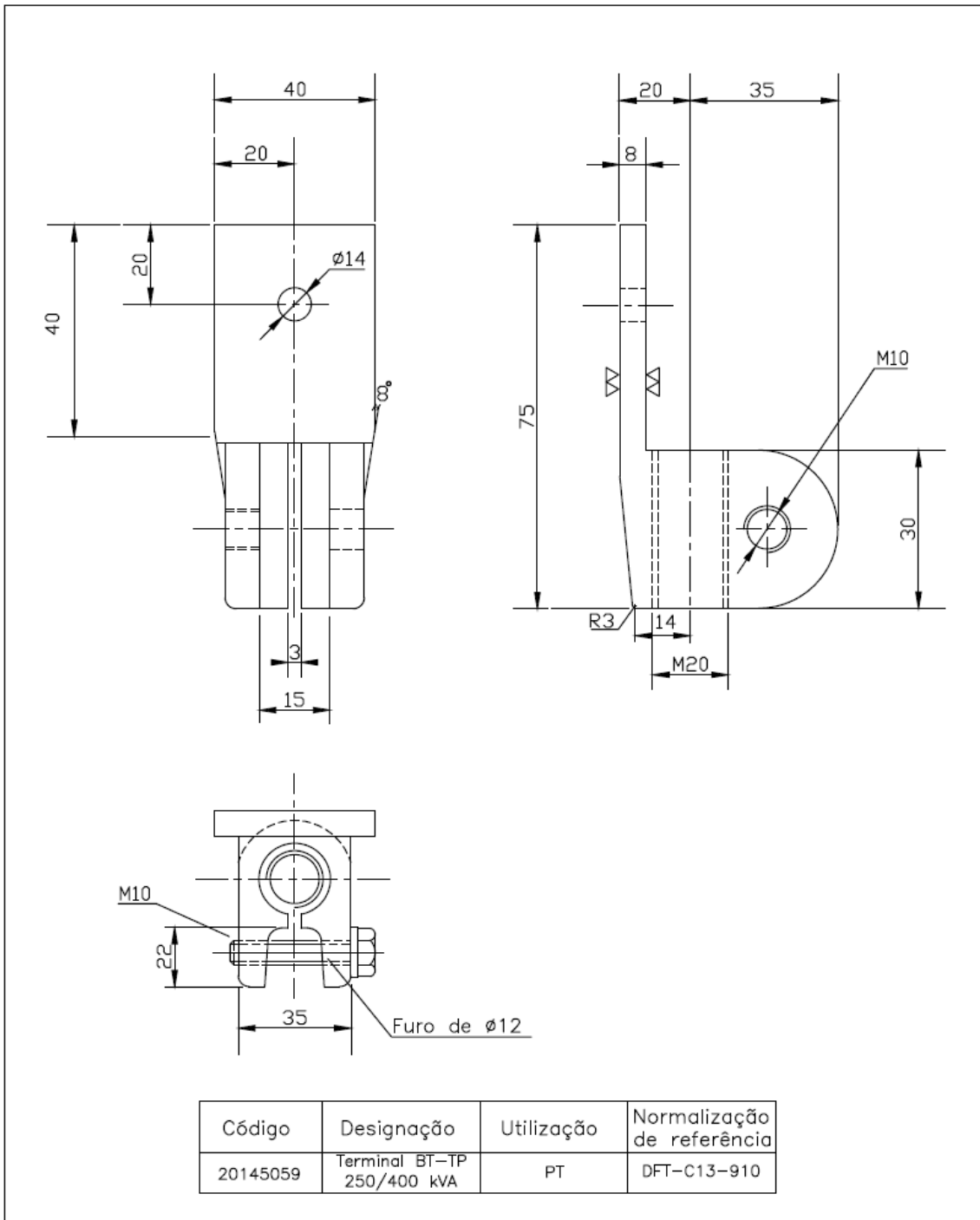
C13-031-2006 – Terminal concêntrico PAT ESQ – LA NI Ø 10



Código	Designação	Utilização	Normalização de referência
20145056	Terminal Pat Esqua Ø10	PT	

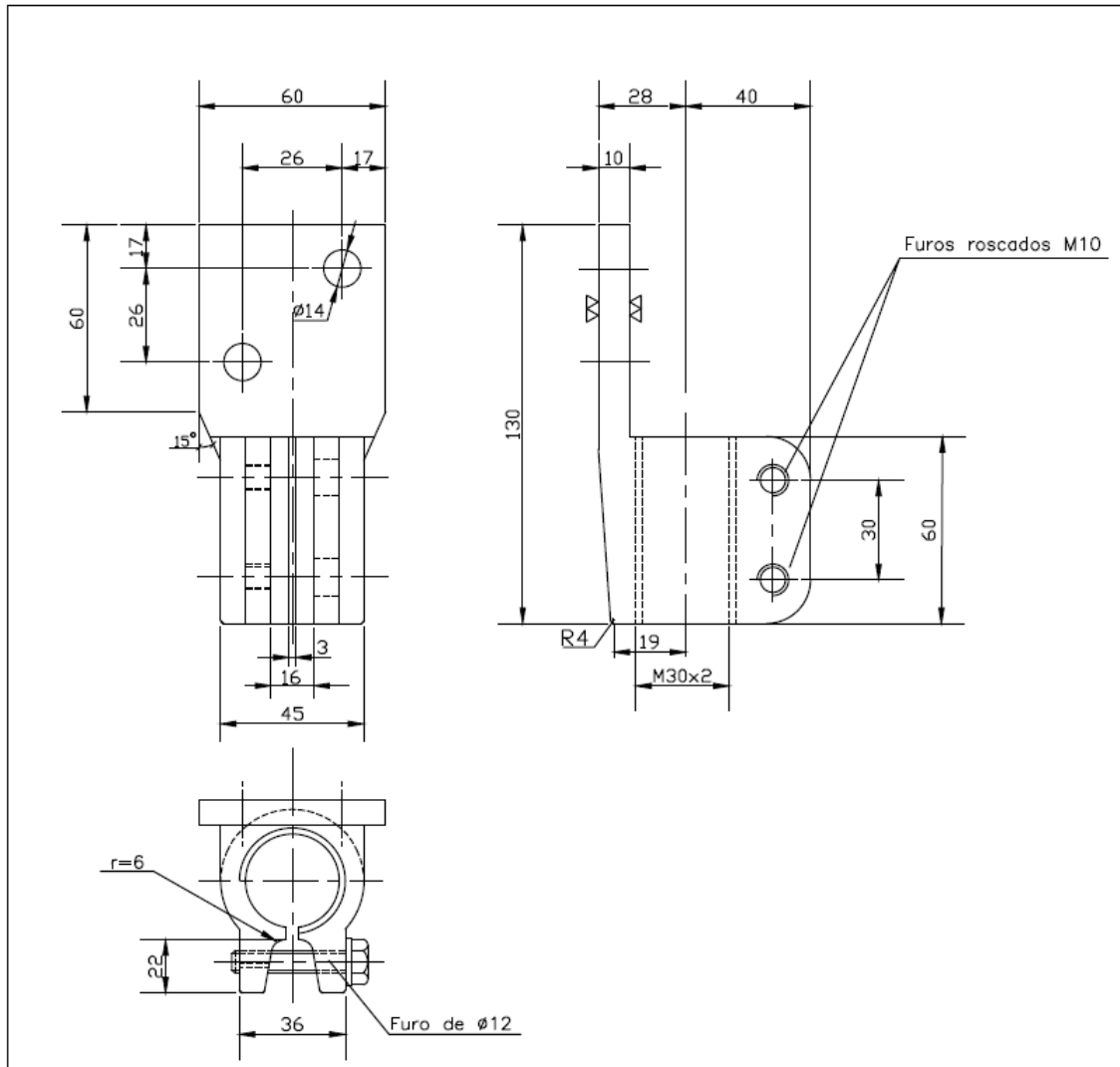
					PROJ.			
					COP/ALT.			
					DES.	13-12-2006	José Barral	
	Logotipo		02-06-2014		VERIF.			
ÍNDICE	DESCRIÇÃO	DATA	ALTERADO	APROVADO		DATA	RUBRICA	
	FORMATO A4				TERMINAL CONCÊNTRICO PAT ESQ LA NI Ø 10			
	ESCALA							
			SUBSTITUI		CÓDIGO DO CAMPO DE APLICAÇÃO		DESENHO N° C13-031-2006	ÍNDICE

C13-032-2006 – Terminal de patilha BT/TP – BT 250/400 KVA



					PROJ.		
					COP/ALT.		
	Em harmonia c/ Emp. Cont.		21-02-2018		DES.	15-12-2006	José Barral
			15-05-2014		VERIF.		
ÍNDICE	DESCRIÇÃO	DATA	ALTERADO	APROVADO	DATA	RUBRICA	
	FORMATO A4	Em harmonia c/ Emp. Cont.					
	ESCALA	TERMINAL DE PATILHA P/ TP - BT 250/400 kVA					
	SUBSTITUI	CÓDIGO DO CAMPO DE APLICAÇÃO		DESENHO Nº		ÍNDICE	
				C13-032-2006			

C13-033-2006 – Terminal de patilha P/TP – BT 630 KVA

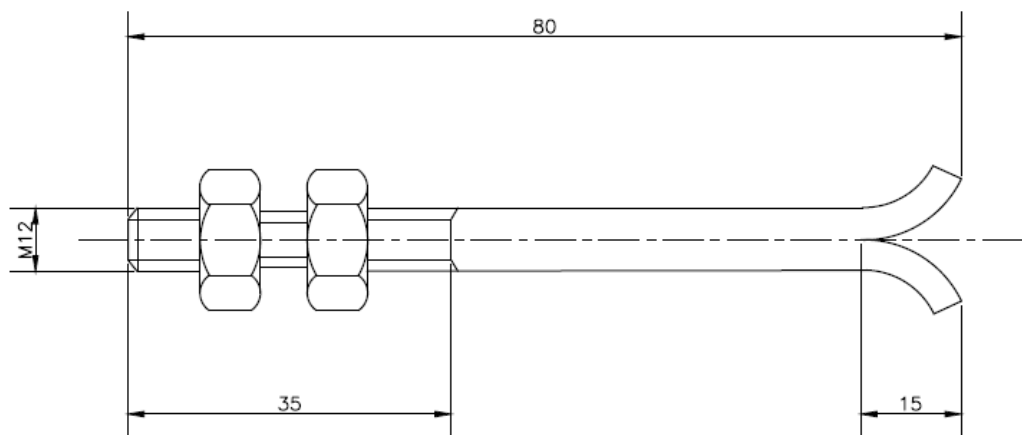


Código	Designação	Utilização	Normalização de referência
201450557	Terminal BT-TP 630 kVA	PT	DFT-C13-910

ÍNDICE	DESCRIÇÃO	DATA	ALTERADO	APROVADO	DATA	RUBRICA
	Em harmonia c/ Emp. Cont.	21-02-2018			21-05-2006	José Barral
		21-05-2014				

FORMATO	A4	TERMINAL DE PATILHA P/ TP - BT 630 kVA	
ESCALA			
SUBSTITUI	CÓDIGO DO CAMPO DE APLICAÇÃO		
		DESENHO N°	ÍNDICE
		C13-033-2006	

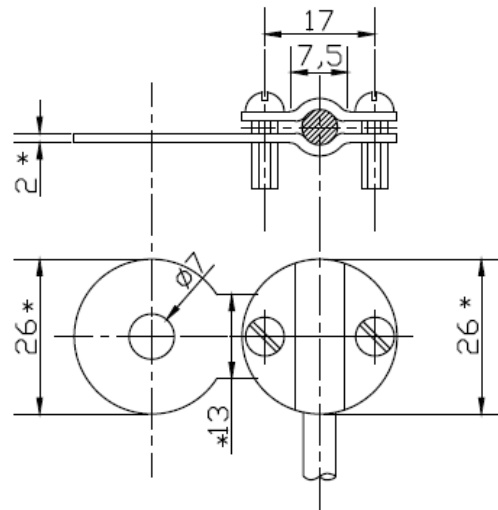
C13-034-2006 – Chumbadouro com porca e unha 12-80



Código	Designação	Utilização	Normalização de referência
20144052	Chumbadouro c/ porca e unha 12/80	PT	

					PROJ.			
					COP/ALT.			
					DES.	13-12-2006	José Barral	
	Logotipo		02-06-2014		VERIF.			
ÍNDICE	DESCRIÇÃO	DATA	ALTERADO	APROVADO		DATA	RUBRICA	
	FORMATO A4				CHUMBADOURO C/ PORCA E UNHA 12-80			
	ESCALA							
				SUBSTITUI	CÓDIGO DO CAMPO DE APLICAÇÃO	DESENHO N°	ÍNDICE	
						C13-034-2006		

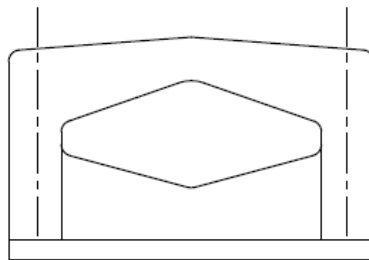
C13-036-2006 – Ligador circuito de terra – LG TRANS 10-50




Código	Designação	Utilização	Normalização de referência
20144301	LIG PARF LAT NIQ LG TRANS10-50	PT	

					PROJ.		
					COP/ALT.		
					DES.	13-12-2006	José Barral
	Logotipo		02-06-2014		VERIF.		
ÍNDICE	DESCRIÇÃO	DATA	ALTERADO	APROVADO	DATA	RUBRICA	
	FORMATO A4						
	ESCALA	LIGADOR CIRCUITO DE TERRA LG TRANS 10-50					
	SUBSTITUI	CÓDIGO DO CAMPO DE APLICAÇÃO	DESENHO N°	ÍNDICE			
			C13-036-2006				

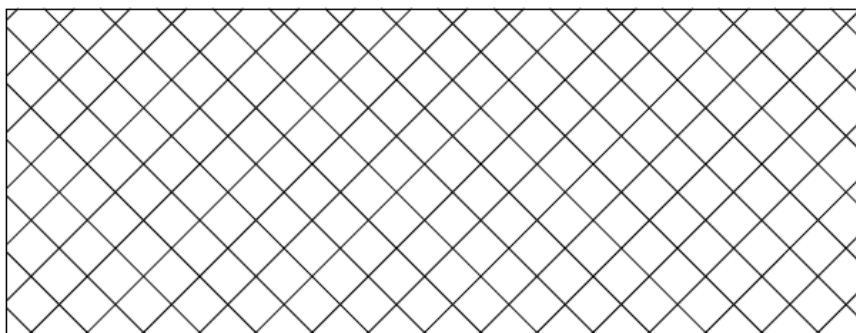
C13-037-2006 – Abraçadeira PVC para circuito de iluminação PT



Código	Designação	Utilização	Normalização de referência
	Abraçadeira PVC (creme)	PT	CEI 1035

					PROJ.				
					COP/ALT.				
					DES.	13-12-2006	José Barral		
	Logotipo		02-06-2014		VERIF.				
ÍNDICE	DESCRIÇÃO	DATA	ALTERADO	APROVADO		DATA	RUBRICA		
		FORMATO A4	ABRAÇADEIRA PVC P/ CIRCUITO DE ILUMINAÇÃO DO PT (CREME)						
		ESCALA							
			SUBSTITUI	CÓDIGO DO CAMPO DE APLICAÇÃO	DESENHO N° C13-037-2006	ÍNDICE			

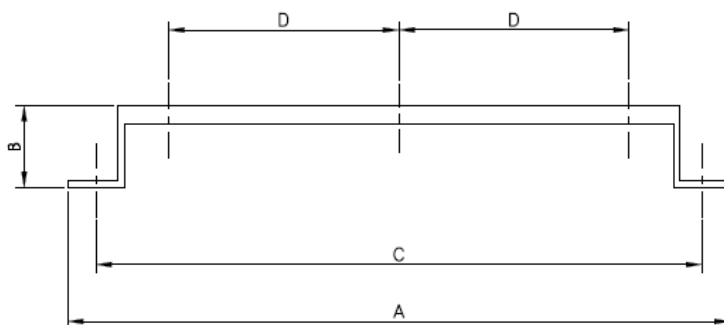
C13-038-2006 – Chapa de xadrez de 5 mm



Código	Designação	Utilização	Normalização de referência
	Chapa de xadrez 5 mm	PT	

					PROJ.			
					LEV. TOP.			
					DES.	14-12-2006	José Barral	
	Logotipo		02-06-2014		VERIF.			
ÍNDICE	DESCRIÇÃO	DATA	ALTERADO	APROVADO		DATA	RUBRICA	
	FORMATO A 4	<p>CHAPA DE XADREZ DE 5 mm</p>						
	ESCALA							
		SUBSTITUI		CÓDIGO DO CAMPO DE APLICAÇÃO		DESENHO N°	ÍNDICE	
						C13-038-2006		

C13-039-2006 - Estrutura de suporte para isoladores de barramento

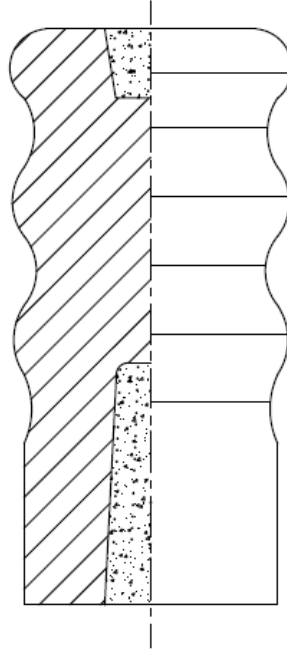


TENSÃO NOMINAL (kV)	DIMENSÕES			
	A	B	C	D
24	775	285	725	300
36	1105	385	1055	450


Código	Designação	Utilização	Normalização de referência
	Est. sup. isol. 24 kV	PT	
	Est. sup. isol. 36 kV		

					PROJ.			
					COP/ALT.			
					DES.	14-12-2006	José Barrol	
	Logotipo		02-06-2014		VERIF.			
ÍNDICE	DESCRIÇÃO	DATA	ALTERADO	APROVADO		DATA	RUBRICA	
	FORMATO A 4							
	ESCALA	ESTRUTURA DE SUPORTE P/ ISOLADORES DE BARRAMENTO						
	SUBSTITUI	CÓDIGO DO CAMPO DE APLICAÇÃO		DESENHO Nº		ÍNDICE		
				C13-039-2006				

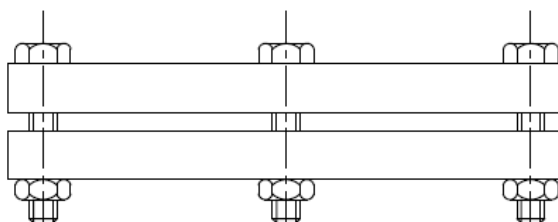
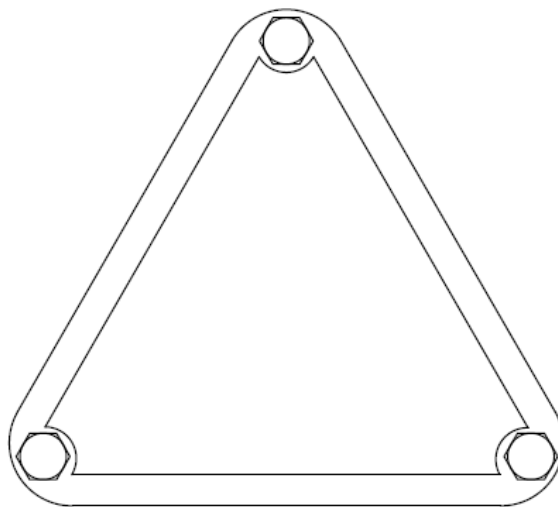
C13-040-2006 – Isolador de apoio de barramento – 10kV



Código	Designação	Utilização	Normalização de referência
	Isolador de barramento	PT	

					PROJ.				
					COP/ALT.				
					DES.	29-12-2006	José Barra		
	Logotipo		02-06-2014		VERIF.				
ÍNDICE	DESCRIÇÃO	DATA	ALTERADO	APROVADO	DATA	RUBRICA			
	FORMATO A4								
	ESCALA	ISOLADOR DE APOIO DE BARRAMENTO - 10kV							
	SUBSTITUI	CÓDIGO DO CAMPO DE APLICAÇÃO	DESENHO N°	ÍNDICE					
			C13-040-2006						

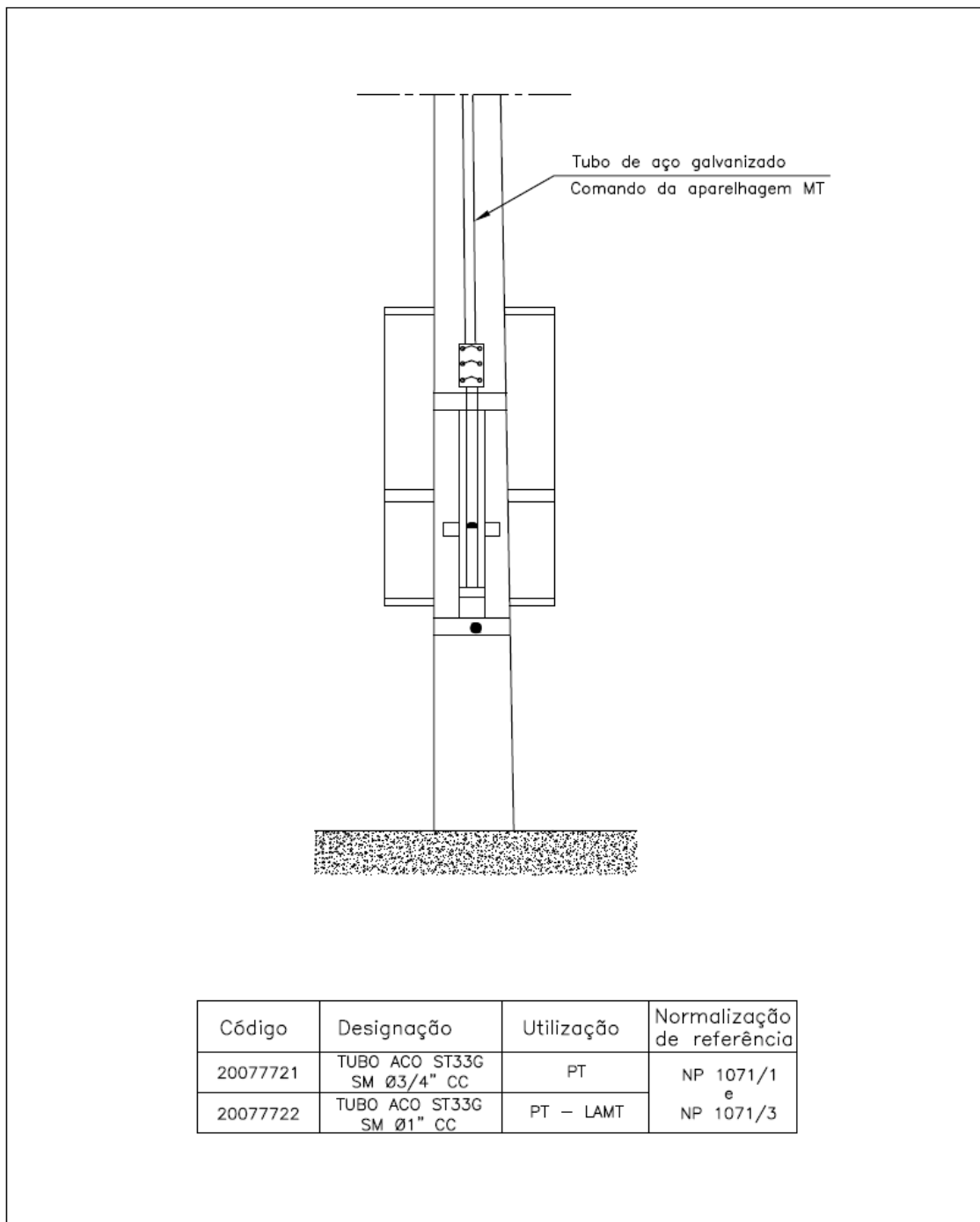
C13-041-2006 – Suporte triangular – LA NI 30x5



Código	Designação	Utilização	Normalização de referência
20145042	Sup. triangular LAT/NIQ BAR30*5	PT	

					PROJ.			
					COP/ALT.			
					DES.	15-12-2006	José Barral	
	Logotipo		02-06-2014		VERIF.			
ÍNDICE	DESCRIÇÃO	DATA	ALTERADO	APROVADO		DATA	RUBRICA	
	FORMATO A 4							
	ESCALA	SUPORE TRIANGULAR LA NI 30x5						
		SUBSTITUI	CÓDIGO DO CAMPO DE APLICAÇÃO	DESENHO N° C13-041-2006	ÍNDICE			

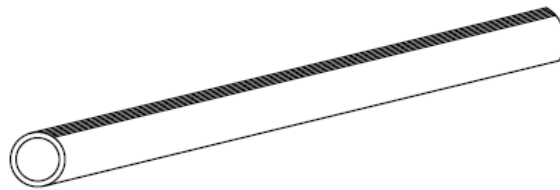
C13-042-2006 – Tubos de aço galvanizado



Código	Designação	Utilização	Normalização de referência
20077721	TUBO AÇO ST33G SM Ø3/4" CC	PT	NP 1071/1
20077722	TUBO AÇO ST33G SM Ø1" CC	PT – LAMT	NP 1071/3

					PROJ.			
					COP/ALT.			
					DES.	13-12-2006	José Barral	
	Logotipo		02-06-2014		VERIF.			
ÍNDICE	DESCRIÇÃO	DATA	ALTERADO	APROVADO		DATA	RUBRICA	
	FORMATO A4	<p>TUBOS DE AÇO GALVANIZADO</p>						
	ESCALA							
	SUBSTITUI		CÓDIGO DO CAMPO DE APLICAÇÃO		DESENHO Nº		ÍNDICE	
					C13-042-2006			

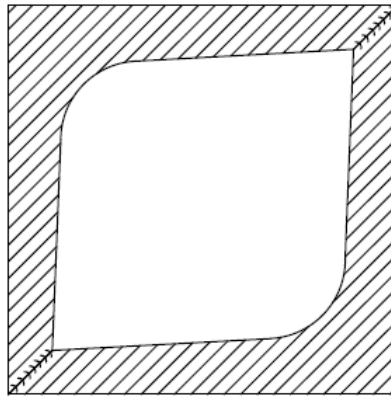
C13-043-2006 – Tubo VD Ø 32



Código	Designação	Utilização	Normalização de referência
20075346	TUBO CIRC CANZ ELECT VD Ø32	PT	EN 50086/1 EN 50086/2-1

					PROJ.			
					COP/ALT.			
					DES.	13-12-2006	José Barral	
	Logotipo		02-06-2014		VERIF.			
ÍNDICE	DESCRIÇÃO	DATA	ALTERADO	APROVADO		DATA	RUBRICA	
	FORMATO A4	<p>TUBO VD Ø 32</p>						
	ESCALA							
	SUBSTITUI		CÓDIGO DO CAMPO DE APLICAÇÃO		DESENHO N°	ÍNDICE		
					C13-043-2006			

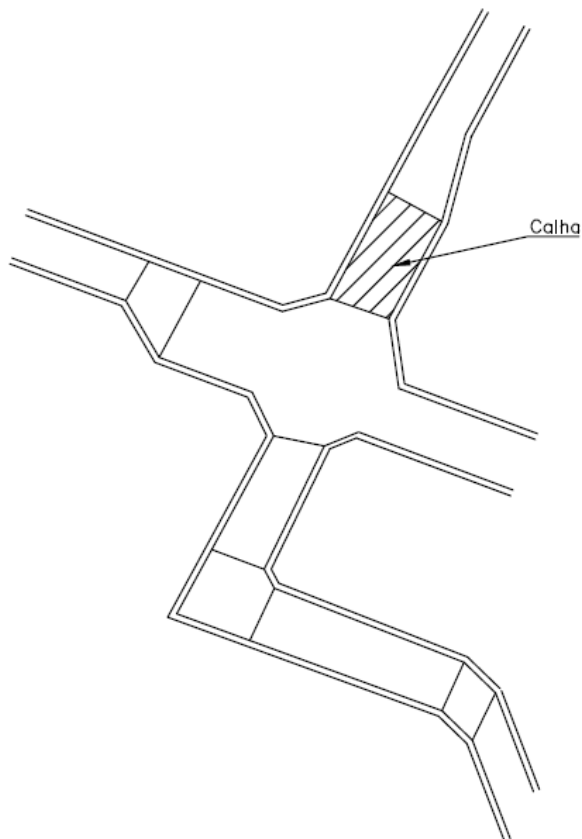
C13-044-2006 – Aro de perfil L 30x5



Código	Designação	Utilização	Normalização de referência
	Aro em perfil 30x5	PT	

					PROJ.			 Distribuição de Eletricidade
					COP/ALT.			
					DES.	15-12-2006	José Barral	
	Logotipo		02-06-2014		VERIF.			
ÍNDICE	DESCRIÇÃO	DATA	ALTERADO	APROVADO		DATA	RUBRICA	
	FORMATO A 4	<p>ARO DE PERFIL L 30x5</p>						
	ESCALA							
		SUBSTITUI	CÓDIGO DO CAMPO DE APLICAÇÃO		DESENHO N°	ÍNDICE		
					C13-044-2006			

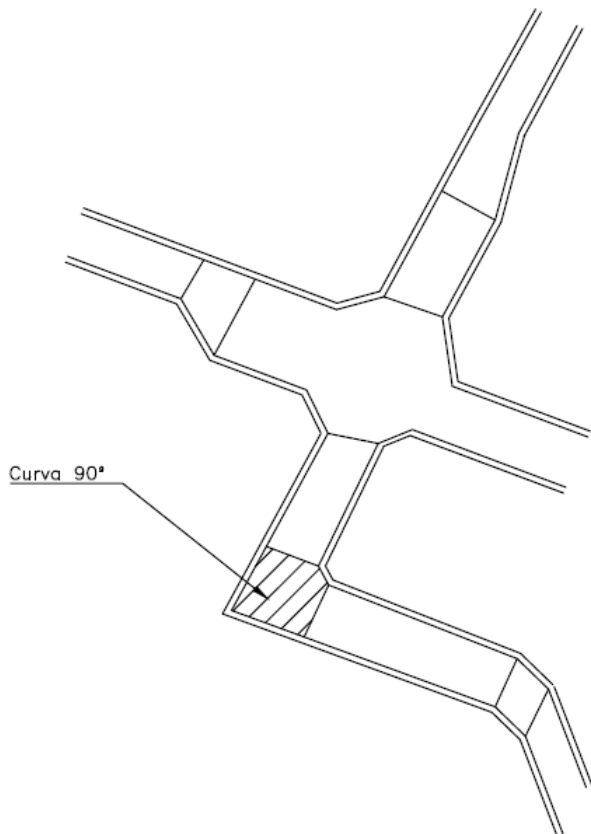
C13-045-2006 – Calha CBG EL AGVZ PF 30x300 mm




Código	Designação	Utilização	Normalização de referência
20144038	CALHA CBG EL AGVZ PF 30X300MM	PT	

					PROJ.			
					COP/ALT.			
					DES.	21-12-2006	José Barral	
	Logotipo		02-06-2014		VERIF.			
ÍNDICE	DESCRIÇÃO	DATA	ALTERADO	APROVADO		DATA	RUBRICA	
	FORMATO	A 4						
	ESCALA	<p style="text-align: center;">CALHA CBG EL AGVZ PF 30x300 mm</p>						
		SUBSTITUI	CÓDIGO DO CAMPO DE APLICAÇÃO		DESENHO N°	ÍNDICE		
					C13-045-2006			

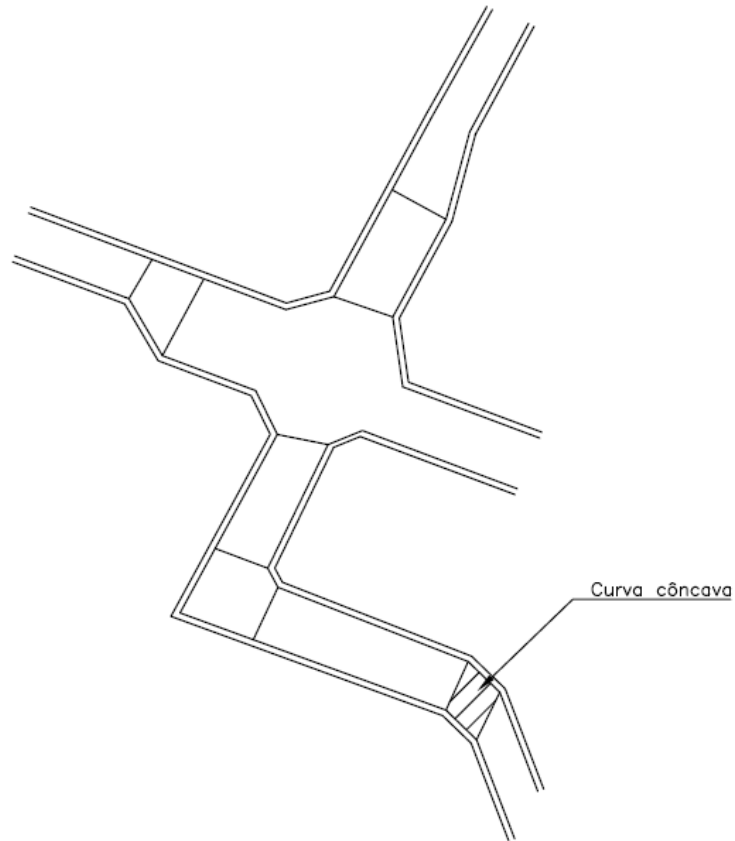
C13-046-2006 – Curva CBG EL AGVZ PF 30x300 mm AR




Código	Designação	Utilização	Normalização de referência
	Curva CBG 30x300 AR	PT	

					PROJ.			
					COP/ALT.			
					DES.	21-12-2006	José Barral	
	Logotipo		02-06-2014		VERIF.			
ÍNDICE	DESCRIÇÃO	DATA	ALTERADO	APROVADO		DATA	RUBRICA	
	FORMATO A 4							
	ESCALA							
	CURVA CBG EL AGVZ PF 30x300 mm AR							
		SUBSTITUI			CÓDIGO DO CAMPO DE APLICAÇÃO		DESENHO N°	ÍNDICE
							C13-046-2006	

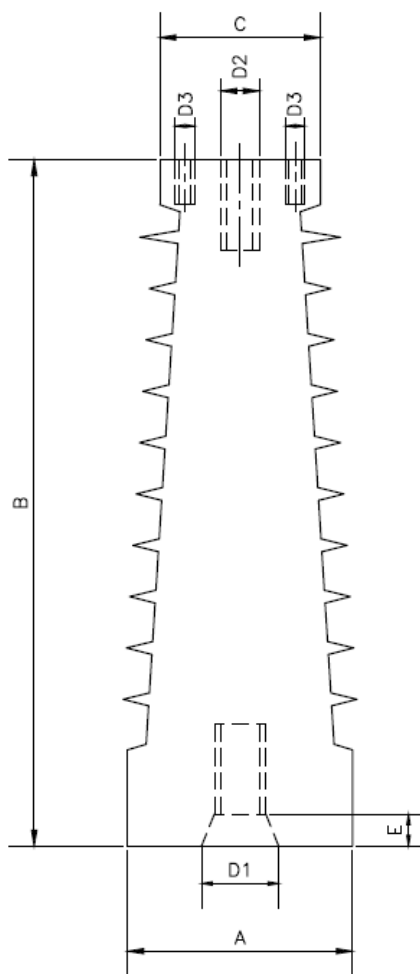
C13-047-2006 – Curva CBG EL AGVZ PF 30x300 mm CV



Código	Designação	Utilização	Normalização de referência
	Curva CBG 30x300 CV	PT	

					PROJ.			
					COP/ALT.			
					DES.	21-12-2006	José Barral	
	Logotipo		02-06-2014		VERIF.			
ÍNDICE	DESCRIÇÃO	DATA	ALTERADO	APROVADO		DATA	RUBRICA	
	FORMATO A 4				CURVA CBG EL AGVZ PF 30x300 mm CV			
	ESCALA				SUBSTITUI	CÓDIGO DO CAMPO DE APLICAÇÃO	DESENHO N° C13-047-2006	ÍNDICE

C13-048-2006 – Isoladores de suporte de eixo vertical

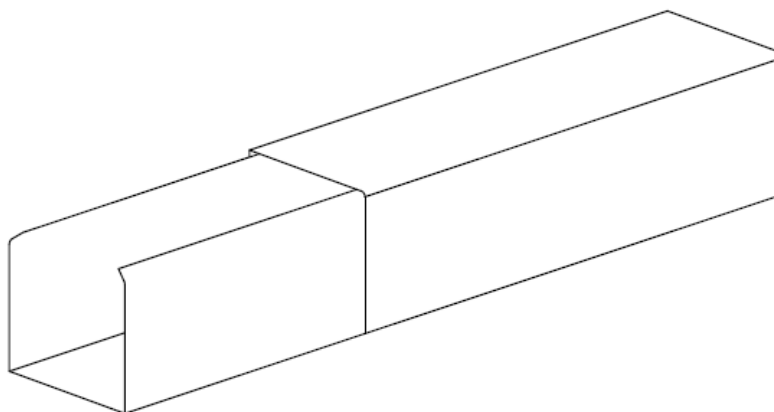


U (kV)	N° de nervuras	Dimensões (mm)						
		A	B	C	D1	D2	D3	E
15	7	69	210	48	M12	M12	M6	25
30	11	78	300	48	M12	M12	M6	25

Código	Designação	Utilização	Normalização de referência
20144261	ISOLADOR SPORT EIXO VERT JO 4-95 15KV	PT	
20144262	ISOLADOR SPORT EIXO VERT JO 4-170 30KV		

				PROJ.			
				ALT/COP.			
				DES.	14-12-2006	José Barrol	
	Logotipo		02-06-2012	VERIF.			
ÍNDICE	DESCRIÇÃO	DATA	ALTERADO	APROVADO	DATA	RUBRICA	
	FORMATO A 4	ISOLADORES DE SUPORTE DE EIXO VERTICAL					
	ESCALA						
	SUBSTITUI	CÓDIGO DO CAMPO DE APLICAÇÃO	DESENHO N° C13-048-2006	ÍNDICE			

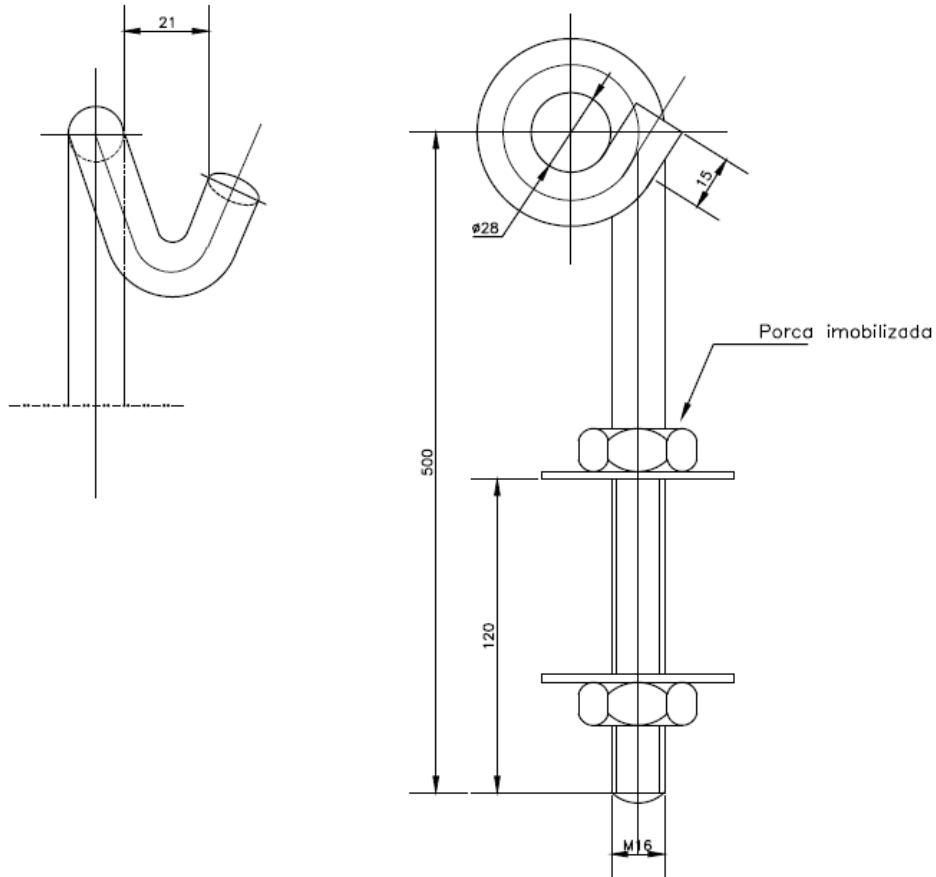
C13-049-2006 – Calha PVC 60x60 mm



Código	Designação	Utilização	Normalização de referência
	Calha 60x60	RABT – IP CHABT – PT	NFC 68 – 102

					PROJ.			
					COP/ALT.			
					DES.	29-12-2006	José Barrai	
	Logotipo		02-06-2014		VERIF.			
ÍNDICE	DESCRIÇÃO	DATA	ALTERADO	APROVADO		DATA	RUBRICA	
	FORMATO A4	<p>CALHA PVC 60x60 mm</p>						
	ESCALA							
			SUBSTITUI		CÓDIGO DO CAMPO DE APLICAÇÃO		DESENHO N°	ÍNDICE
							C13-049-2006	

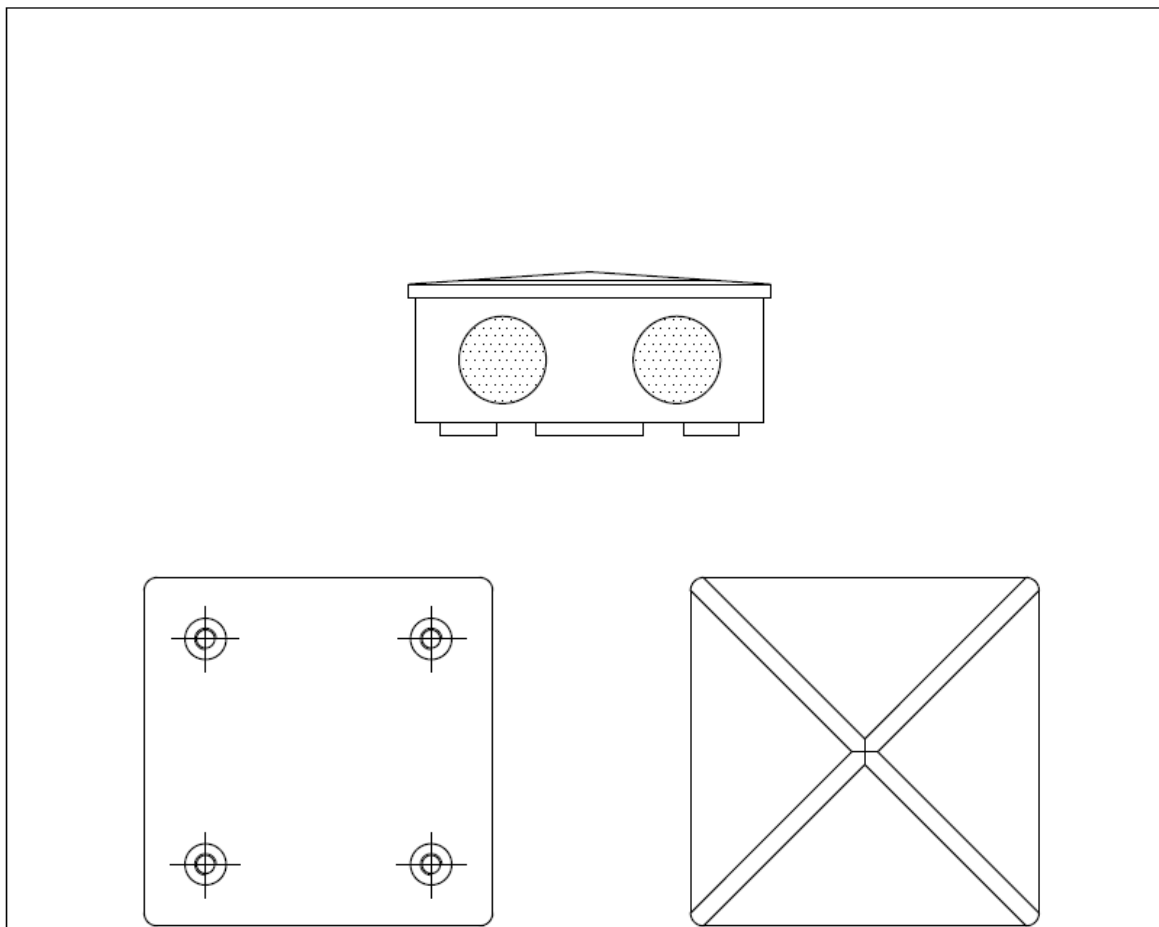
C13-050-2006 – Suporte de olhal rabo de porco com rosca 16-500-120



Código	Designação	Utilização	Normalização de referência
20144239	GANCHO ROSCADO OLHAL 16-500-120	PT	DMA C33-875/N

					PROJ.			
					COP/ALT.			
					DES.	10-05-2005	José Barral	
	Logotipo		02-06-2014		VERIF.			
ÍNDICE	DESCRIÇÃO	DATA	ALTERADO	APROVADO		DATA	RUBRICA	
	FORMATO A4				SUPOORTE DE OLHAL RABO DE PORCO C/ ROSCA 16-500-120			
	ESCALA							
			SUBSTITUI		CÓDIGO DO CAMPO DE APLICAÇÃO	DESENHO N° C13-050-2006	ÍNDICE	

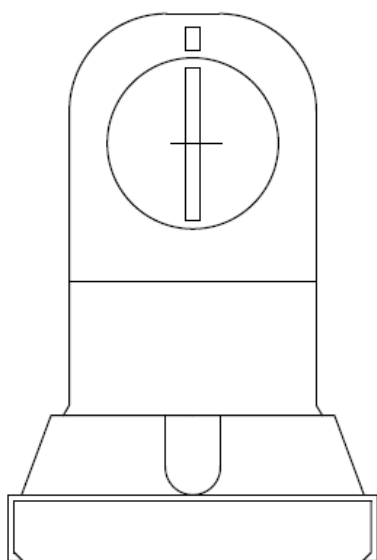
C13-051-2006 – Caixa PVC 80x80 mm




Código	Designação	Utilização	Normalização de referência
20144133	CAIXA EQ SL PVC 80*80 C/E MC CR	PT	IEC 60670

ÍNDICE	DESCRIÇÃO	DATA	ALTERADO	APROVADO	DATA	RUBRICA
					PROJ.	
					COP/ALT.	
					DES.	11-12-2006 José Barral
	Logotipo		02-06-2014		VERIF.	
FORMATO A4						
ESCALA		CAIXA PVC 80x80 mm				
		SUBSTITUI		CÓDIGO DO CAMPO DE APLICAÇÃO		DESENHO Nº
						C13-051-2006
						ÍNDICE

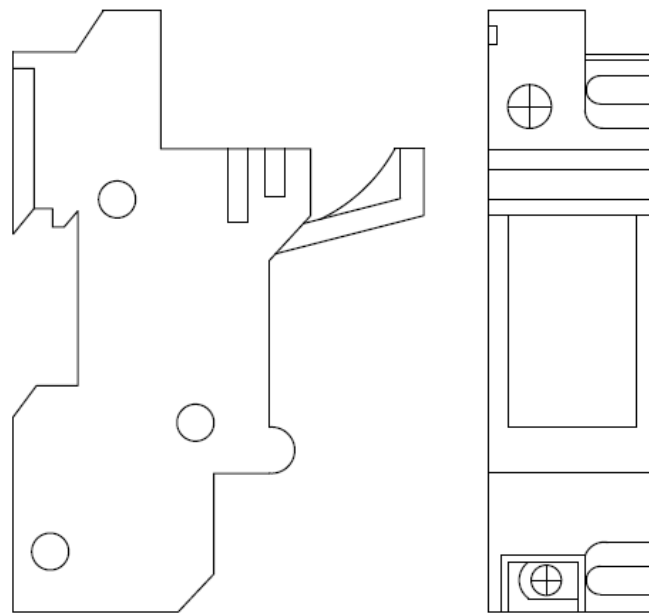
C13-052-2006 – Suporte para lâmpada fluorescente




Código	Designação	Utilização	Normalização de referência
20145038	SPORT LAMP FLU 36 W	PT	

					PROJ.			
					COP/ALT.			
					DES.	11-12-2006	José Barra	
	Logotipo		02-06-2014		VERIF.			
ÍNDICE	DESCRIÇÃO	DATA	ALTERADO	APROVADO		DATA	RUBRICA	
	FORMATO A4							
	ESCALA	<p>SUORTE P/ LÂMPADA FLUORESCENTE</p>						
		SUBSTITUI	CÓDIGO DO CAMPO DE APLICAÇÃO		DESENHO N°	C13-052-2006		ÍNDICE

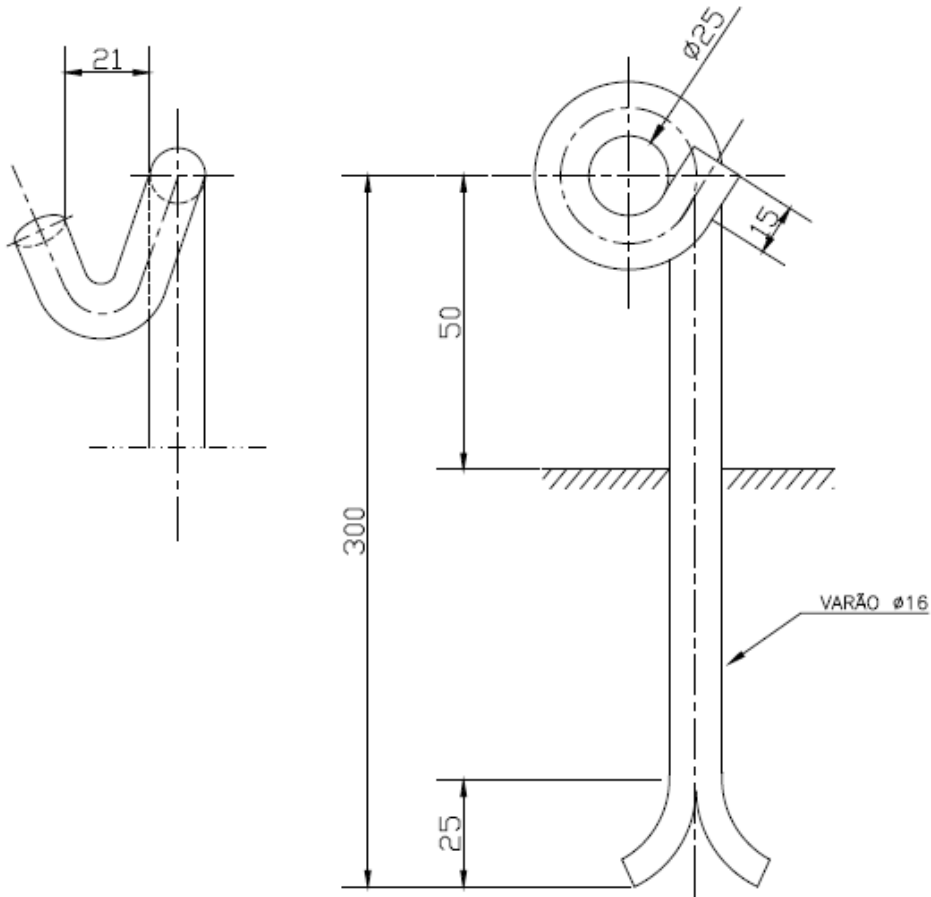
C13-053-2006 – Disjuntor unipolar 6 A




Código	Designação	Utilização	Normalização de referência
	Disj. unip.6A	PT – IP	EN 60898

					PROJ.			
					COP/ALT.			
					DES.	09-01-2007	José Barral	
	Logotipo		02-06-2014		VERIF.			
ÍNDICE	DESCRIÇÃO	DATA	ALTERADO	APROVADO		DATA	RUBRICA	
	FORMATO A4	<p>DISJUNTOR UNIPOLAR 6 A</p>						
	ESCALA							
		SUBSTITUI	CÓDIGO DO CAMPO DE APLICAÇÃO	DESENHO N°	ÍNDICE			
				C13-053-2006				

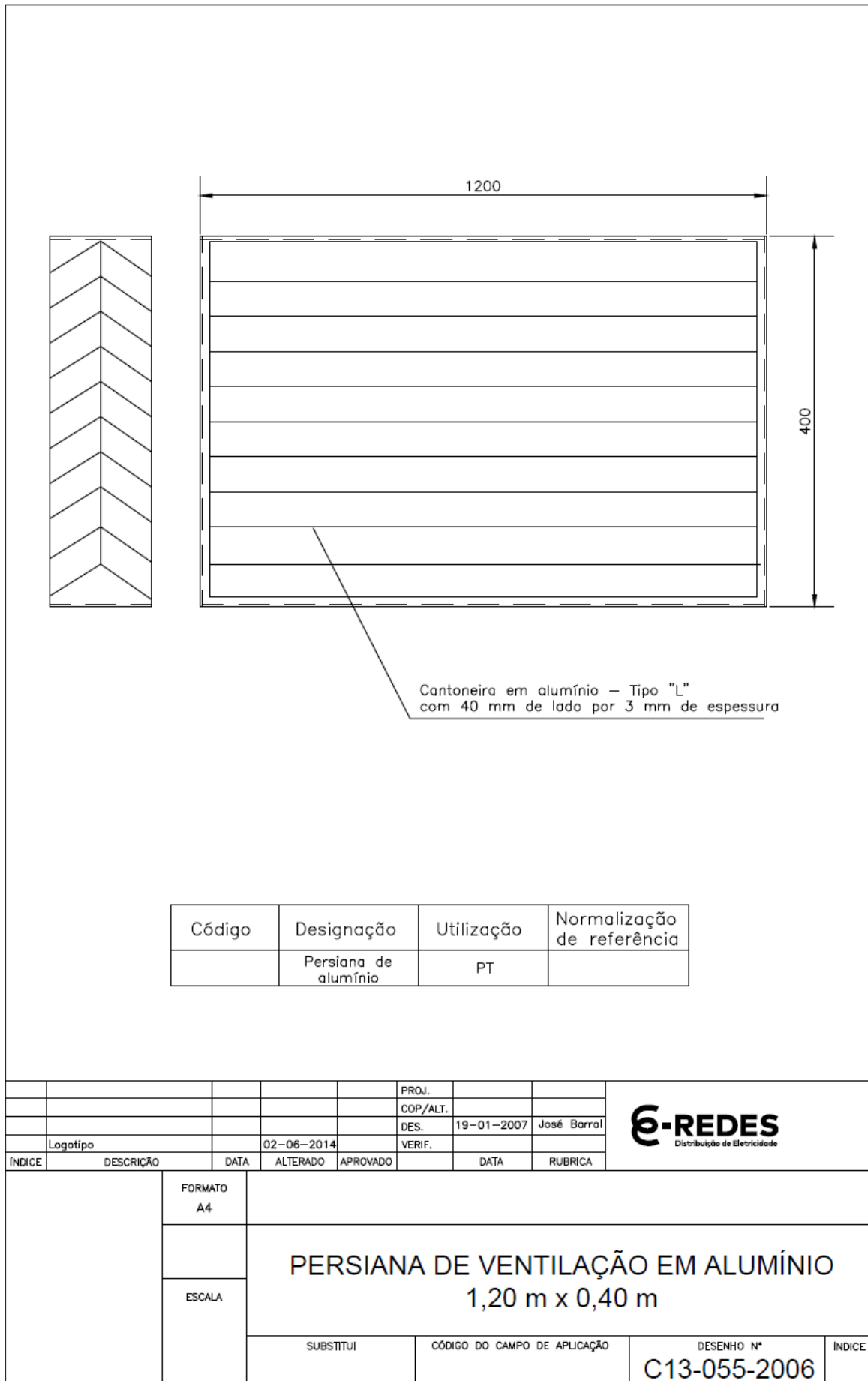
C13-054-2006 – Suporte de olhal rabo de porco com unha 16-300



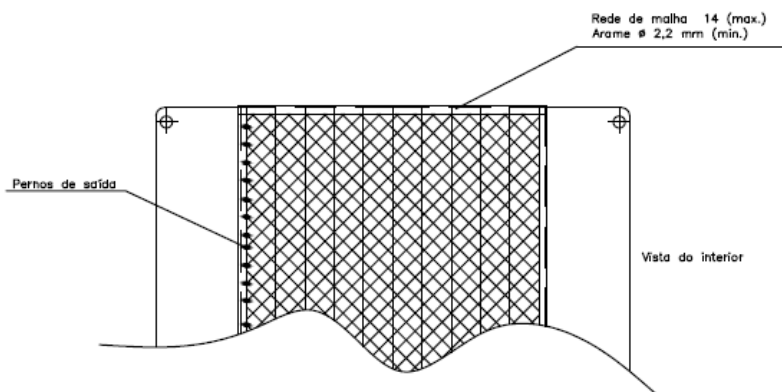
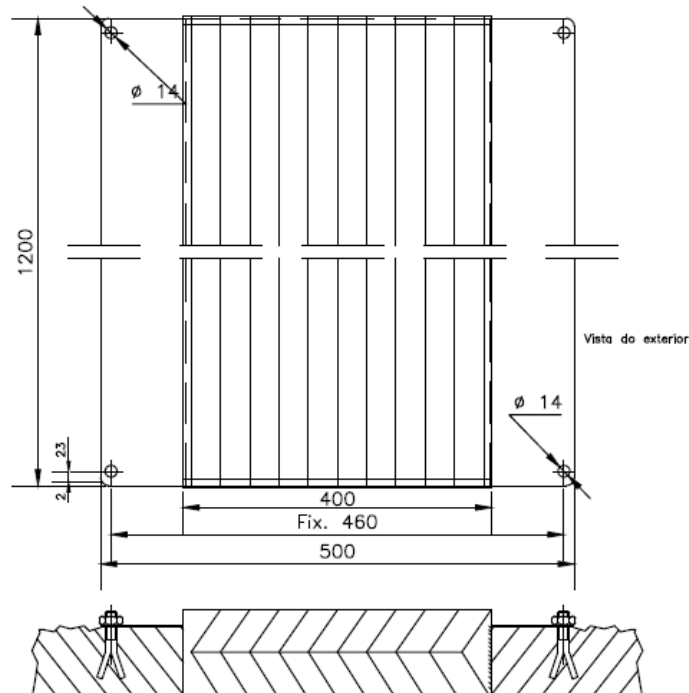
Código	Designação	Utilização	Normalização de referência
	Sup. olhal aberto 16-300	PT	

					PRGJ.			 E-REDES Distribuição de Eletricidade
					COP/ALT.			
					DES.	09-01-2007	José Barral	
					VERF.			
Logotipo		02-06-2014						
ÍNDICE	DESCRIÇÃO	DATA	ALTERADO	APROVADO		DATA	RUBRICA	
	FORMATO A4				SUORTE DE OLHAL RABO DE PORCO C/ UNHA 16-300			
	ESCALA							
	SUBSTITUI				CÓDIGO DO CAMPO DE APLICAÇÃO	DESENHO N°	ÍNDICE	
						C13-054-2006		

C13-055-2006 – Persiana de ventilação em alumínio



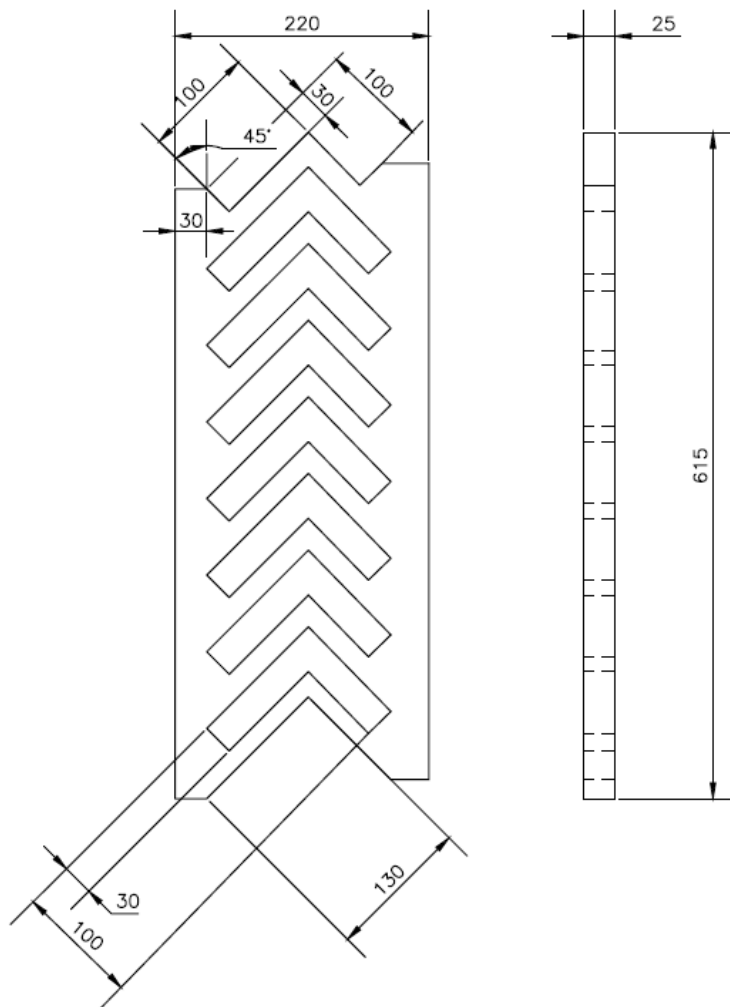
C13-056-2006 – Persiana de ventilação metálica 1,00 m x 0,45 m



Código	Designação	Utilização	Normalização de referência
	Persiana metálica	PT	

					PROJ.				
					COP/ALT.				
					DES.	31-12-2006	José Barral		
	Logotipo		02-06-2014		VERIF.				
ÍNDICE	DESCRIÇÃO	DATA	ALTERADO	APROVADO		DATA	RUBRICA		
	FORMATO A4	PERSIANA DE VENTILAÇÃO METÁLICA 1,20 m x 0,40 m							
	ESCALA								
	SUBSTITUI		CÓDIGO DO CAMPO DE APLICAÇÃO		DESENHO N°	C13-056- 2006	ÍNDICE		

C13-057-2006 – Persiana de ventilação em betão 0,75 m x 0,50 m

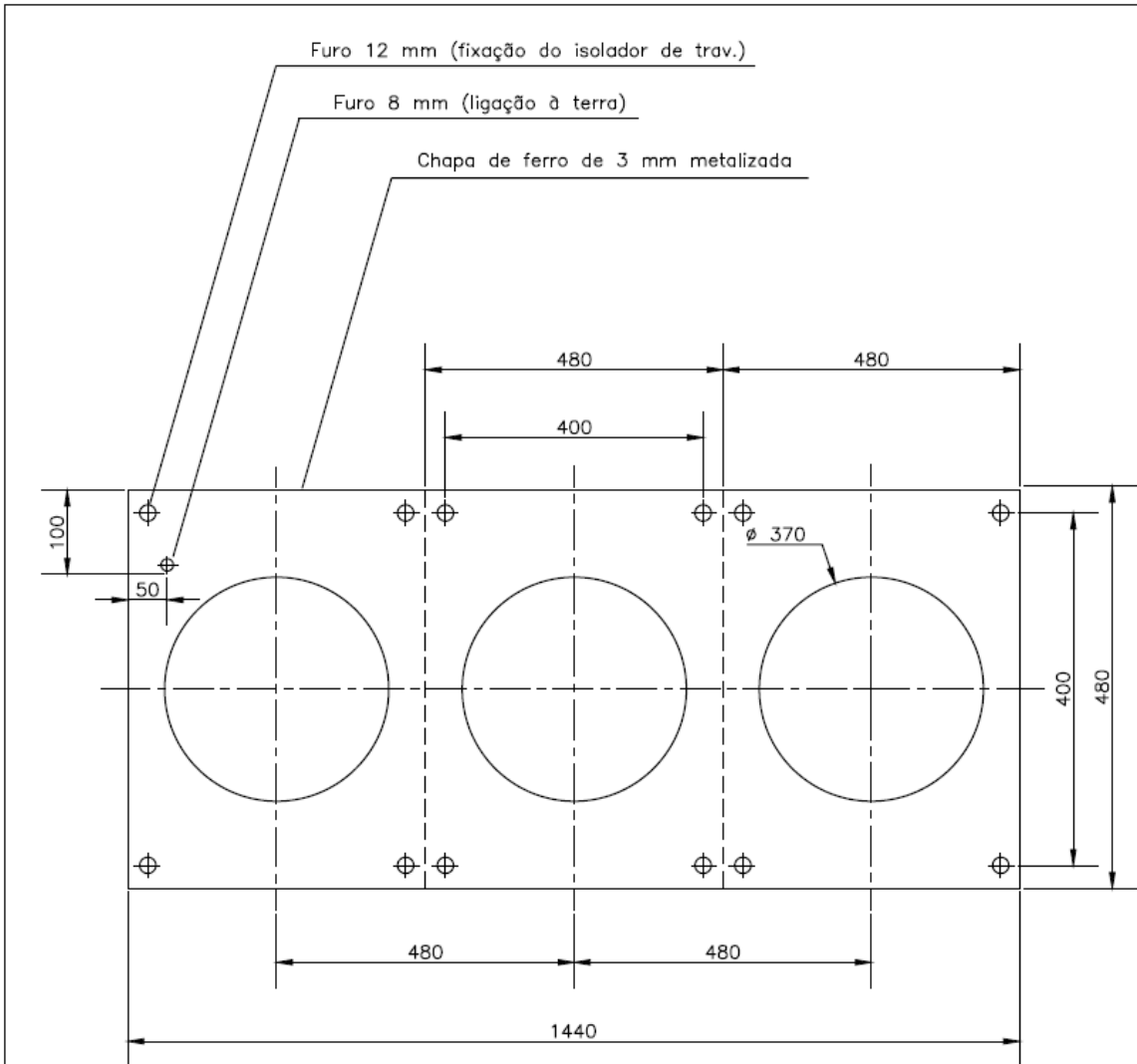


* A persiana deve ser equipada com rede plástica, malha 10x10 na face interior da cabina.

Código	Designação	Utilização	Normalização de referência
	Persiana de betão	PT	

					PROJ.				
					COP/ALT.				
					DES.	31-12-2006	José Barral		
	Logotipo		02-06-2014		VERIF.				
ÍNDICE	DESCRIÇÃO	DATA	ALTERADO	APROVADO		DATA	RUBRICA		
	FORMATO	A4	PERSIANA DE VENTILAÇÃO EM BETÃO 0,75 m x 0,50 m						
	ESCALA								
	SUBSTITUI		CÓDIGO DO CAMPO DE APLICAÇÃO	DESENHO N°	ÍNDICE	C13-057-2006			

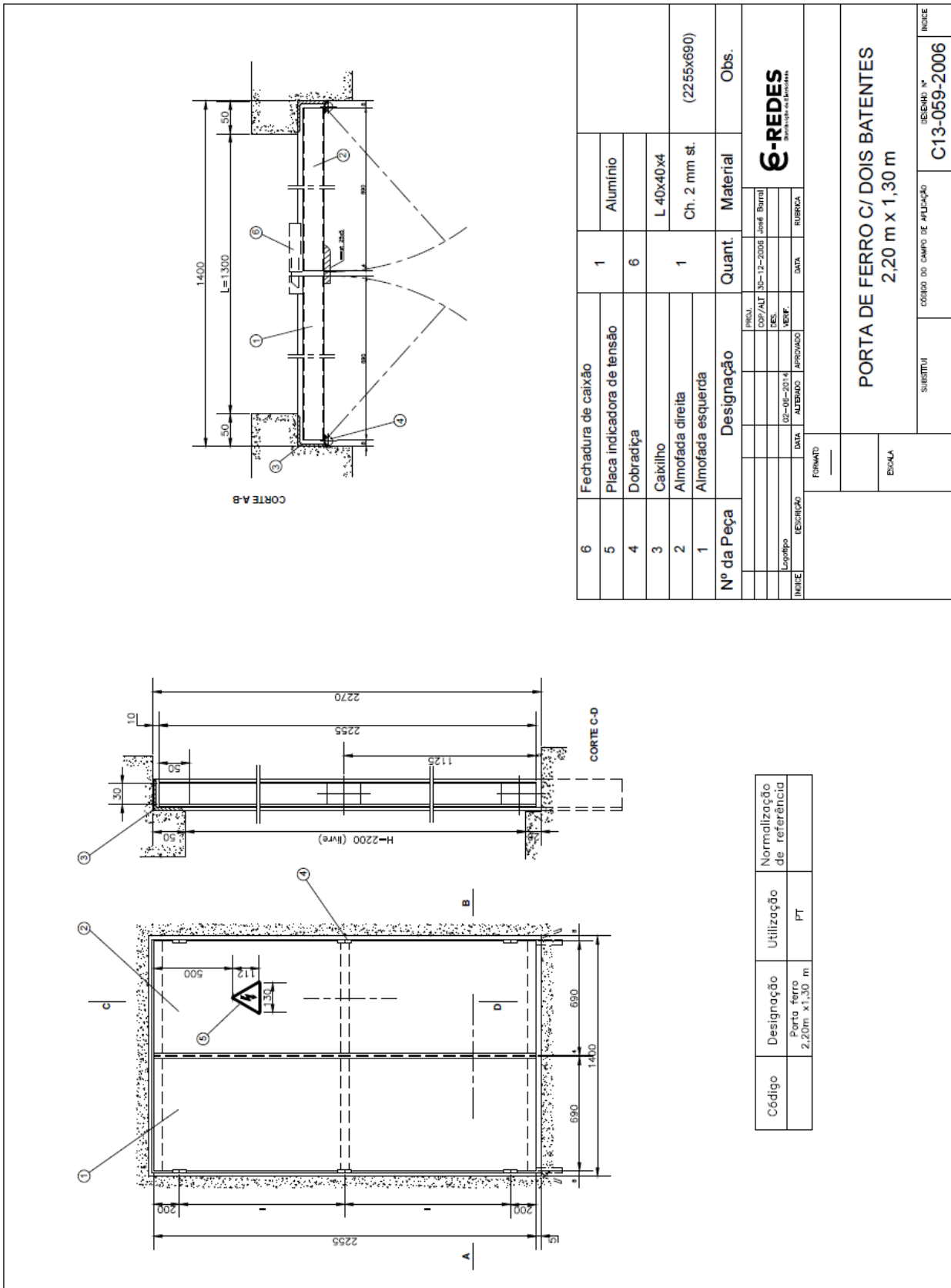
C13-058-2006 – Placa passa muros 1,44 m x 0,48 m



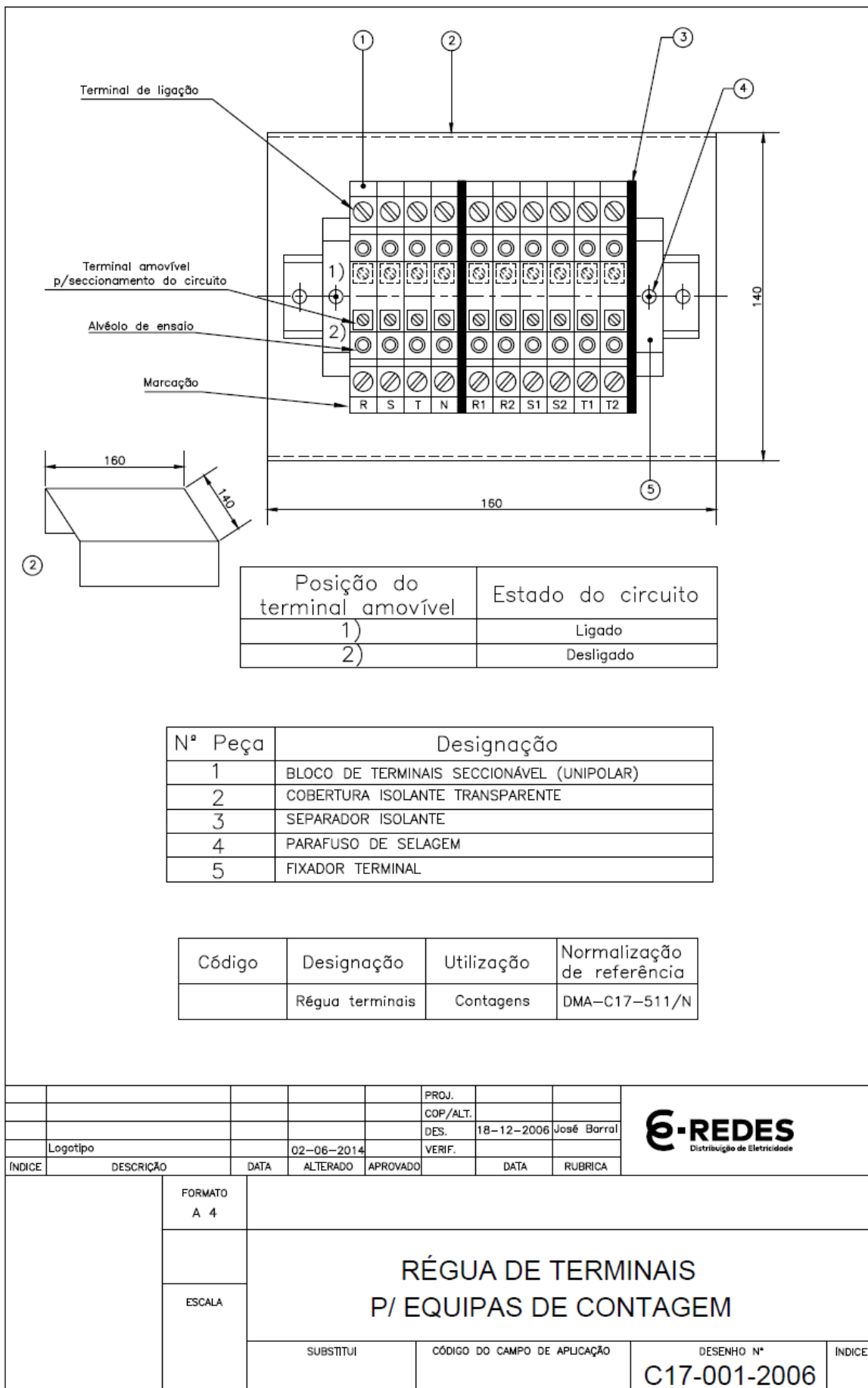
Código	Designação	Utilização	Normalização de referência
	Placa passa muros	PT	

					PROJ.			
					ALT/COP.			
					DES.	31-12-2006	José Barral	
	Logotipo		02-06-2014		VERIF.			
ÍNDICE	DESCRIÇÃO	DATA	ALTERADO	APROVADO		DATA	RUBRICA	
	FORMATO A 4							
	ESCALA	PLACA PASSA MUROS 1,44 m x 0,48 m						
		SUBSTITUI	CÓDIGO DO CAMPO DE APLICAÇÃO	DESENHO N°	ÍNDICE			
				C13-058-2006				

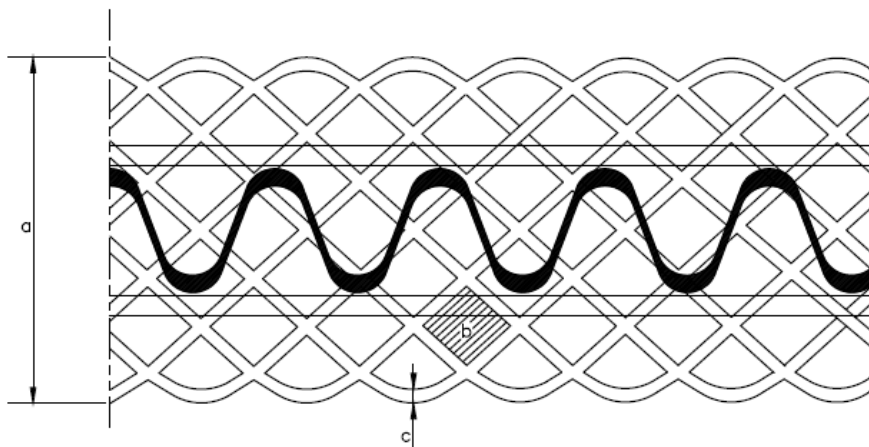
C13-059-2006 – Porta de ferro com dois batentes 2,20 m x 1,30 m



C17-001-2006 – Régua de terminais para equipas de contagem



C18-001-2009 – Rede de Sinalização para cabos de comunicações



Características técnicas

Material – Polietileno/Polipropileno

Cor – Verde RAL 6018

Comprimento modular – 100 m

Dimensões – a) largura 300 mm

b) perímetro interior da malha < 160 mm

c) largura dos fios da malha

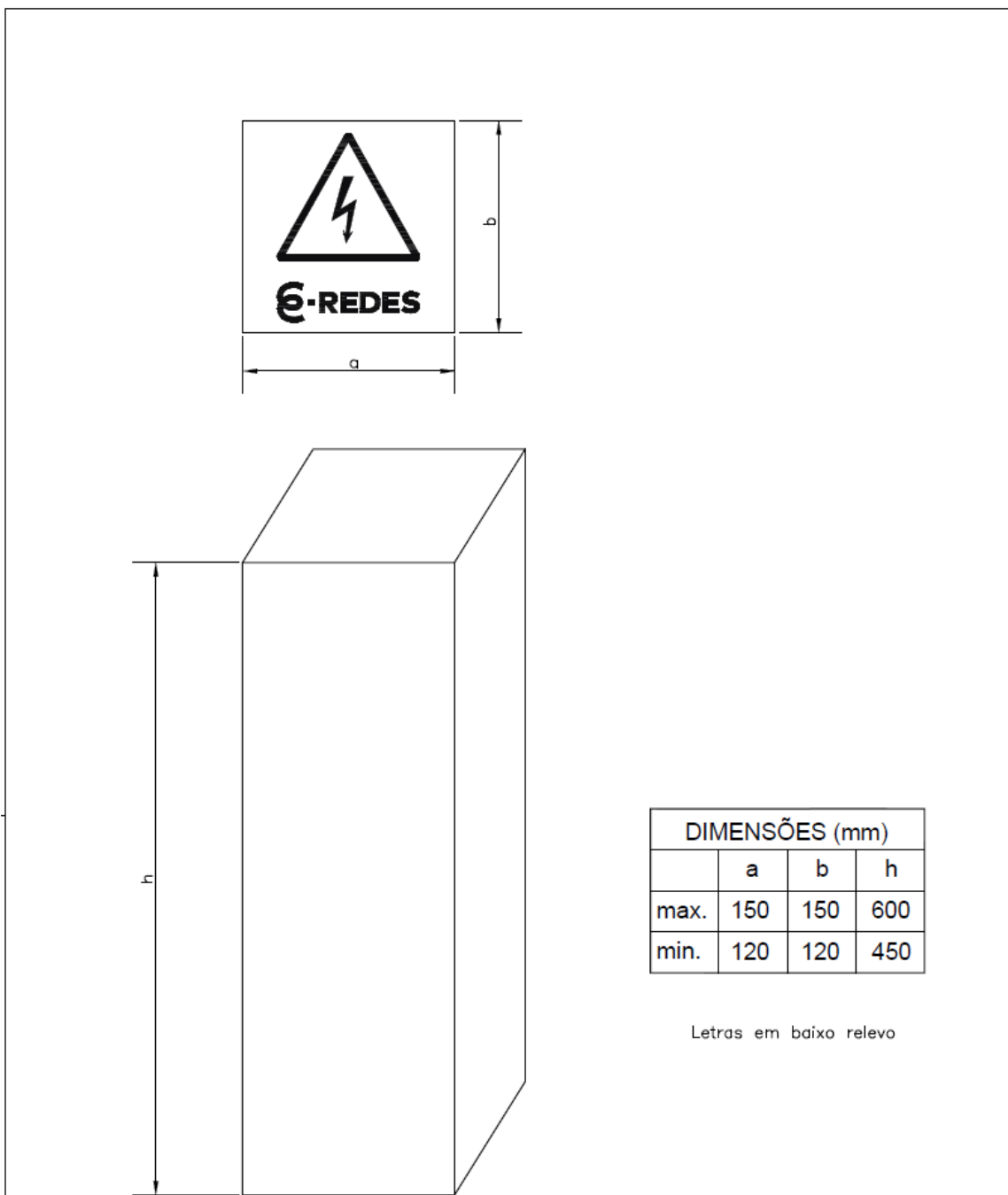
1 mm/perímetro < 160 mm

2 mm/perímetro entre 160 e 360 mm

Código	Designação	Utilização	Normalização de referência
20146210	REDE SINALIZACAO VD PARA CABOS FO	FO	EN 12613

					PROJECTO				
					COP/ALT.				
					DES.	27-11-2009	José Barral		
					VERIF.				
ÍNDICE	DESCRIÇÃO	DATA	ALTERADO	APROVADO		DATA	RUBRICA		
	FORMATO A4	REDE DE SINALIZAÇÃO PARA CABOS DE COMUNICAÇÕES							
	ESCALA								
		SUBSTITUI	CÓDIGO DO CAMPO DE APLICAÇÃO	DESENHO N°	ÍNDICE				
				C18-001-2009					

C19-002-2014 – Marcos de betão para sinalização de cabos subterrâneos



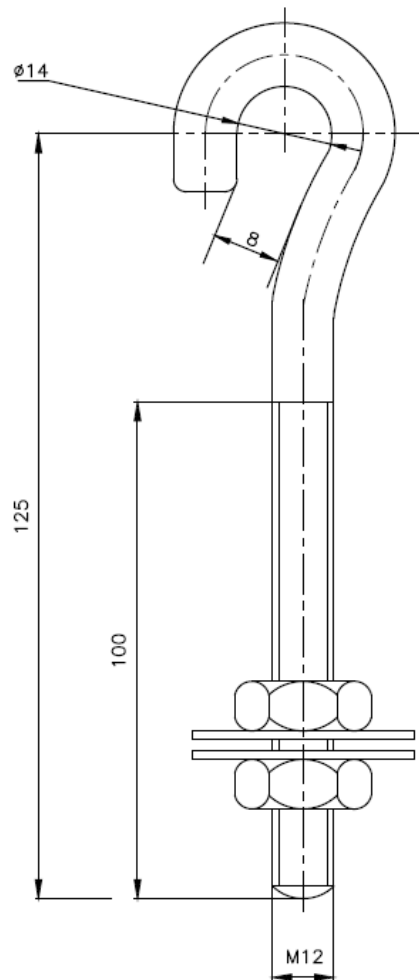
DIMENSÕES (mm)			
	a	b	h
max.	150	150	600
min.	120	120	450

Letras em baixo relevo

A produzir conforme instruções indicadas na arte final e fornecidas pela E-REDES

					PROJ.			
					COP/ALT.			
					DES.	14-05-2014		
A	Alteração logotipo "E-REDES"	18 12 20	HAVAS DESIGN +		VERIF.			
ÍNDICE	DESCRIÇÃO	DATA	ALTERADO	APROVADO		DATA	RUBRICA	
	FORMATO A4	<p style="text-align: center;">MARCO DE BETÃO PARA SINALIZAÇÃO DE CABOS SUBTERRÂNEOS</p>						
	ESCALA							
	SUBSTITUI	CÓDIGO DO CAMPO DE APLICAÇÃO	DESENHO N°	ÍNDICE				
			C19-002-2014	A				

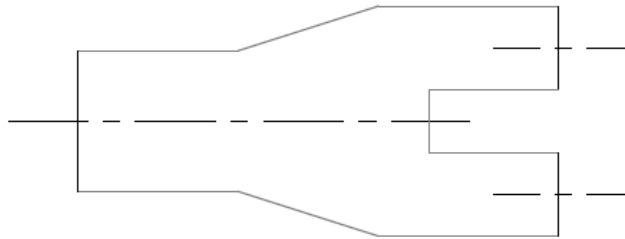
C33-006-2006 – Gancho esticador olhal M 12-125



Código	Designação	Utilização	Normalização de referência
20144213	ESTICADOR GANCHO/OLHAL M12-14-16	RABT-CHABT	

					PROJ.		
					COP/ALT.		
					DES.	15-12-2006	José Barral
	Logotipo		02-06-2014		VERIF.		
ÍNDICE	DESCRIÇÃO	DATA	ALTERADO	APROVADO		DATA	RUBRICA
	FORMATO A 4						
	ESCALA	GANCHO ESTICADOR OLHAL M 12-125					
		SUBSTITUI	CÓDIGO DO CAMPO DE APLICAÇÃO		DESENHO N°	ÍNDICE	
					C33-006-2006		

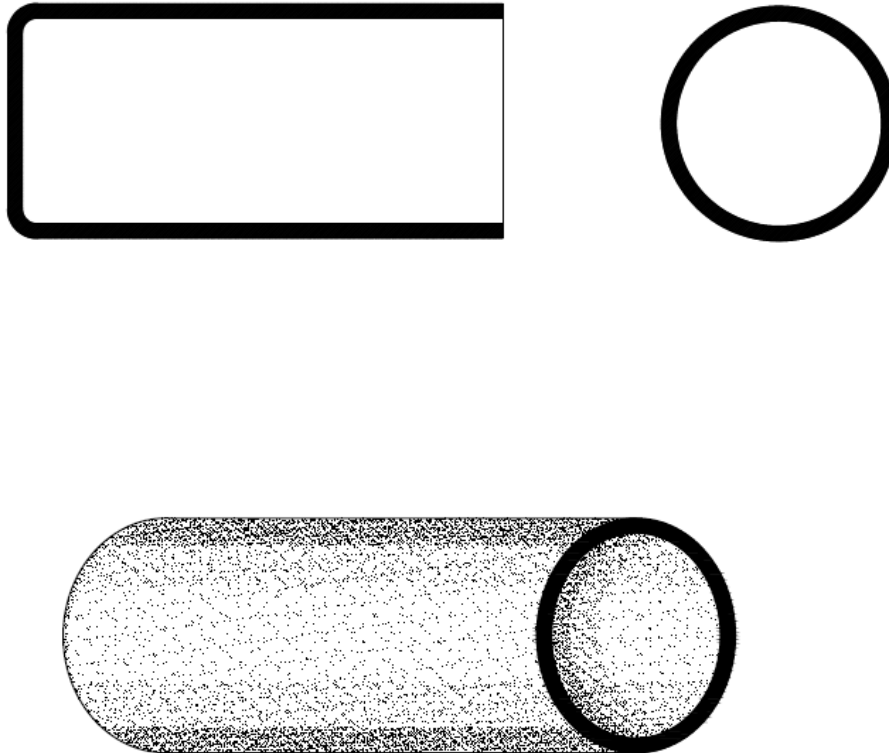
C33-017-2006 – Caixas terminais termorretrácteis BT



Código	Designação	Utilização	Normalização de referência
20144152	CAIXA TER TERMORR BT 2 (10-35))	RSBT -IP CHSBT	DMA-C33-800/N
20060979	CAIXA TER TERMORR BT 4 (10- 50)		
20060980	CAIXA TER TERMORR BT 4 (50-185)		

					PROJ.				
					COP/ALT.				
					DES.	10-05-2005	José Barral		
	Logotipo		02-06-2014		VERIF.				
ÍNDICE	DESCRIÇÃO	DATA	ALTERADO	APROVADO	DATA	RUBRICA			
	FORMATO A4								
	ESCALA	CAIXAS TERMINAIS TERMORRETRÁCTEIS BT							
		SUBSTITUI	CÓDIGO DO CAMPO DE APLICAÇÃO	DESENHO N° C33-017-2006	ÍNDICE				

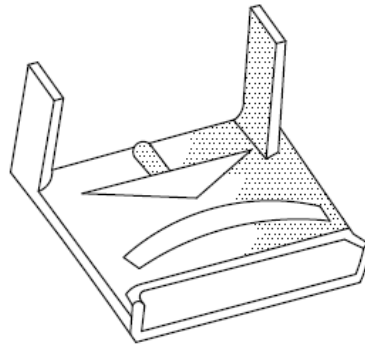
C33-018-2006 – Capacetes termorretrácteis




Código	Designação	Utilização	Normalização de referência
20061005	CAPACETE TERMORR Ø35-89MM-89	RABT – RSBT IP – CHSBT CHABT – LSMT	DMA-C33-800/N
20061006	CAPACETE TERMORR Ø55-120MM	RSBT – IP CHSBT – LSMT	
20061011	CAPACETE TERMORR Ø10-37MM	RABT – IP CHABT	

					PROJ.			
					COP/ALT.			
					DES.	10-05-2005	José Barral	
	Logótipo		02-06-2014		VERIF.			
ÍNDICE	DESCRIÇÃO	DATA	ALTERADO	APROVADO		DATA	RUBRICA	
	FORMATO A4							
	ESCALA	CAPACETES TERMORRETRÁCTEIS						
		SUBSTITUI	CÓDIGO DO CAMPO DE APLICAÇÃO	DESENHO N° C33-018-2006	ÍNDICE			

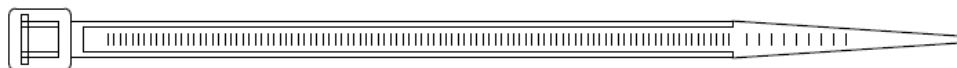
C33-019-2006 – Fivela de aço inox 1/2"



Código	Designação	Utilização	Normalização de referência
20060959	FIVELA DE AÇO INOX 1/2"	RABT-RSBT PT-LAMT IP-CHSBT CHABT-LSMT	

					PROJ.			
					COP/ALT.			
					DES.	10-05-2005	José Barral	
	Logotipo		02-06-2014		VERIF.			
ÍNDICE	DESCRIÇÃO	DATA	ALTERADO	APROVADO		DATA	RUBRICA	
	FORMATO A4	<p>FIVELA DE AÇO INOX 1/2"</p>						
	ESCALA							
	SUBSTITUI		CÓDIGO DO CAMPO DE APLICAÇÃO		DESENHO N°		ÍNDICE	
					C33-019-2006			

C33-021-2006 – Abraçadeiras de fivela com serrilha em nylon




Código	Designação	Utilização	Normalização de referência
20061071	PT 100-360x4,8	RABT-RSBT IP-CHSBT CHABT	
20061072	NYL PT 25-114x6	CHABT	
20143894	PT 50-200x7,7	RSBT-PT IP-CHSBT	
20061073	PT 55-225x9,5	LSMT	

					PROJ.			
					COP/ALT.			
					DES.	10-05-2005	José Barral	
	Logotipo		02-06-2014		VERIF.			
ÍNDICE	DESCRIÇÃO	DATA	ALTERADO	APROVADO		DATA	RUBRICA	
	FORMATO A4	ABRAÇADEIRAS DE FIVELA C/ SERRILHA EM NYLON						
	ESCALA							
			SUBSTITUI		CÓDIGO DO CAMPO DE APLICAÇÃO	DESENHO N°	ÍNDICE	
						C33-021-2006		

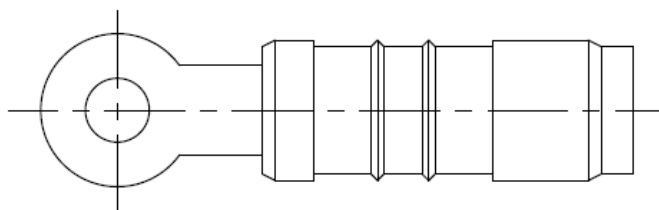
C33-024-2006 – Uniões de compressão pré-isoladas



Código	Designação	Utilização	Normalização de referência
20060945	LIG UNIAO COMP PRE-IS 16-16	RABT-IP CHABT	DMA-C33-872/N
20060946	LIG UNIAO COMP PRE-IS 2525	RABT-CHABT	
20060947	LIG UNIAO COMP PRE-IS 50	RABT	
20060948	LIG UNIAO COMP PRE-IS 70		
20145675	LIG UNIAO COMP PRE-IS 95		

					PROJ.			
					COP/ALT.			
					DES.	10-05-2005	José Barral	
	Logotipo		02-06-2014		VERIF.			
ÍNDICE	DESCRIÇÃO	DATA	ALTERADO	APROVADO		DATA	RUBRICA	
	FORMATO A4	UNIÕES DE COMPRESSÃO PRÉ-ISOLADAS						
	ESCALA							
		SUBSTITUI	CÓDIGO DO CAMPO DE APLICAÇÃO	DESENHO N° C33-024-2006	ÍNDICE			

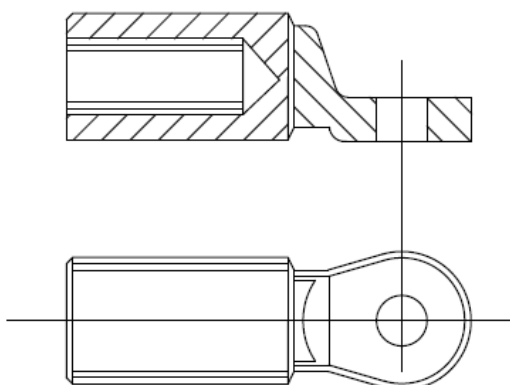
C33-025-2006 – Terminais de compressão pré-isolados



Código	Designação	Utilização	Normalização de referência
20060925	TERM COMP AL/CU PRE-IS 1616	RABT-IP CHABT	DMA-C33-872/N
20060926	TERM COMP AL/CU PRE-IS 2525	RABT-CHABT	
20060927	TERM COMP AL/CU PRE-IS 50	RABT	
20060928	TERM COMP AL/CU PRE-IS 70		
20145676	TERM COMP AL/CU PRE-IS 95		

					PROJ.			
					COP/ALT.			
					DES.	10-05-2005	José Barral	
	Logotipo		02-06-2014		VERIF.			
ÍNDICE	DESCRIÇÃO	DATA	ALTERADO	APROVADO		DATA	RUBRICA	
	FORMATO A4	TERMINAIS DE COMPRESSÃO PRÉ-ISOLADOS						
	ESCALA							
		SUBSTITUI	CÓDIGO DO CAMPO DE APLICAÇÃO			DESENHO N°	ÍNDICE	
						C33-025-2006		

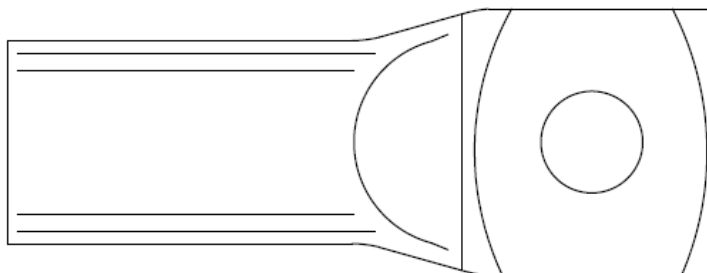
C33-026-2006 – Terminais de compressão AL/CU



Código	Designação	Utilização	Normalização de referência
20145063	TERM COMP AL/CU 16 – Ø10,5	RSBT-CHSBT	DMA-C33-850/N
20145047	TERM COMP AL/CU 25 – Ø10,5		
20060930	TERM COMP AL/CU 35 – Ø12,8		
20060932	TERM COMP AL/CU 50 – Ø12,8		
20060933	TERM COMP AL/CU 70 – Ø12,8	RSBT-CHSBT LSMT	
20060924	TERM COMP AL/CU 95 – Ø12,8	RSBT-CHSBT	
20060937	TERM COMP AL/CU 120 – Ø12,8	LSBT	
20145046	TERM COMP AL/CU 150 – Ø12,8	RSBT	
20060938	TERM COMP AL/CU 185 – Ø12,8		
20060929	TERM COMP AL/CU 240 – Ø12,8	LSMT	
20145048	TERM COMP AL/CU 380 – Ø16,5	PT	

					PROJ.			
					COP/ALT.			
					DES.	10-05-2005	José Barral	
	Logotipo		02-06-2014		VERIF.			
ÍNDICE	DESCRIÇÃO	DATA	ALTERADO	APROVADO		DATA	RUBRICA	
	FORMATO A4							
	ESCALA	TERMINAIS DE COMPRESSÃO AL/CU						
		SUBSTITUI	CÓDIGO DO CAMPO DE APLICAÇÃO	DESENHO N° C33-026-2006	ÍNDICE			

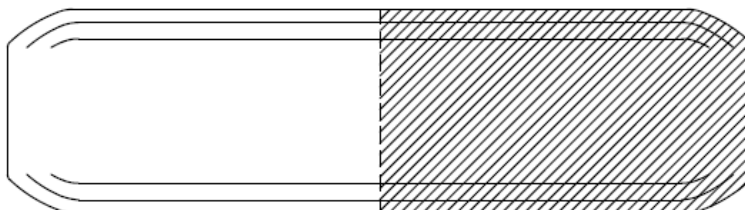
C33-027-2006 – Terminais de compressão de CU




Código	Designação	Utilização	Normalização de referência
20145051	TERM COMP CU/SN TUB 10-Ø8.5 S/F	RSBT-IP CHSBT	DMA-C33-850/N
20145052	TERM COMP CU/SN TUB 16-Ø8.5 S/F		
20060919	TERM COMP CU/SN TUB 16-Ø12 S/F	RSBT-PT-LAMT IP-CHSBT-LSMT	
20060920	TERM COMP CU/SN TUB 25-Ø10,5 S/F	RSBT-IP CHSBT-LSMT	
20060921	TERM COMP CU/SN TUB 35-Ø12 S/F	RSBT-PT-LAMT IP-CHSBT	
20060922	TERM COMP CU/SN TUB 50-Ø12	LSMT	
20145053	TERM COMP CU/SN TUB 70-Ø12	PT	
20145054	TERM COMP CU/SN TUB70-Ø14 S/F	LSMT	
20060923	TERM COMP CU/SN TUB 95-Ø14 S/F		
20145105	TERM COMP CU/SN TUB 150-Ø14 S/F		

					PROJ.			
					COP/ALT.			
					DES.	10-05-2005	José Barral	
	Logotipo		02-06-2014		VERIF.			
ÍNDICE	DESCRIÇÃO	DATA	ALTERADO	APROVADO		DATA	RUBRICA	
	FORMATO A4							
	ESCALA	TERMINAIS DE COMPRESSÃO DE COBRE						
	SUBSTITUI	CÓDIGO DO CAMPO DE APLICAÇÃO	DESENHO N° C33-027-2006	ÍNDICE				

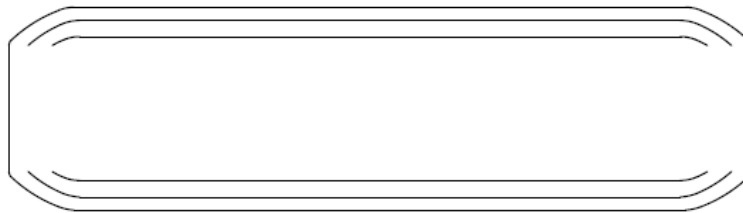
C33-028-2006 – Uniões de compressão chanfradas AL/CU




Código	Designação	Utilização	Normalização de referência
20145088	70-50	RSBT-CHSBT	DMA-C33-850/N
20145089	95-50		
20145082	120-50	LSMT	
20145083	120-75		
20060911	120-95		
20145084	185-95	RSBT	
20145087	240-95	LSMT	
20145085	240-150		

					PROJ.			
					COP/ALT.			
					DES.	10-05-2005	José Barral	
	Logotipo		02-06-2014		VERIF.			
ÍNDICE	DESCRIÇÃO	DATA	ALTERADO	APROVADO		DATA	RUBRICA	
	FORMATO A4							
	ESCALA	UNIÕES DE COMP CHANF AL/CU						
		SUBSTITUI	CÓDIGO DO CAMPO DE APLICAÇÃO			DESENHO N°	ÍNDICE	
						C33-028-2006		

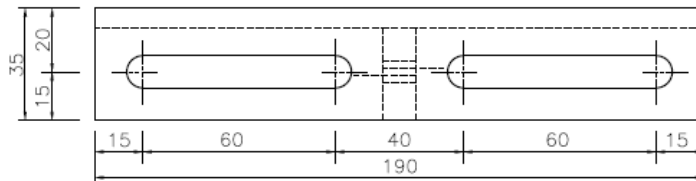
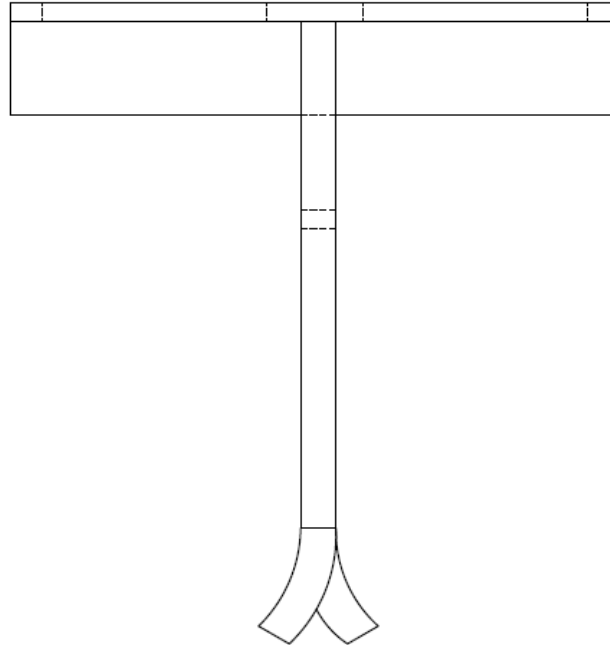
C33-029-2006 – Uniões de compressão chanfradas AL/SN



Código	Designação	Utilização	Normalização de referência
20060904	240 MM2	RSBT-CHSBT	HN 68 S 90
20060905	35 MM2		
20060906	50 MM2		
20060907	70 MM2	RSBT-CHSBT LSMT	
20060908	95 MM2	RSBT-CHSBT	
20060912	120 MM2	RSBT-CHSBT LSMT	
20145090	150MM2	RSBT-CHSBT	
20060913	185 MM2		
20060904	240 MM2	LSMT	

					PROJ.			
					COP/ALT.			
					DES.	10-05-2005	José Barra!	
	Logotipo		02-06-2014		VERIF.			
ÍNDICE	DESCRIÇÃO	DATA	ALTERADO	APROVADO		DATA	RUBRICA	
	FORMATO A4							
	ESCALA	UNIÕES DE COMP CHANF AL/SN						
		SUBSTITUI	CÓDIGO DO CAMPO DE APLICAÇÃO			DESENHO N° C33-029-2006	ÍNDICE	

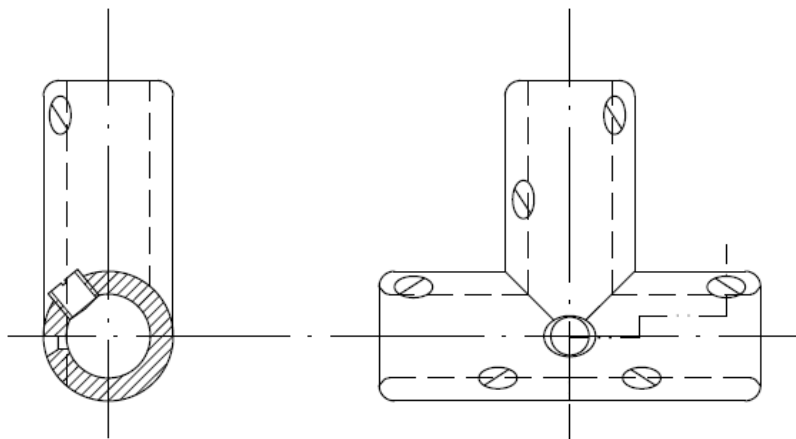
C33-031-2006 – Suporte AGVZ para cabos MT



Código	Designação	Utilização	Normalização de referência
	Suporte p/cabos	LSMT	

					PROJ.			
					COP/ALT.			
					DES.	10-05-2005	José Barral	
	Logotipo		02-06-2014		VERIF.			
INDICE	DESCRIÇÃO	DATA	ALTERADO	APROVADO		DATA	RUBRICA	
	FORMATO A4	<p>SUPOORTE AGVZ P/ CABOS MT</p>						
	ESCALA							
		SUBSTITUI	CÓDIGO DO CAMPO DE APLICAÇÃO	DESENHO N° C33-031-2006	INDICE			

C33-032-2006 – Ligador de derivação em T 35 mm²



Código	Designação	Utilização	Normalização de referência
	Ligador em T	RSBT-IP CHSBT	

					PROJ.			
					COP/ALT.			
					DES.	10-05-2005	José Barral	
	Logotipo		02-06-2014		VERIF.			
ÍNDICE	DESCRIÇÃO	DATA	ALTERADO	APROVADO		DATA	RUBRICA	
	FORMATO A4							
	ESCALA	LIGADOR DE DERIVAÇÃO T 35 mm²						
		SUBSTITUI	CÓDIGO DO CAMPO DE APLICAÇÃO	DESENHO N°	ÍNDICE			
				C33-032-2006				

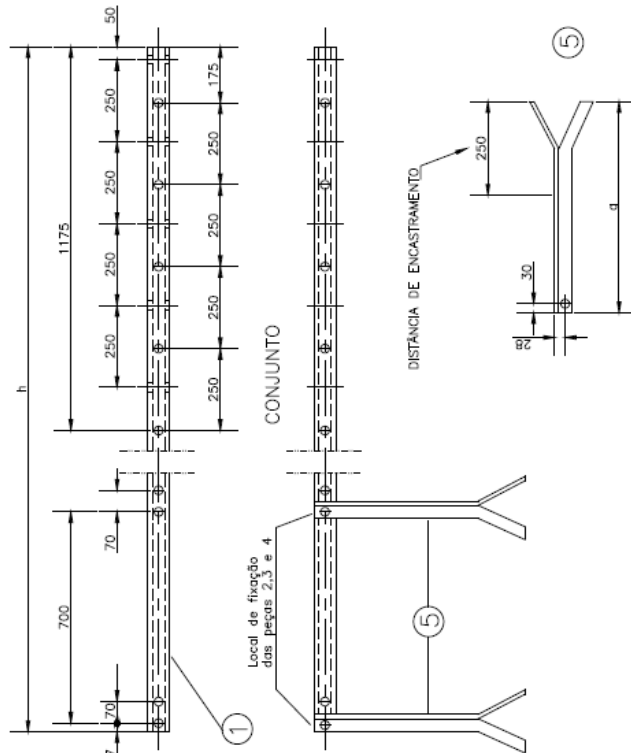
C33-033-2006 – Postalete tipo U

2	Garra de Postalete	L65x65x7 NP335	a=1000 a=800 a=600 a=400	Galvanização por imersão a quente NP-1-1327	Características
		L50x50x6 NP335	h=3000		
1	Postalete tipo U	U65-NP 338			Dimensões
N° Peça	Designação	Características			

Código	Designação	Utilização	Normalização de referência
	Postalete em U	RABT	Des n°05.13.001-D&E

5	Garra de Postalete	L50x50x5 NP-335	Aço de construção	0 Cod. 0000000 englobar:
4	Anilha de Mola M16			
3	Porca Sext. M16 M16X40	Aço Classe 5 DIN 267	2 Peças n°2	2 Peças n°3
2	Paraf. Cath. Sext. M16X40	Aço Classe 5,6 DIN 267	2 Peças n°4	
1	Postalete tipo U	U65 NP-338 Em aço de construção		Desidramente montadas. 0 Cod. 0000000 6 constituído p/1 peça n°5
N° PEÇA	DESIGNAÇÃO	QUANT.	MATERIAL	OBS.

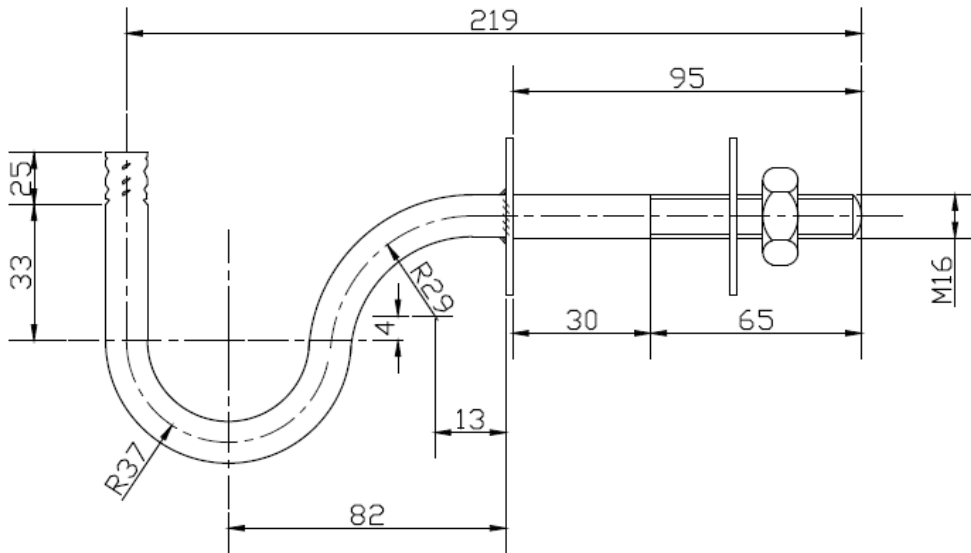
PROJ.			
COP/ALT.			
DES.	10-05-2005	Jose Barro	
VERIF.			
DATA	02-06-2014		
APROVADO			
REVISÃO			
FORMATO	A3		
POSTALETE TIPO U			
SUBSTITUI		CÓDIGO DO CAMPO DE APLICAÇÃO	
		C33-033-2006	
SUSCITA		ÍNDICE	




NOTAS: Ligação à terra (eventual) pelo parafuso de fixação do postalete à garra.

—TODAS AS FURAÇÕES DESTA ARMAÇÃO SÃO DE Ø18mm

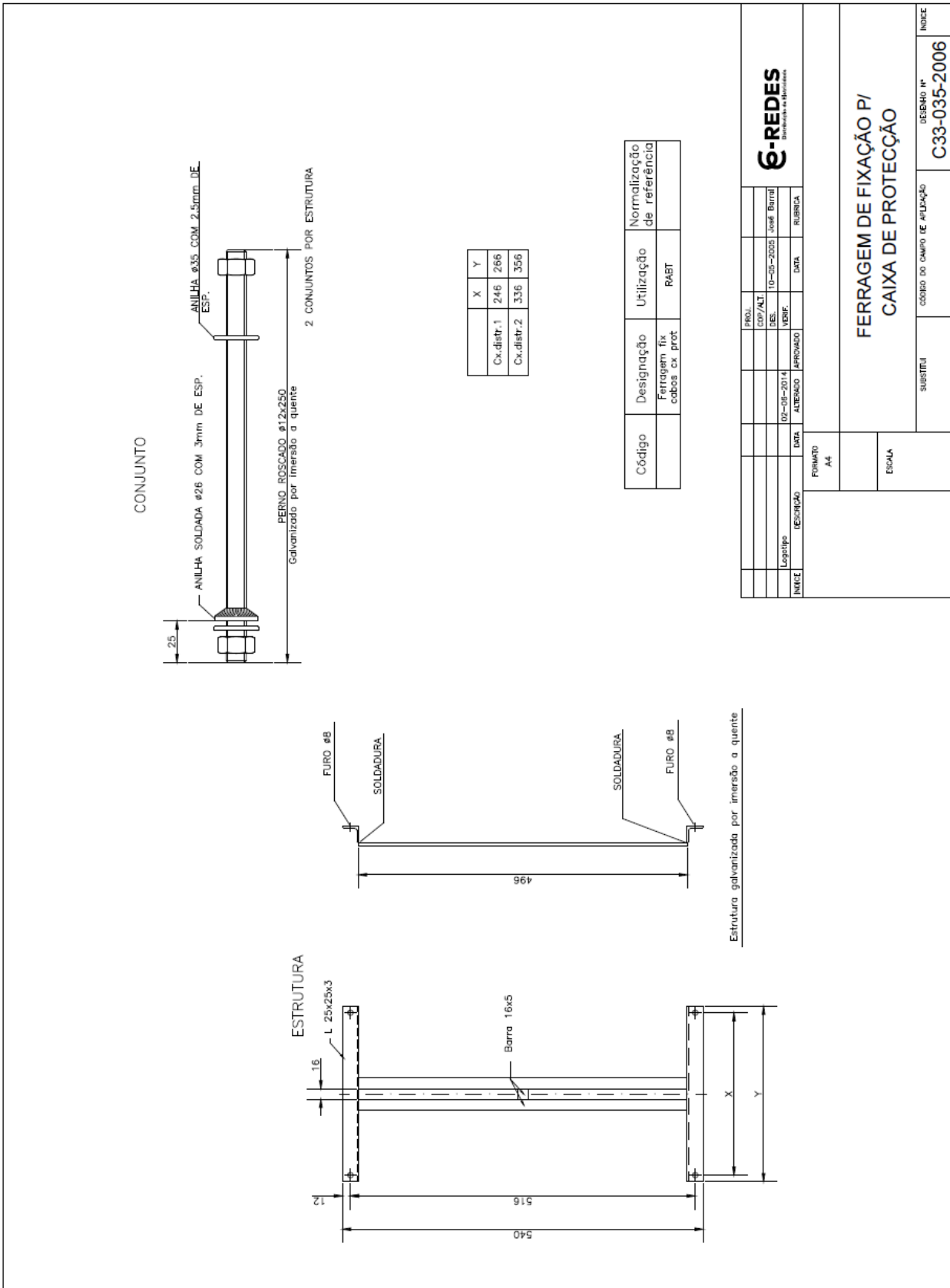
C33-034-2006 – Ferro de suporte de isolador para rede aérea M 16-95 – Para rede aérea



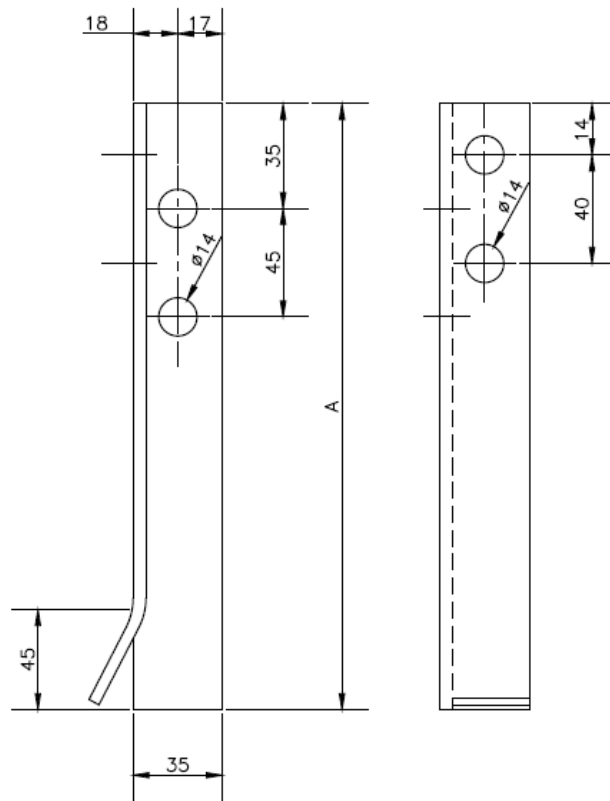
Código	Designação	Utilização	Normalização de referência
	Suporte M16-95	RABT - CHABT	

					PROJ.			 Distribuição de Eletricidade
					COP/ALT.			
					DES.	13-12-2006	José Barral	
	Logotipo		02-06-2014		VERIF.			
ÍNDICE	DESCRIÇÃO	DATA	ALTERADO	APROVADO		DATA	RUBRICA	
	FORMATO A4							
	ESCALA	<p align="center">FERRO DE SUPORTE DE ISOLADOR M16-95 P/ REDE AÉREA</p>						
	SUBSTITUI	CÓDIGO DO CAMPO DE APLICAÇÃO			DESENHO Nº	ÍNDICE		
					C33-034-2006			

C33-035-2006 – Ferragem de fixação para caixa de proteção



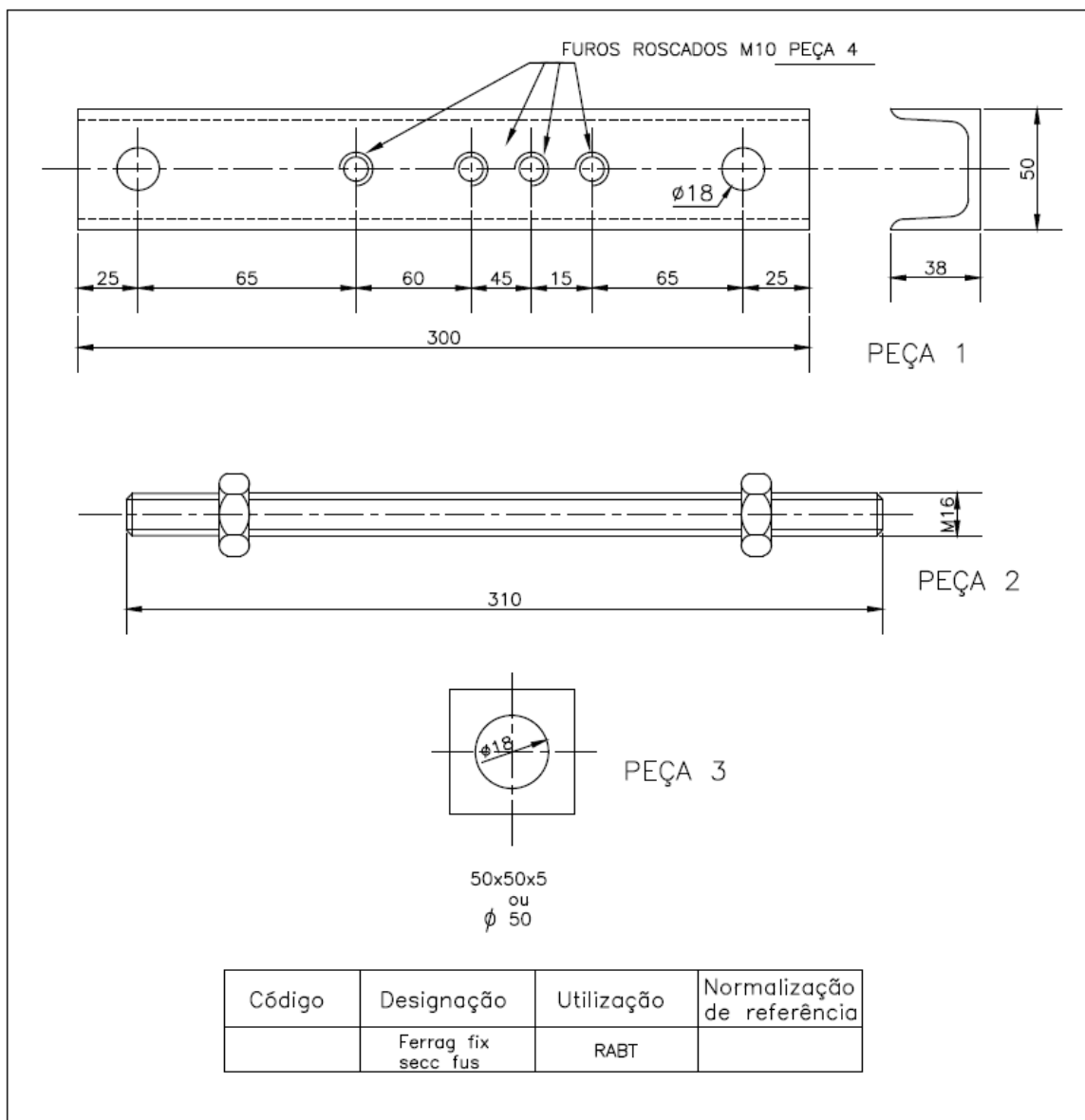
C33-036-2006 – Consolas de amarração com unha



Código	Designação	Utilização	Normalização de referência
20144120	35X35X5 350	RABT-CHABT	
20144121	35X35X5 550		

550	L 35x35x5 NP-335 EM AÇO DE CONSTRUÇÃO						
350							
COTA A	MATERIAL	OBS.					
					PROJ.		
					COP/ALT.		
					DES.	10-05-2005	José Barral
	Logotipo		02-06-2014		VERIF.		
ÍNDICE	DESCRIÇÃO	DATA	ALTERADO	APROVADO	DATA	RUBRICA	
	FORMATO A3	CONSOLAS DE AMARRAÇÃO C/ UNHA					
	ESCALA						
	SUBSTITUI	CÓDIGO DO CAMPO DE APLICAÇÃO			DESENHO N° C33-036-2006	ÍNDICE	

C33-037-2006 – Ferragem de fixação para seccionador fusível de BT



Código	Designação	Utilização	Normalização de referência
	Ferrag fix secc fus	RABT	

4	PARAF. CAB. SEXT. M10x30 C/ANILHA PLANA	2	AÇO CLASSE 5.6 DIN 267	O N° DE COD. ABRANGE O CONJ. COM O SECCIONADOR TRIPOLAR+NEUTRO
3	ANILHA QUADRADA OU REDONDA		AÇO DE CONSTRUÇÃO	
2	PERNO M16 C/ 2 PORCAS		AÇO CLASSE 5.6 DIN 267	
1	SUPORTE EM U 50x38x5 NP-338	1	AÇO DE CONSTRUÇÃO	

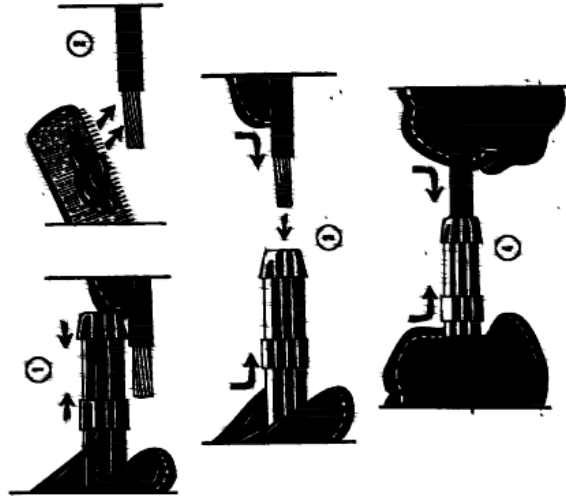
N° PEÇA	DESIGNAÇÃO	QUAN.	MATERIAL	OBS.
---------	------------	-------	----------	------

			PROJ.			
			COP/ALT.			
			DES.	10-05-2005 José Barral		
	Logotipo	02-06-2014	VERIF.			
ÍNDICE	DESCRIÇÃO	DATA	ALTERADO	APROVADO	DATA	RUBRICA

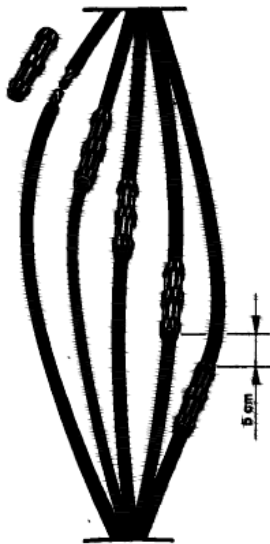
	FORMATO A3	<p align="center">FERRAGEM DE FIXAÇÃO P/ SECCIONADOR FUSÍVEL DE BT</p>				
	ESCALA					
	SUBSTITUI	CÓDIGO DO CAMPO DE APLICAÇÃO	DESENHO N°	ÍNDICE		
			C33-037-2006			

C33-038-2006 – Montagem de uniões pré-isoladas (pormenor)

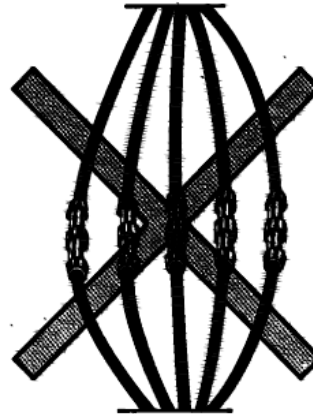
SEQUÊNCIA DE MONTAGEM DE UNIÃO PRÉ-ISOLADA




POSIÇÕES DAS UNIÕES PRÉ-ISOLADAS



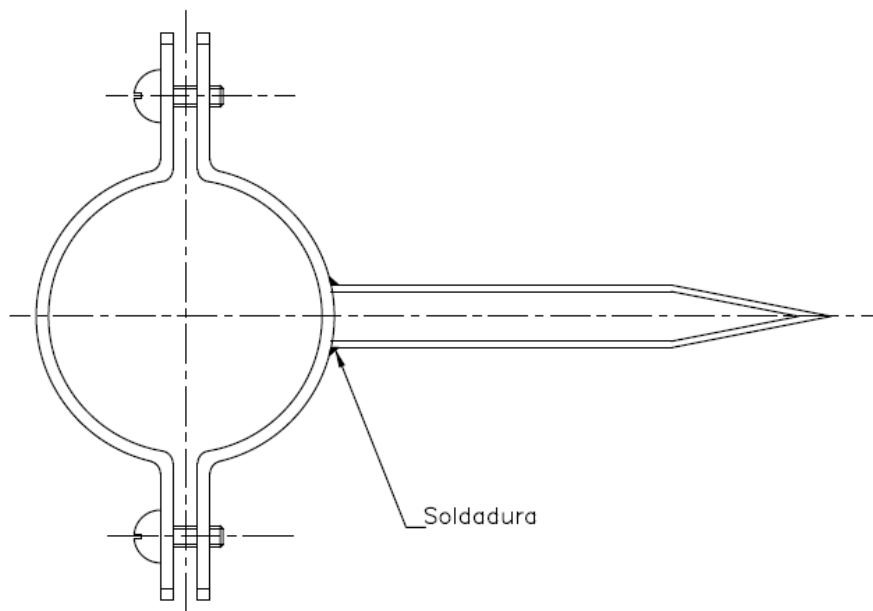
CORRECTO



INCORRECTO

		PROJ. / COP/ALT. DES.		10-05-2008 / 10/08 BITTOL	
INÍCIO		DATA		RUBRICA	
LOGOTIPO		23-05-2014 ALTERADO		DATA	
DESCRIÇÃO		APROVADO		DATA	
FORMATO A3					
ESCALA					
MONTAGEM DE UNIÕES PRÉ-ISOLADAS (PORMENOR)					
SUBSTITUI				CÓDIGO DO CAMPO DE APLICAÇÃO C33-038-2006	
INÍCIO				DESENHO Nº	

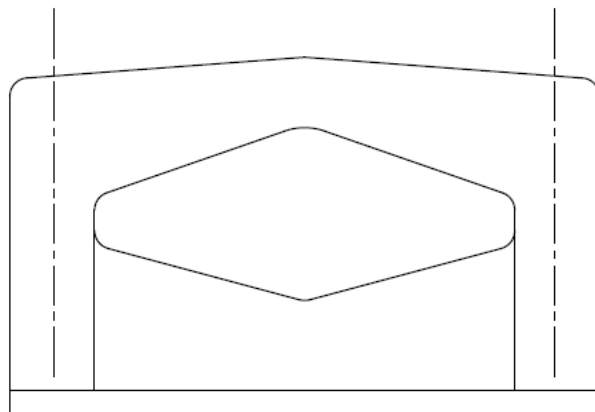
C33-039-2006 – Abraçadeira AGVZ para tubo PVC



Código	Designação	Utilização	Normalização de referência
	Abraçadeira p/ tubo PVC Ø40	CHSBT-CHABT RSBT-RABT PT	
	Abraçadeira p/ tubo PVC Ø50	IP	
20061074	Abraçadeira AGVZ p/ tubo PVC Ø63	RSBT – IP CHSBT	

					PROJ.			
					COP/ALT.			
					DES.	11-12-2006	José Barra	
	Logotipo		02-06-2014		VERIF.			
ÍNDICE	DESCRIÇÃO	DATA	ALTERADO	APROVADO		DATA	RUBRICA	
	FORMATO A4							
	ESCALA	<p>ABRAÇADEIRA AGVZ P/ TUBO PVC</p>						
		SUBSTITUI	CÓDIGO DO CAMPO DE APLICAÇÃO		DESENHO Nº	ÍNDICE		
					C33-039-2006			

C33-040-2006 – Abraçadeiras em PVC (preta)

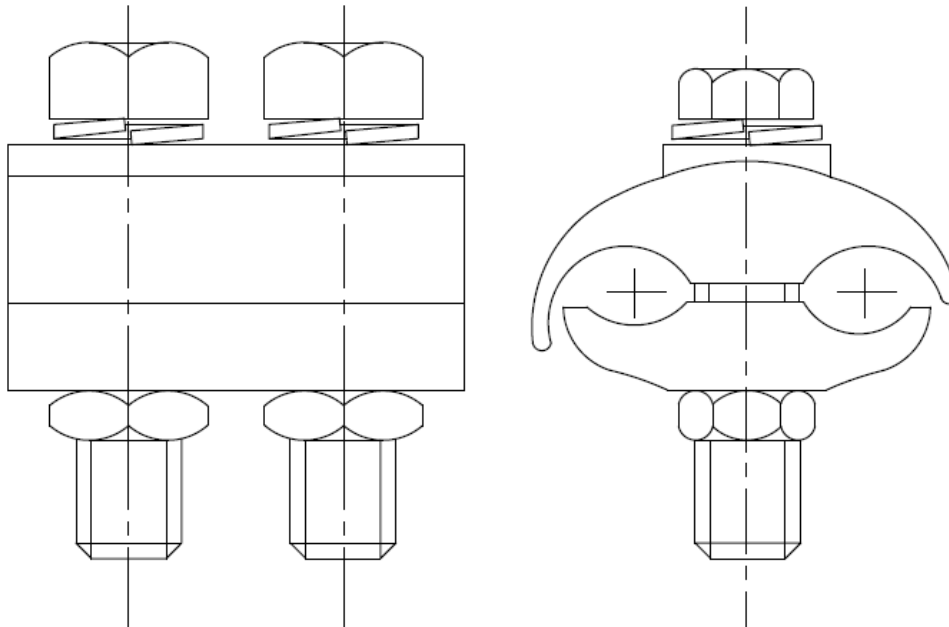


Código	Designação	Utilização	Normalização de referência
275080	Abraç. PVC 16/29	RABT – IP CHSBT	CEI 1035
20143898	Abraç. PVC PA RFV 26/38 PT		
20143899	Abraç. PVC 8/14 PT	PT	

ÍNDICE	DESCRIÇÃO	DATA	ALTERADO	APROVADO	VERIF.	DATA	RUBRICA
	Logotipo	02-06-2014					
	FORMATO	A4					
	ESCALA						
ABRAÇADEIRAS EM PVC (PRETA)							
	SUBSTITUI				CÓDIGO DO CAMPO DE APLICAÇÃO	DESENHO N°	ÍNDICE
						C33-040-2006	



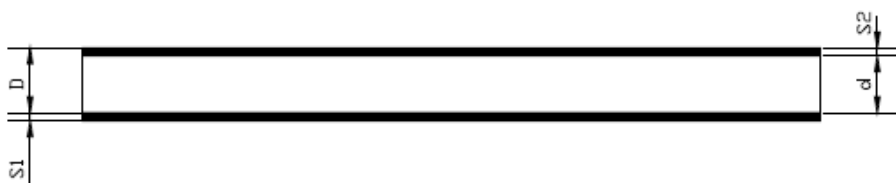
C33-041-2006 – Conector paralelo parafuso AL/CU 16-120/16-95



Código	Designação	Utilização	Normalização de referência
	Conector Al/Cu 16-120/16-95	RABT – IP CHABT	DMA-C66-803/N

ÍNDICE	DESCRIÇÃO	DATA	ALTERADO	APROVADO	PROJ.	COP/ALT.	DES.	VERIF.	DATA	RUBRICA
							31-12-2006			José Barral
	Logotipo	02-06-2014								
	FORMATO	A4	CONECTOR PAR PARAF AL/CU 16-120 / 16-95							
	ESCALA									
	SUBSTITUI		CÓDIGO DO CAMPO DE APLICAÇÃO	DESENHO N°	ÍNDICE					
				C33-041-2006						

C33-042-2006 – Tubos termorretrácteis de BT

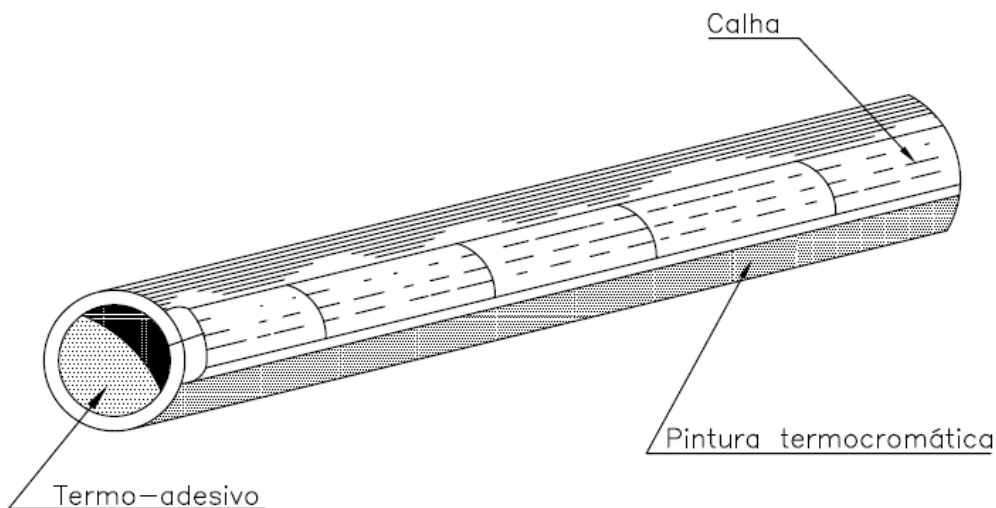


Tubo	Dimensões (mm)			
	∅D	∅d	S1	S2
12-3	12	3	0,4	1,0
27-8	27	8	0,7	2,0
35-12	35	12	0,7	2,0
63-19	63	19	0,8	2,5
120-36	120	36	1,0	3,3

Código	Designação	Utilização	Normalização de referência
20145080	TUBO TERM FCHADO N 12-3 1M	CHSBT	DMA-C33-800/N
20060917	TUBO TERM FCH N 27-8 1M		
20060918	TUBO TERM FCH N 35-12 1M		
20060909	TUBO TERM FCH N 63-19 1M		
20060910	TUBO TERM FCH N 120-36 1M		

					PROJ.			
					COP/ALT.			
					DES.	29-12-2006	José Barral	
	Logotipo		02-06-2014		VERF.			
ÍNDICE	DESCRIÇÃO	DATA	ALTERADO	APROVADO		DATA	RUBRICA	
	FORMATO A4							
	ESCALA	TUBOS TERMORRECTRÁCTEIS DE BT						
		SUBSTITUI		CÓDIGO DO CAMPO DE APLICAÇÃO		DESENHO N°	ÍNDICE	
						C33-042-2006		

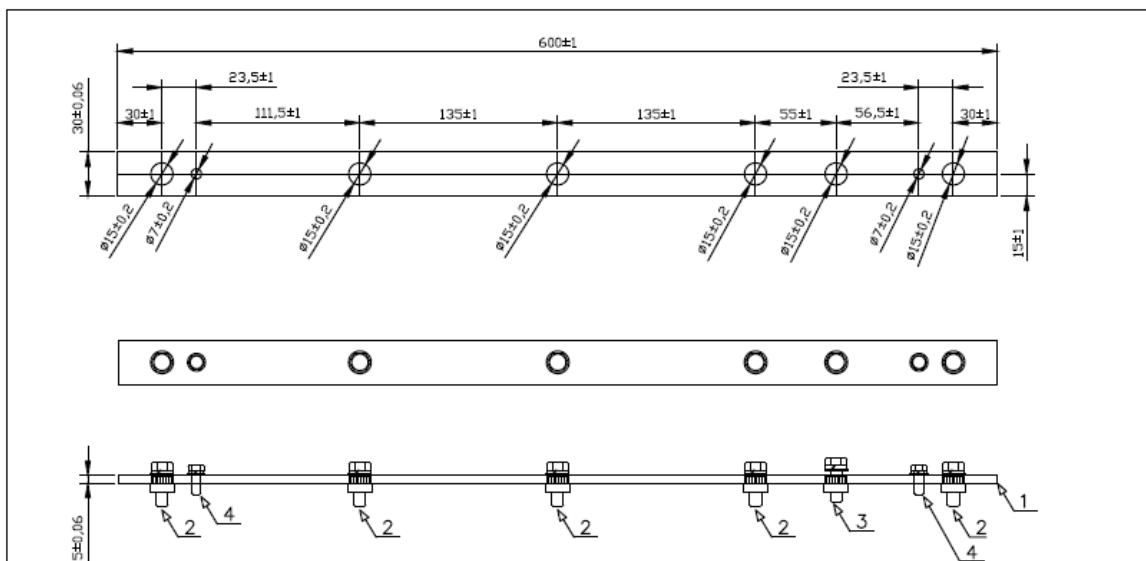
C33-043-2006 – Manga aberta de reparação



Código	Designação	Utilização	Normalização de referência
20060854	MANGA TERMR ABER WSRM 34/10 500	LSMT – IP RSBT	

					PROJ.			
					COP/ALT.			
					DES.	29-12-2006	José Barral	
	Logotipo		02-06-2014		VERIF.			
ÍNDICE	DESCRIÇÃO	DATA	ALTERADO	APROVADO		DATA	RUBRICA	
	FORMATO A4				<p>MANGA ABERTA DE REPARAÇÃO</p>			
	ESCALA							
					SUBSTITUI	CÓDIGO DO CAMPO DE APLICAÇÃO	DESENHO N°	ÍNDICE
							C33-043-2006	

C33-044-2006 – Barra de terra para armário X



Pos.	Designação	Quant.	Observações
1	Barra de cobre electrolítico 30x5 (mm)	1	Terra de protecção
2	Parafuso sext. M8x25 – INOX A2	5	Ligação das terras dos circuitos
	Porca de cravar M8 – INOX A2	5	
	Anilha plana M8 – INOX A2	5	
	Anilha de mola M8 – INOX A2	5	
3	Parafuso sext. M8x25 – INOX A2	1	Ligação do terminal do condutor que liga o suporte de cabos e a barra de terra e ligação do terminal do condutor de terra
	Porca de cravar M8 – INOX A2	1	
	Anilha plana M8 – INOX A2	1	
	Anilha de mola M8 – INOX A2	1	
4	Parafuso sext. M6x16 – INOX A2	2	Fixação da barra de terra de protecção ao maciço
	Anilha plana M6 – INOX A2	2	
	Anilha de mola M6 – INOX A2	2	

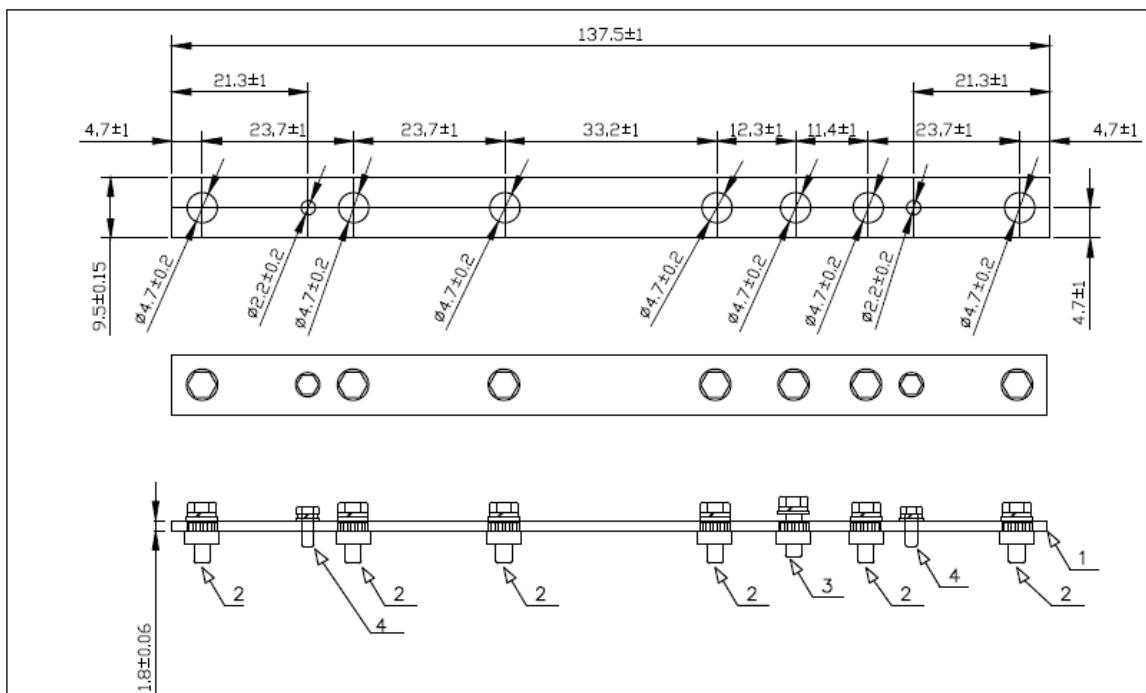
Nota: dimensões em mm

Código	Designação	Utilização	Normalização de referência
	Barra de terra	RSBT	

					PROJ.		
					COP/ALT.		
					DES.	31-12-2006	José Barral
	Logotipo	02-06-2014			VERIF.		
ÍNDICE	DESCRIÇÃO	DATA	ALTERADO	APROVADO	DATA	RUBRICA	
	FORMATO A4	BARRA DE TERRA P/ ARMÁRIO X					
	ESCALA						
	SUBSTITUI	CÓDIGO DO CAMPO DE APLICAÇÃO	DESENHO N°	ÍNDICE	C33-044-2006		



C33-045-2006 – Barra de terra para armário W



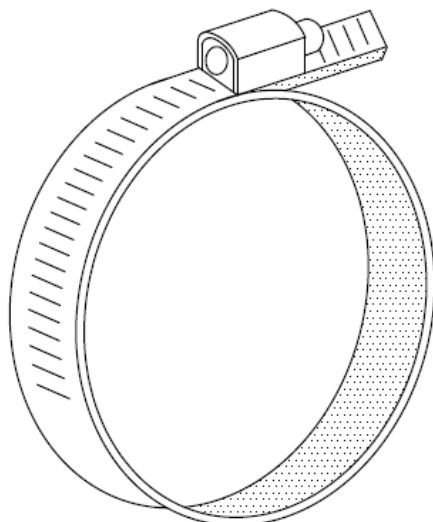
Pos.	Designação	Quant.	Observações
1	Barra de cobre electrolítico 30x5 (mm)	1	Terra de protecção
2	Parafuso sext. M8x25 – INOX A2	6	Ligação das terras dos circuitos
	Porca de cravar M8 – INOX A2	6	
	Anilha plana M8 – INOX A2	6	
	Anilha de mola M8 – INOX A2	6	
3	Parafuso sext. M8x25 – INOX A2	1	Ligar terminal do condutor que liga o suporte de cabos e a barra de terra e ligar o terminal do condutor de terra
	Porca de cravar M8 – INOX A2	1	
	Anilha plana M8 – INOX A2	1	
	Anilha de mola M8 – INOX A2	1	
4	Parafuso sext. M6x16 – INOX A2	2	Fixação da barra de terra de protecção ao maciço
	Anilha plana M6 – INOX A2	2	
	Anilha de mola M6 – INOX A2	2	

Nota: dimensões em mm


Código	Designação	Utilização	Normalização de referência
	Barra de terra	RSBT	

					PROJ.			
					COP/ALT.			
					DES.	13-12-2006	José Barral	
	Logotipo		02-06-2014		VERIF.			
ÍNDICE	DESCRIÇÃO	DATA	ALTERADO	APROVADO		DATA	RUBRICA	
	FORMATO A4				BARRA DE TERRA P/ ARMÁRIO W			
	ESCALA							
				SUBSTITUI	CÓDIGO DO CAMPO DE APLICAÇÃO	DESENHO N° C33-045-2006	ÍNDICE	

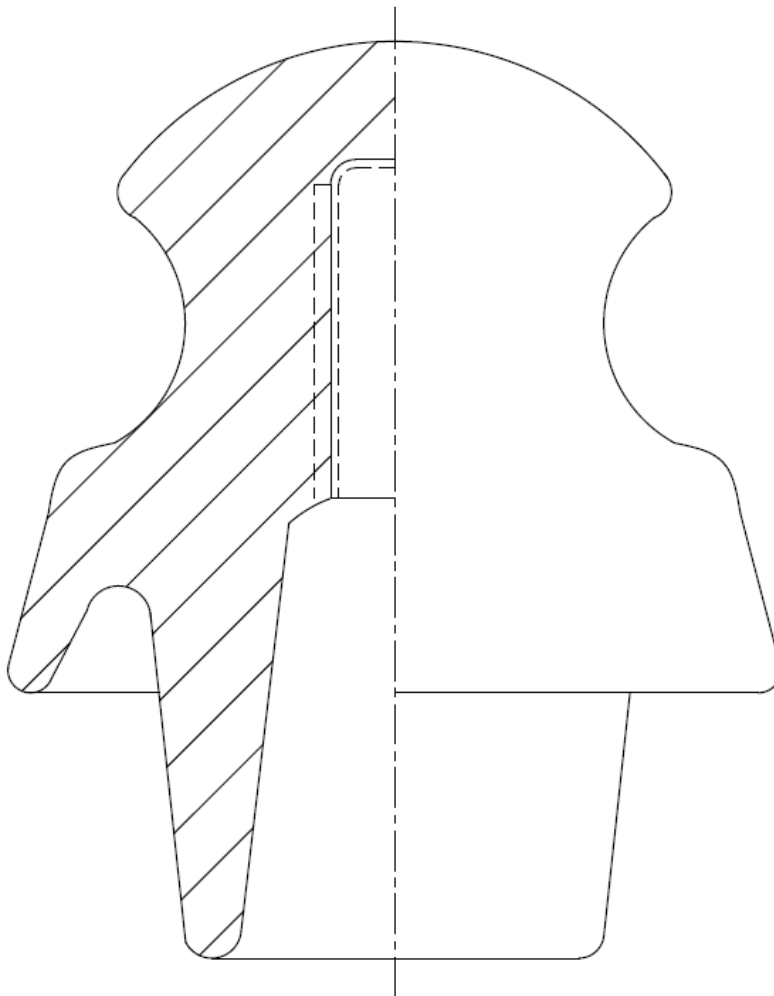
C33-047-2006 – Abraçadeiras de cremalheira AGVZ



Código	Designação	Utilização	Normalização de referência
20073826	Abraq. cremalh. INOX 16/25	RSBT – IP CHSBT	DIN 3017
20073828	Abraq. cremalh. INOX 25/40		
20073829	Abraq. cremalh. INOX 32/50		
	Abraq. cremalh. INOX 40/60		

					PROJ.			
					COP/ALT.			
					DES.	13-12-2006	José Barraal	
	Logotipo		02-06-2014		VERIF.			
ÍNDICE	DESCRIÇÃO	DATA	ALTERADO	APROVADO		DATA	RUBRICA	
	FORMATO A4							
	ESCALA	ABRAÇADEIRAS DE CREMALHEIRA AGVZ						
		SUBSTITUI	CÓDIGO DO CAMPO DE APLICAÇÃO	DESENHO N° C33-047-2006	ÍNDICE			

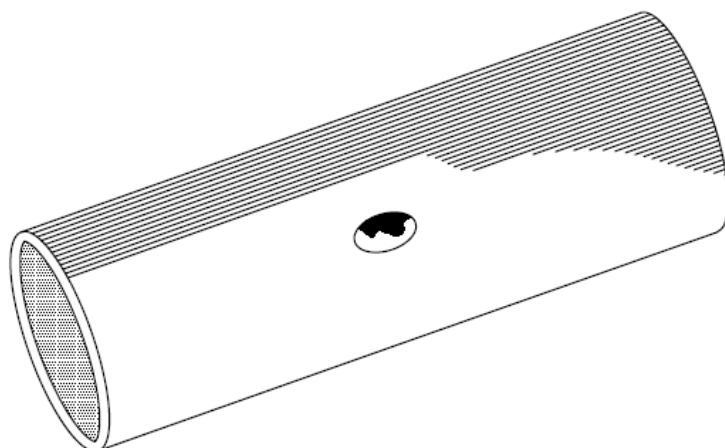
C33-048-2006 – Isolador de linha 226/3



Código	Designação	Utilização	Normalização de referência
	Isolador 226/3	RABT - IP	

					PROJ.			 E-REDES Distribuição de Eletricidade
					COP/ALT.			
					DES.	11-12-2006	José Barrai	
	Logotipo		02-06-2014		VERIF.			
ÍNDICE	DESCRIÇÃO	DATA	ALTERADO	APROVADO	VERIF.	DATA	RUBRICA	
	FORMATO A4							
	ESCALA							<h2>ISOLADOR DE LINHA 226/3</h2>
			SUBSTITUI		CÓDIGO DO CAMPO DE APLICAÇÃO		DESENHO N° C33-048-2006	ÍNDICE

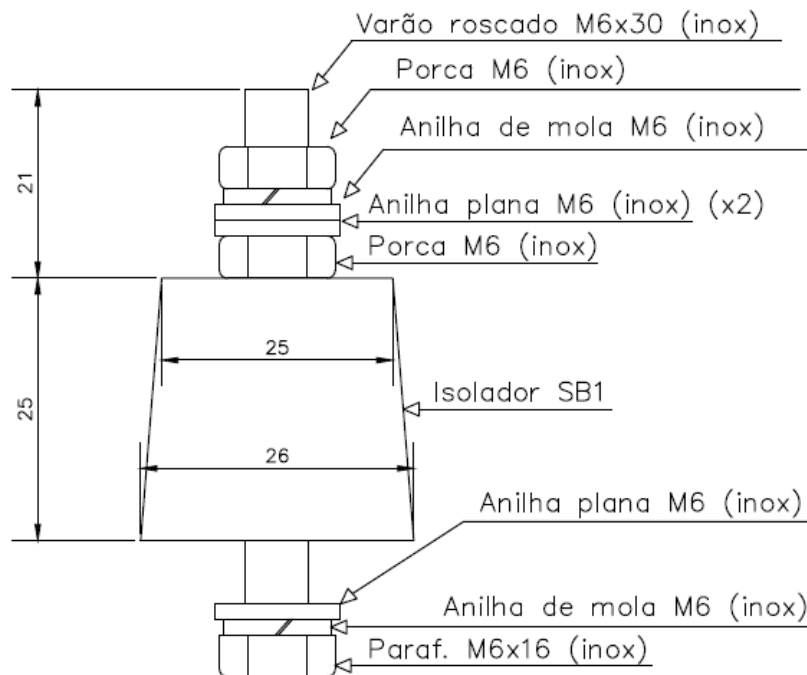
C33-049-2006 – Uniões de compressão de CU/SN



Código	Designação	Utilização	Normalização de referência
	União Comp. CU/SN 35 MM2	RSBT/CHSBT	
20060897	União Comp. CU/SN 50 MM2	LAMT/LSMT	
20060898	União Comp. CU/SN 95 MM2		

					PROJ.			
					COP/ALT.			
					DES.	15-01-2007	José Barra	
	Logotipo		02-06-2014		VERIF.			
ÍNDICE	DESCRIÇÃO	DATA	ALTERADO	APROVADO		DATA	RUBRICA	
	FORMATO A4	<p style="text-align: center;">UNIÕES DE COMPRESSÃO DE CU/SN</p>						
	ESCALA							
	SUBSTITUI	CÓDIGO DO CAMPO DE APLICAÇÃO	DESENHO N°	ÍNDICE				
			C33-049-2006					

C33-050-2006 – Isolador SB 1

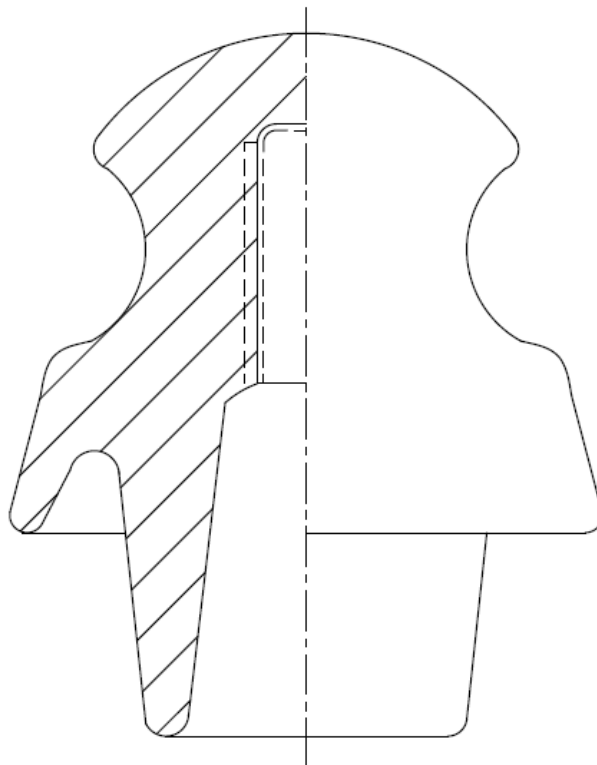


Nota: dimensões em mm

Código	Designação	Utilização	Normalização de referência
	Isolador SB1	RSBT	

					PROJ.			
					COP/ALT.	13-12-2006	José Barral	
					DES.			
					VERIF.			
	Logotipo		02-06-2014					
ÍNDICE	DESCRIÇÃO	DATA	ALTERADO	APROVADO		DATA	RUBRICA	
	FORMATO A4							ISOLADOR SB 1
	ESCALA							
			SUBSTITUI		CÓDIGO DO CAMPO DE APLICAÇÃO		DESENHO N°	ÍNDICE
							C33-050-2006	

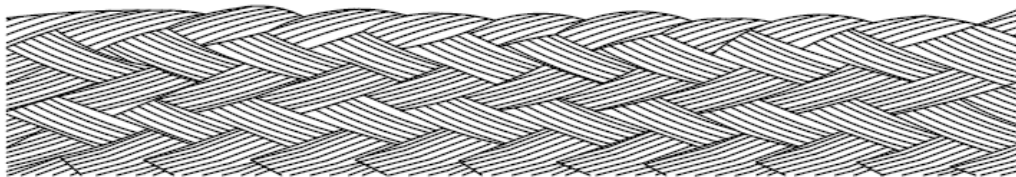
C33-051-2006 – Isolador de linha 226/2




Código	Designação	Utilização	Normalização de referência
	Isolador 226/2	RABT	

					PROJ.			
					COP/ALT.			
					DES.	11-12-2006	José Barraal	
	Logotipo		02-06-2014		VERIF.			
ÍNDICE	DESCRIÇÃO	DATA	ALTERADO	APROVADO		DATA	RUBRICA	
	FORMATO A4				ISOLADOR DE LINHA 226/2			
	ESCALA							
				SUBSTITUI	CÓDIGO DO CAMPO DE APLICAÇÃO	DESENHO N° C33-051-2006	ÍNDICE	

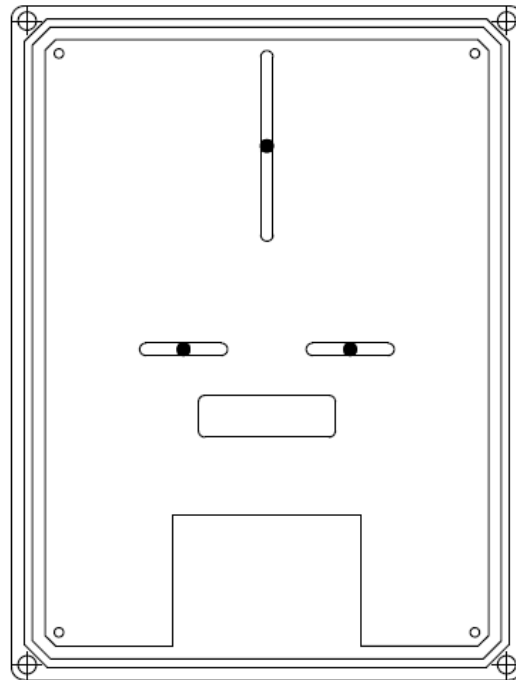
C34-001-2006 – Condutor CU extra flexível



Código	Designação	Utilização	Normalização de referência
20144069	CABO COBRE ESTN EXT FLX TRANCA 16MM	RSBT-PT-LAMT IP-CHSBT	
20061008	CABO COBRE ESTN EXT FLX TRANCA 25MM	LSMT	

					PROJ.			
					COP/ALT.			
					DES.	10-05-2005	José Barral	
	Logotipo		02-06-2014		VERIF.			
ÍNDICE	DESCRIÇÃO	DATA	ALTERADO	APROVADO		DATA	RUBRICA	
	FORMATO A4	<p>CONDUTORES CU EXTRA FLEXÍVEL</p>						
	ESCALA							
	SUBSTITUI	CÓDIGO DO CAMPO DE APLICAÇÃO	DESENHO N°	ÍNDICE				
			C34-001-2006					

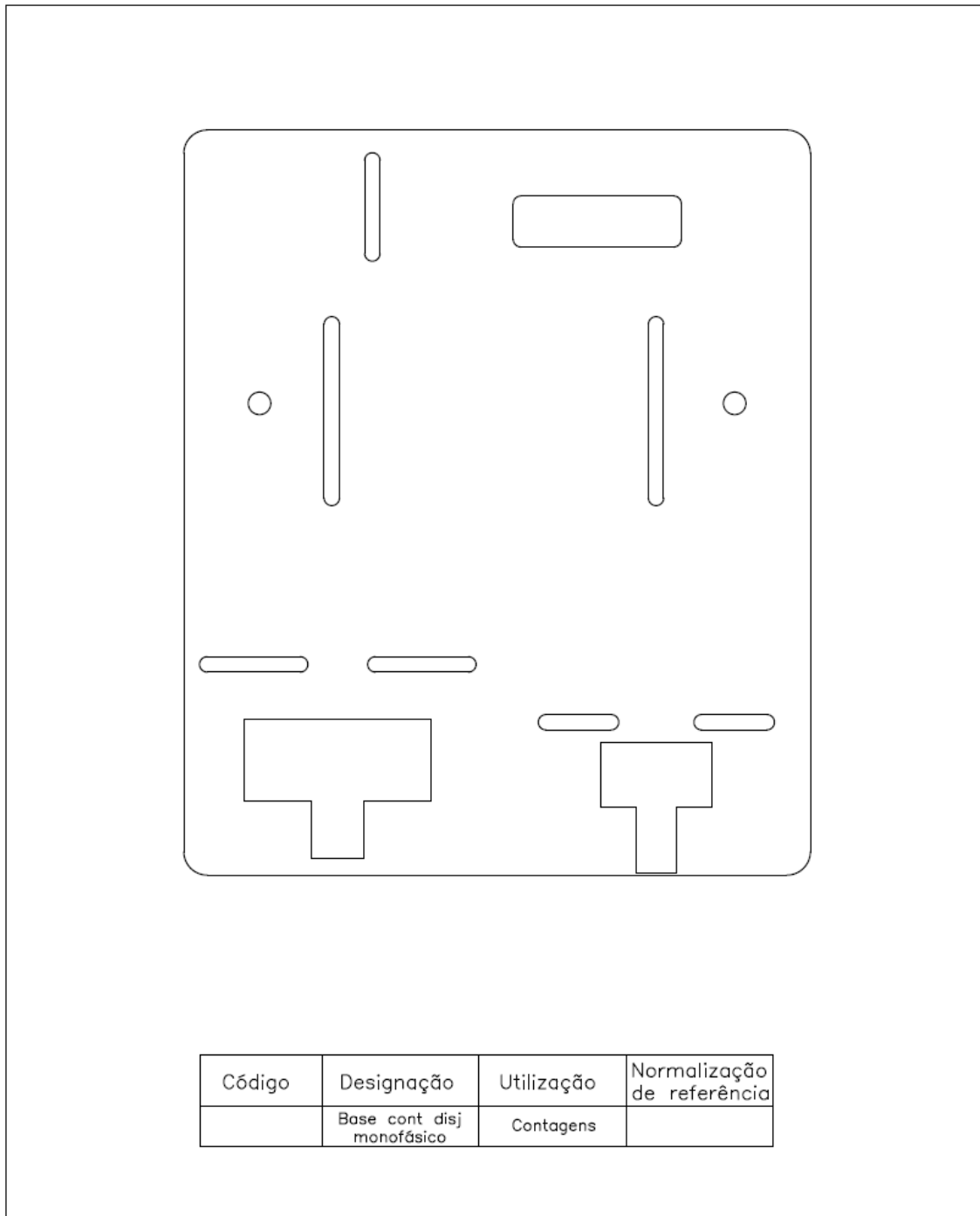
C44-001-2006 – Base para contador monofásico




Código	Designação	Utilização	Normalização de referência
	Base contador monofásico	Contagens	

					PROJ.			
					COP/ALT.			
					DES.	31-12-2006	José Barral	
	Logotipo		02-06-2014		VERIF.			
ÍNDICE	DESCRIÇÃO	DATA	ALTERADO	APROVADO		DATA	RUBRICA	
	FORMATO A4							
	ESCALA	BASE P/ CONTADOR MONOFÁSICO						
		SUBSTITUI	CÓDIGO DO CAMPO DE APLICAÇÃO			DESENHO N° C44-001-2006	ÍNDICE	

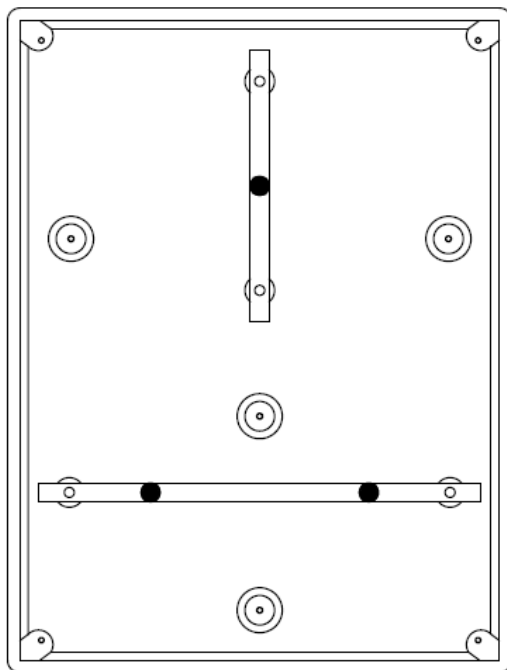
C44-002-2006 – Base para contador e disjuntor monofásico




Código	Designação	Utilização	Normalização de referência
	Base cont disj monofásico	Contagens	

					PROJ.			
					COP/ALT.			
					DES.	31-12-2006	José Barrai	
	Logotipo		02-06-2014		VERIF.			
ÍNDICE	DESCRIÇÃO	DATA	ALTERADO	APROVADO		DATA	RUBRICA	
	FORMATO A4							
	ESCALA	BASE P/ CONTADOR E DISJUNTOR MONOFÁSICO						
		SUBSTITUI	CÓDIGO DO CAMPO DE APLICAÇÃO	DESENHO Nº	ÍNDICE			
				C44-002-2006				

C44-003-2006 – Base para contador trifásico



Código	Designação	Utilização	Normalização de referência
	Base contador trifásico	Contagens	

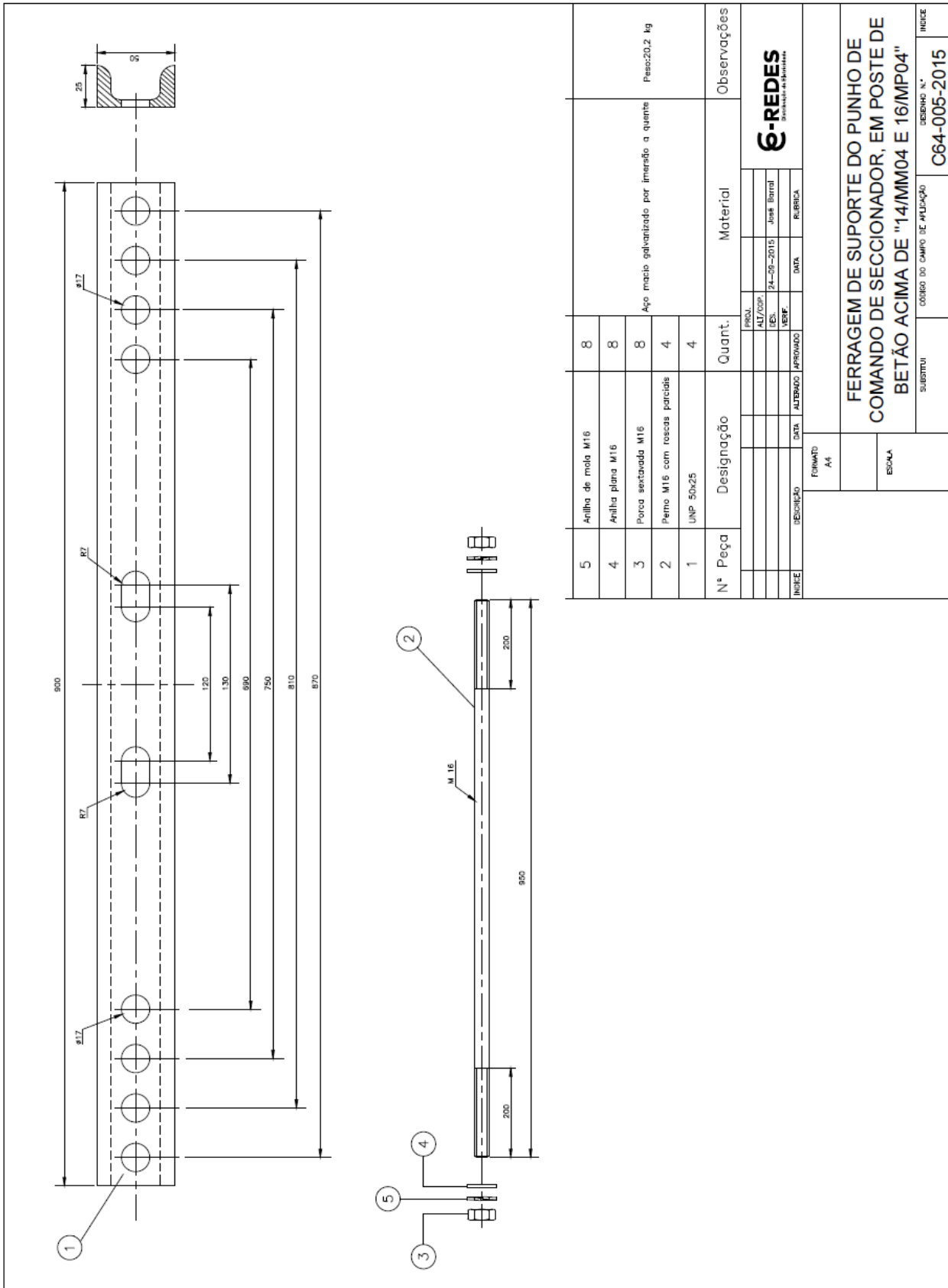
					PROJ.			
					COP/ALT.			
					DES.	31-12-2006	José Barral	
	Logotipo		02-06-2014		VERIF.			
ÍNDICE	DESCRIÇÃO	DATA	ALTERADO	APROVADO		DATA	RUBRICA	
	FORMATO A4				BASE P/ CONTADOR TRIFÁSICO			
	ESCALA							
					SUBSTITUI	CÓDIGO DO CAMPO DE APLICAÇÃO	DESENHO N° C44-003-2006	ÍNDICE

C64-004-2015 – Ferragem de suporte do punho de comando de seccionador, em poste de betão até “14/MM04 e 16/MP04”

5	Arinha de madeira M16	8	Apo massivo galvanizado por imersão a quente Peso: 15,5 kg	Observações	
4	Arinha plana M18	8			
3	Porca esquadroada M18	8			
2	Parafuso M16 com rosca parafuso	4			
1	UNP 50x25	4			
N.º Peça		Designação	Quant.	Material	Observações
PROJ.					E-REDES
AUT./COR.					
E.E.		24-09-2015		Josef Baral	
LICIT.				ALBENIA	
REVISÃO		DATA	QUANT.	APROVADO	
Fornecido At		FERRAGEM DE SUPORTE DO PUNHO DE COMANDO DE SECCIONADOR, EM POSTE DE BETÃO ATÉ "14/MM04 E 16/MP04"			
SOLICIT.		CONDIÇÃO DE APLICAÇÃO			
SUSCRIÇÃO		SERVIÇO N.º			
		C64-004-2015			
		N.º DE			

TIPOS DOS APOIOS	ALTURA DOS APOIOS			
	14	16	18	20
MP00	X	X	X	X
MP01	X	X	X	X
MP02	X	X	X	X
MP03	X	X	X	X
MP04	X	X	X	X
MM04	X	utilizar a ferragem constante do desenho C64-005-2015		

C64-005-2015 – Ferragem de suporte do punho de comando de seccionador, em poste de betão acima de "14/MM04 e 16/MP04"



N° Peça	Designação	Quant.	Material	Observações
5	Anilha de mola M16	8		
4	Anilha plana M16	8		
3	Porca sextavada M16	8	Aço macio galvanizado por imersão a quente	Pesc:20,2 kg
2	Perno M16 com resaca parciais	4		
1	UNP 50x25	4		

PRONAL			
AUT/COP.	DATA	FECHA	ASSINATURA
24-05-2015			Jose Barral

REVISÃO			
REVISÃO	DATA	ALTERADO	APROVADO

Formato: A4

ESCALA

FERRAGEM DE SUPORTE DO PUNHO DE COMANDO DE SECCIONADOR, EM POSTE DE BETÃO ACIMA DE "14/MM04 E 16/MP04"

SUBSTITUI

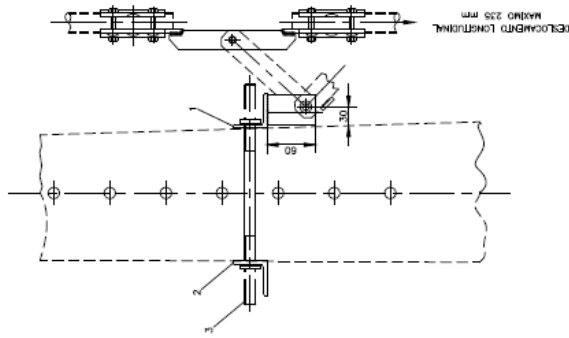
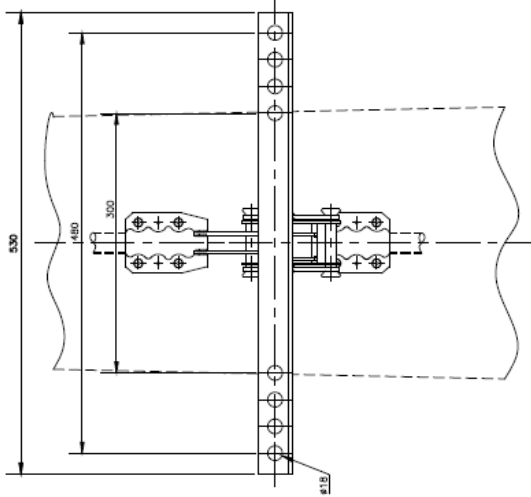
CODIGO DO CAMPO DE APLICAÇÃO

DESENHO N.º

ÍNDICE

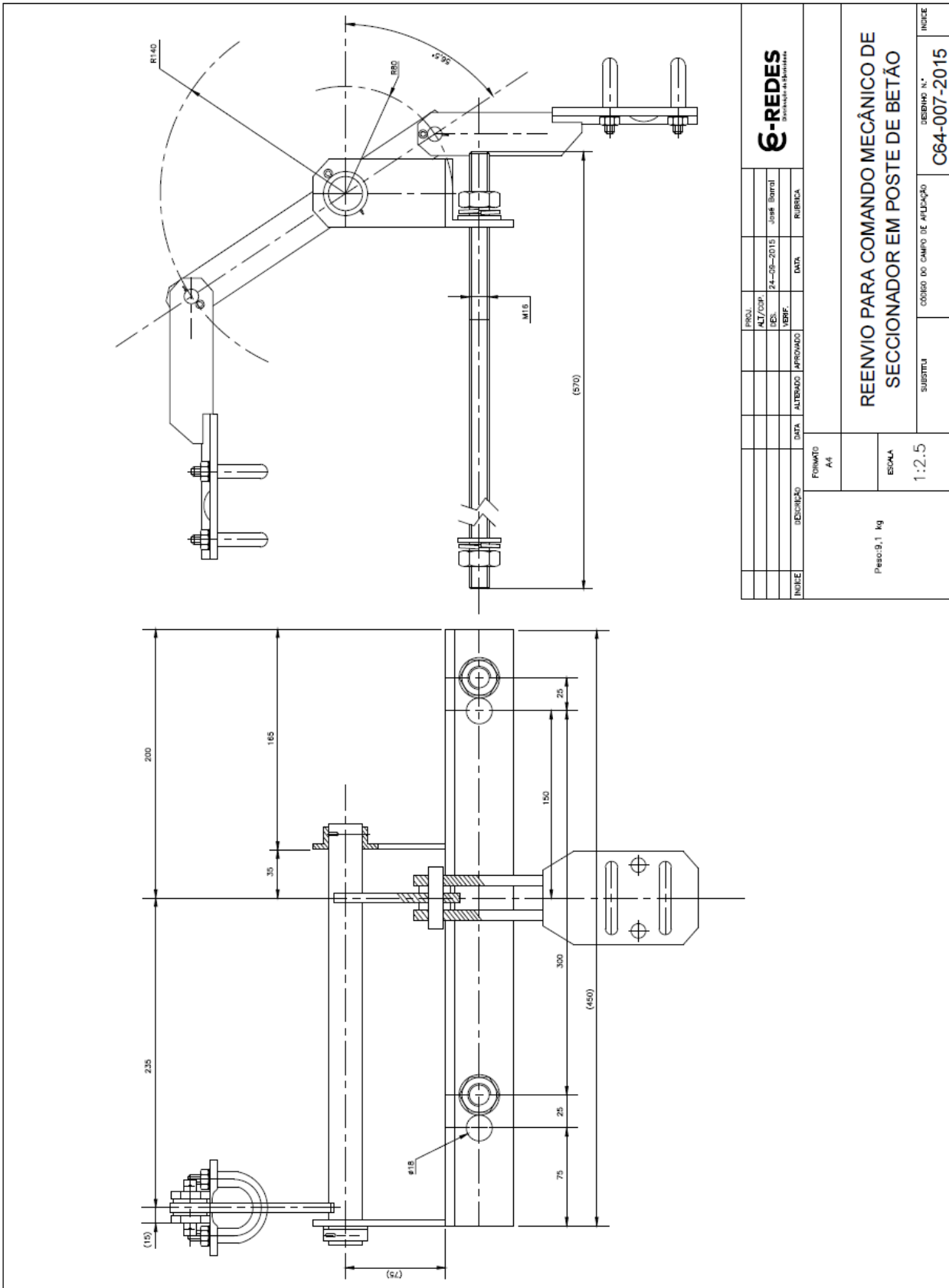
C64-005-2015

C64-006-2015 – Guia articulada para comando mecânico de seccionador em poste de betão

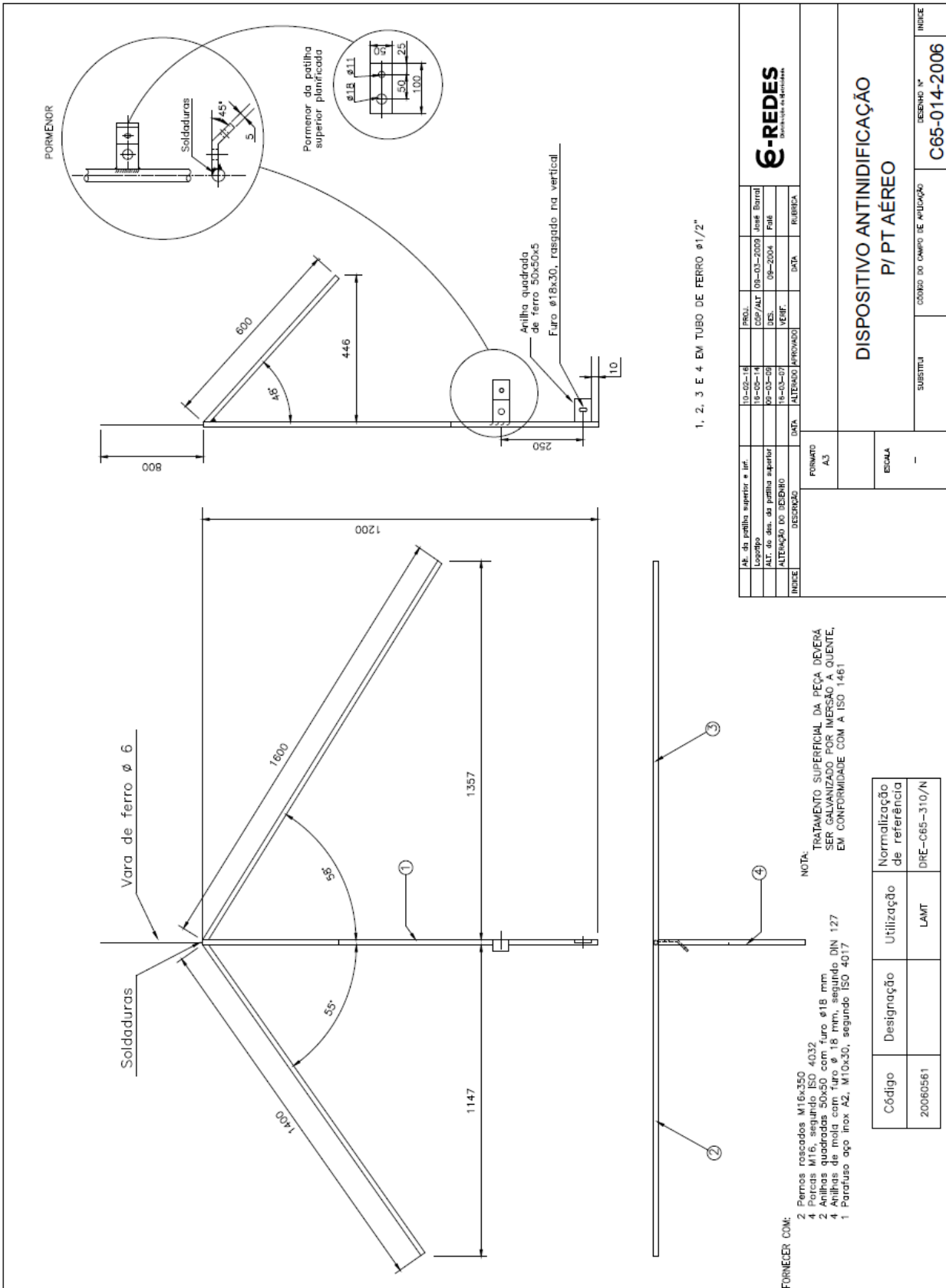


3	Parafuso M16 com rosca parabola	2	Aço maciço galvanizado por imersão a quente	Peso: 5,8 kg	Observações
2	L 50x50x5	1			
1	L 50x50x5	1			
N.º Peça		Designação	Quant.	Material	Observações
INÍCIO		REVISÃO	DATA	ALTERADO	APROVADO
PRÉVIA		ALT./CORR.	DATA	VERIF.	REVISÃO
AUT.		DES.	24-09-2015	Jose Barral	
E-REDES		Distribuição de Eletricidade			
GUIA ARTICULADA PARA COMANDO MECÂNICO DE SECCIONADOR EM POSTE DE BETÃO					
FORMATO A4		DESENHO N.º C64-006-2015			
ESCALA 1:5					
SUBSTITUI		CÓDIGO DO CAMPO DE APLICAÇÃO		ÍNDICE	

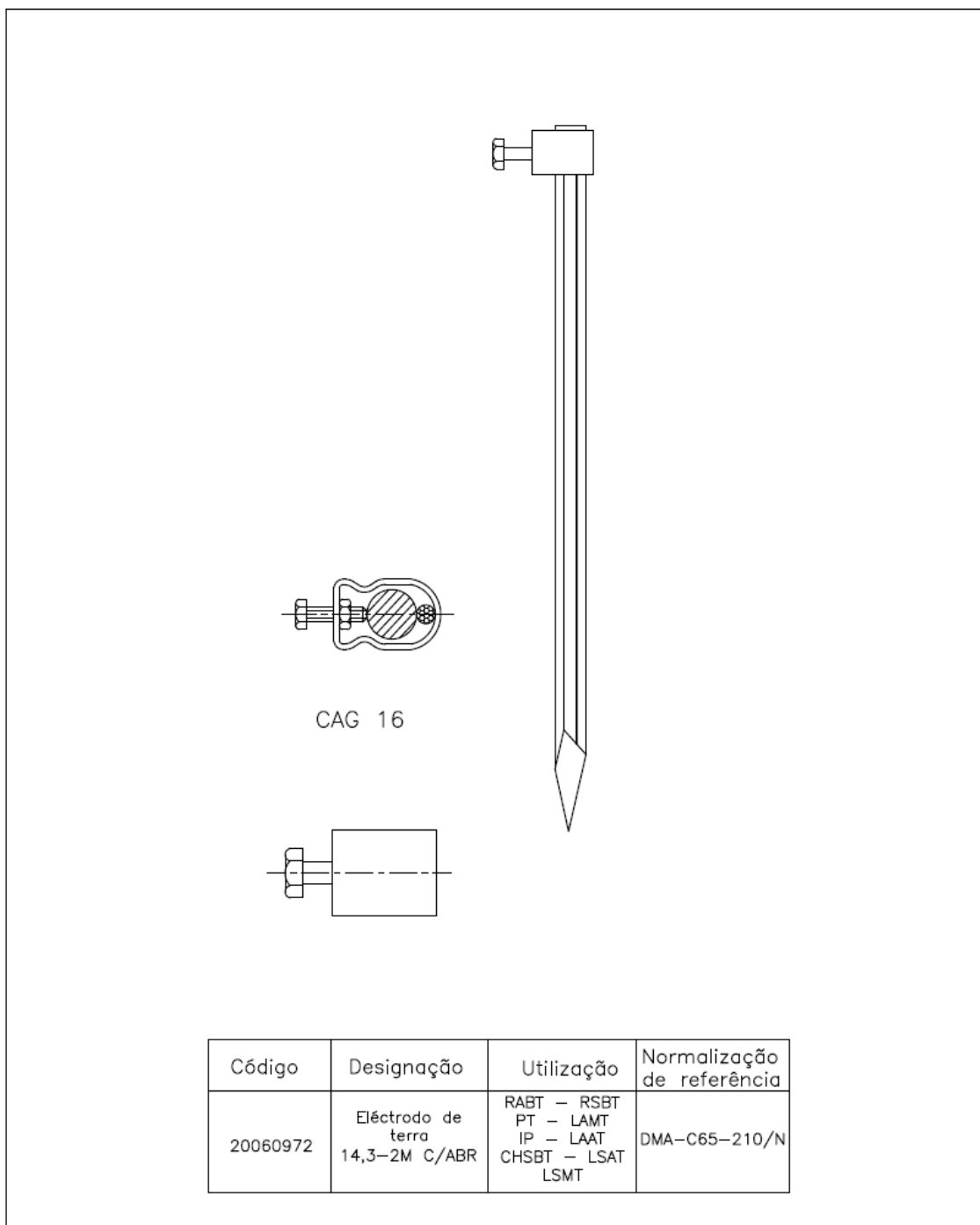
C64-007-2015 – Reenvio para comando mecânico de seccionador em poste de betão



C65-014-2006 - Dispositivo anti nidificação p/ PT aéreo



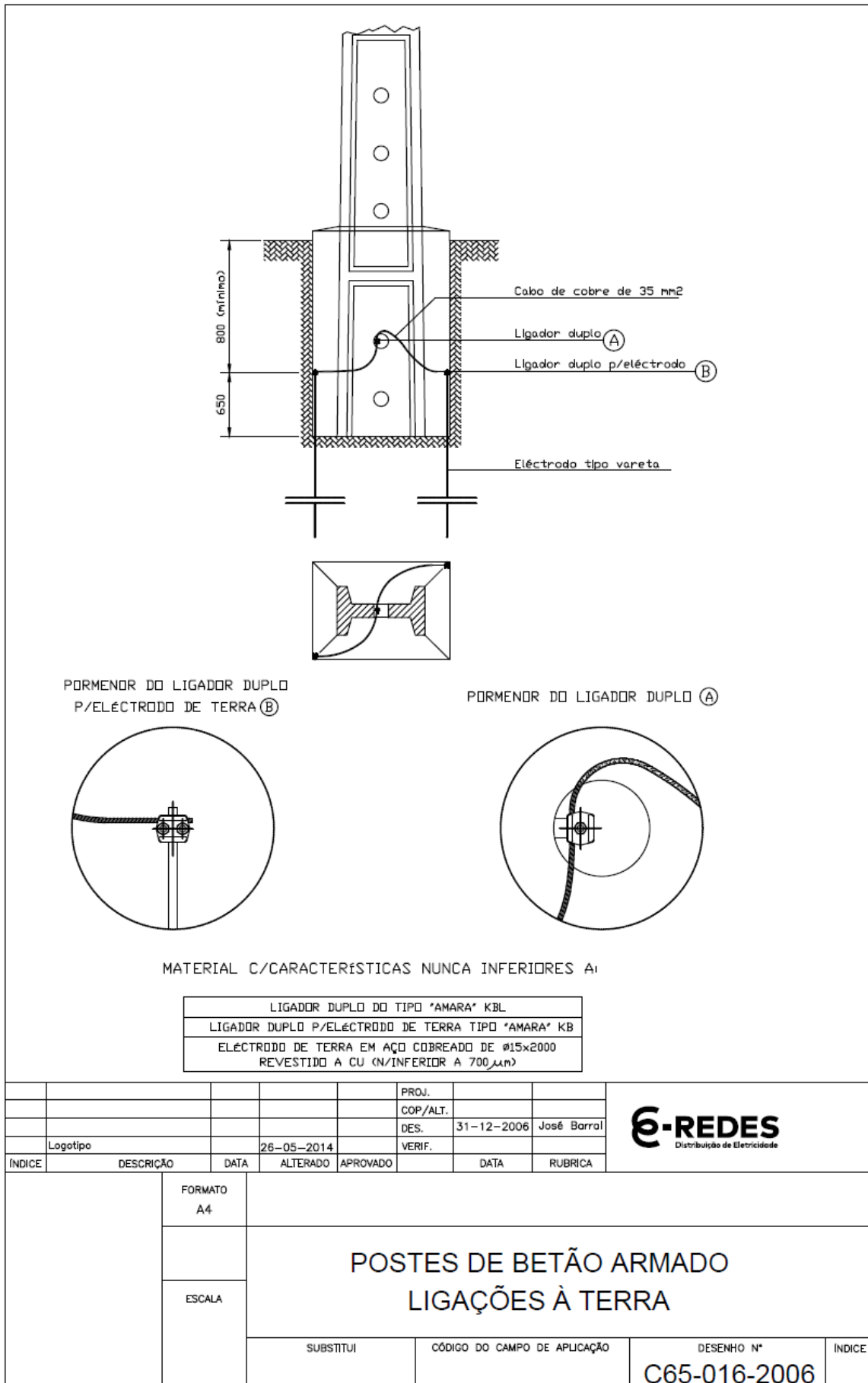
C65-015-2006 – Eléctrodo de terra 14,3 - 2 m



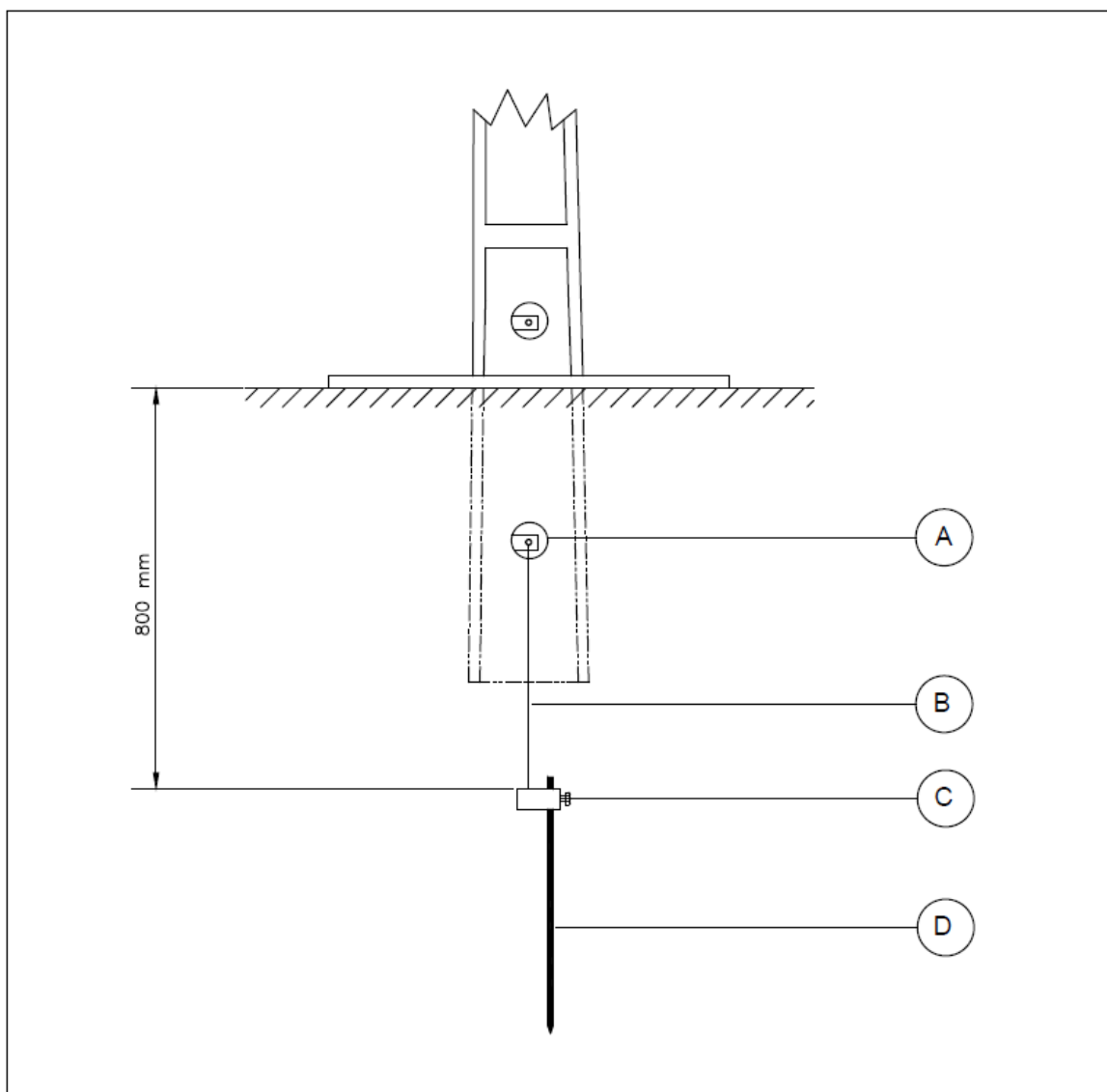
Código	Designação	Utilização	Normalização de referência
20060972	Eléctrodo de terra 14,3-2M C/ABR	RABT – RSBT PT – LAMT IP – LAAT CHSBT – LSAT LSMT	DMA-C65-210/N

					PROJ.			
					COP/ALT.			
					DES.	10-05-2005	José Barral	
					VERIF.			
ÍNDICE	DESCRIÇÃO	DATA	ALTERADO	APROVADO		DATA	RUBRICA	
	FORMATO A4	<p>ELÉCTRODO DE TERRA 14,3 - 2 m</p>						
	ESCALA							
		SUBSTITUI		CÓDIGO DO CAMPO DE APLICAÇÃO		DESENHO N°	ÍNDICE	
						C65-015-2006		

C65-016-2006 – Postes de betão armado – Ligações à terra



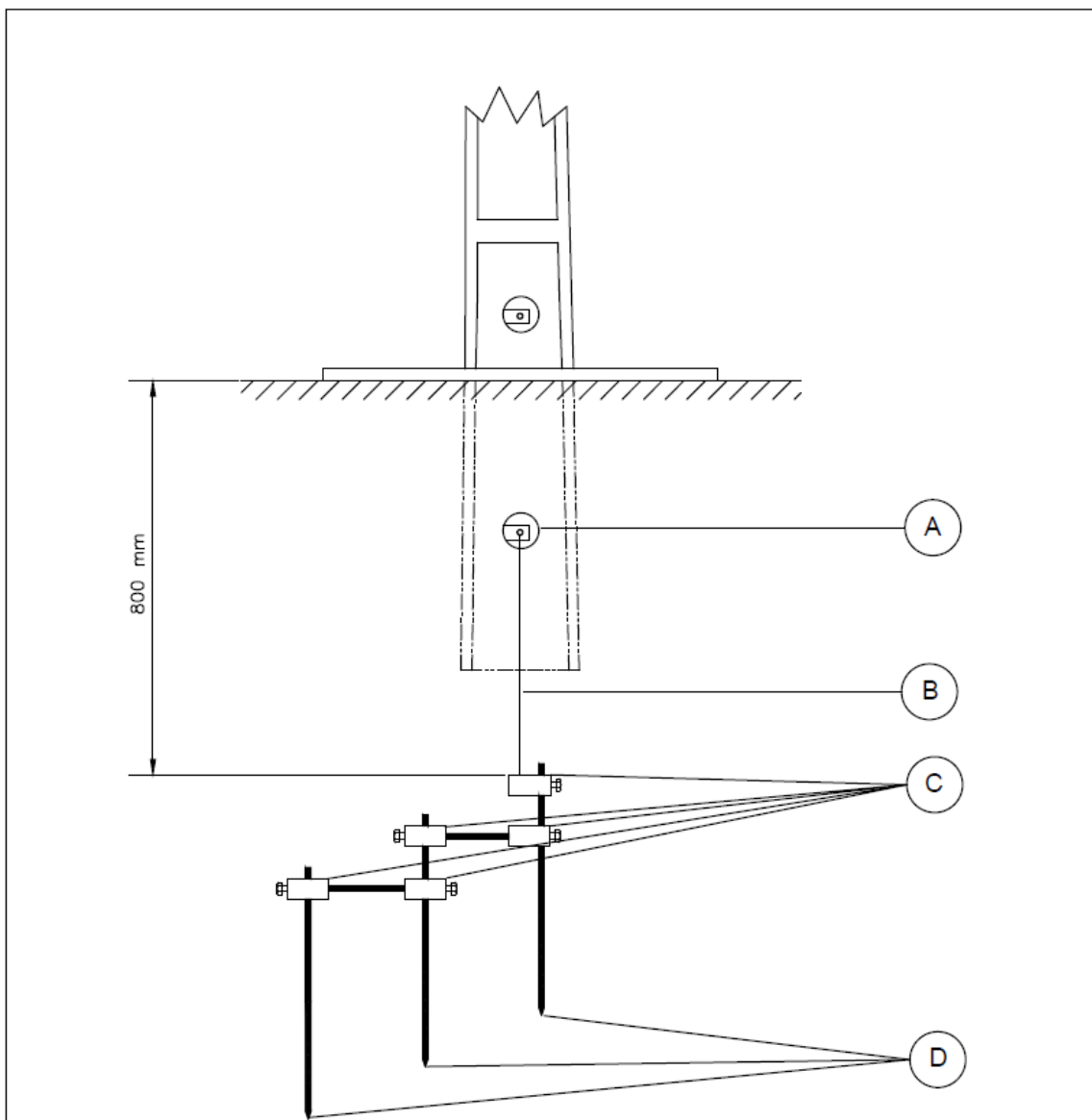
C65-017-2006 – Instalação de eléctrodos de terra – Vareta simples



Peça	Designação	Cód.material
A	TERM COMP CU/SN TUB 35-12 S/F	20060921
B	Condutor de terra (CABO NU COBRE 35 19X1.55 ou CABO W 1X35 PT BANHA INT VD/AM)	20061026 20144032
C	Abraçadeira	20060972
D	Electrodo Terra Aço/CU 14.3-2M C/ABR	

					PROJ.			
					COP./ALT.			
					DES.	26-04-2005	José Barral	
	Logotipo		26-05-2014		VERIF.			
ÍNDICE	DESCRIÇÃO	DATA	ALTERADO	APROVADO		DATA	RUBRICA	
	FORMATO A4	INSTALAÇÃO DE ELÉCTRODOS DE TERRA VARETA SIMPLES						
	ESCALA							
	SUBSTITUI	CÓDIGO DO CAMPO DE APLICAÇÃO	DESENHO Nº	ÍNDICE				
			C65-017-2006					

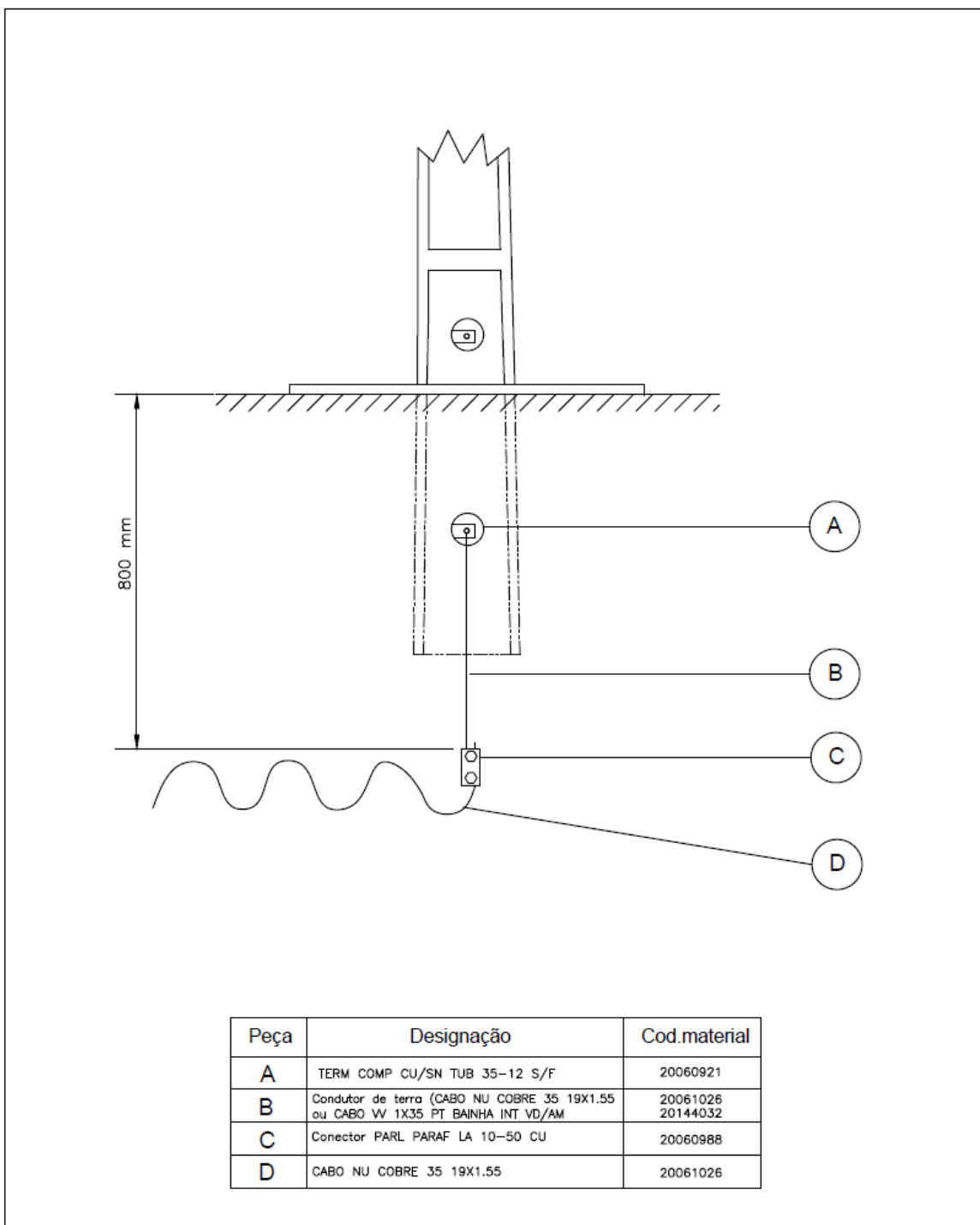
C65-018-2006 – Instalação de eléctrodos de terra – Varetas em paralelo



Peça	Designação	Cod.material
A	TERM COMP CU/SN TUB 35-12 S/F	20060921
B	Condutor de terra (cabo de cobre nu 35mm ² ou CABO W 1X35 PT BAINHA INT VD/AM)	20061026 20144032
C	Abraçadeira	20060972
D	Eléctrodo de terra ACO/CU14.3-2M C/ABR	

					PROJ.			
					COP./ALT.			
					DES.	26-04-2005	José Barral	
	Logotipo		26-05-2014		VERIF.			
ÍNDICE	DESCRIÇÃO	DATA	ALTERADO	APROVADO		DATA	RUBRICA	
	FORMATO A4	<p style="text-align: center;">INSTALAÇÃO DE ELÉCTRODOS DE TERRA VARETAS EM PARALELO</p>						
	ESCALA							
		SUBSTITUI		CÓDIGO DO CAMPO DE APLICAÇÃO		DESENHO N°	ÍNDICE	
						C65-018-2006		

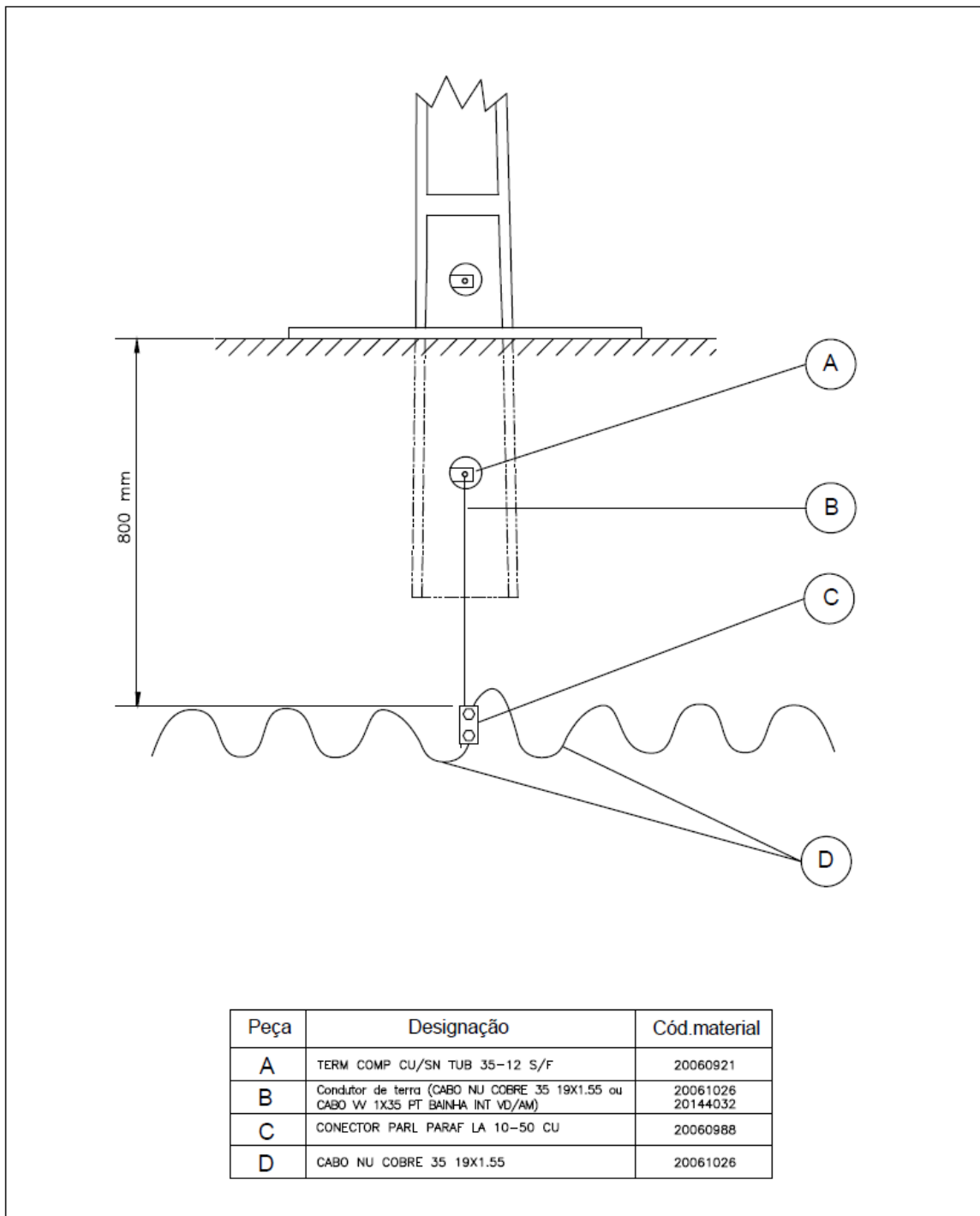
C65-019-2006 – Instalação de eléctrodos de terra – Serpentina simples



Peça	Designação	Cod.material
A	TERM COMP CU/SN TUB 35-12 S/F	20060921
B	Condutor de terra (CABO NU COBRE 35 19X1.55 ou CABO W 1X35 PT BAINHA INT VD/AM	20061026 20144032
C	Conector PARL PARAF LA 10-50 CU	20060988
D	CABO NU COBRE 35 19X1.55	20061026

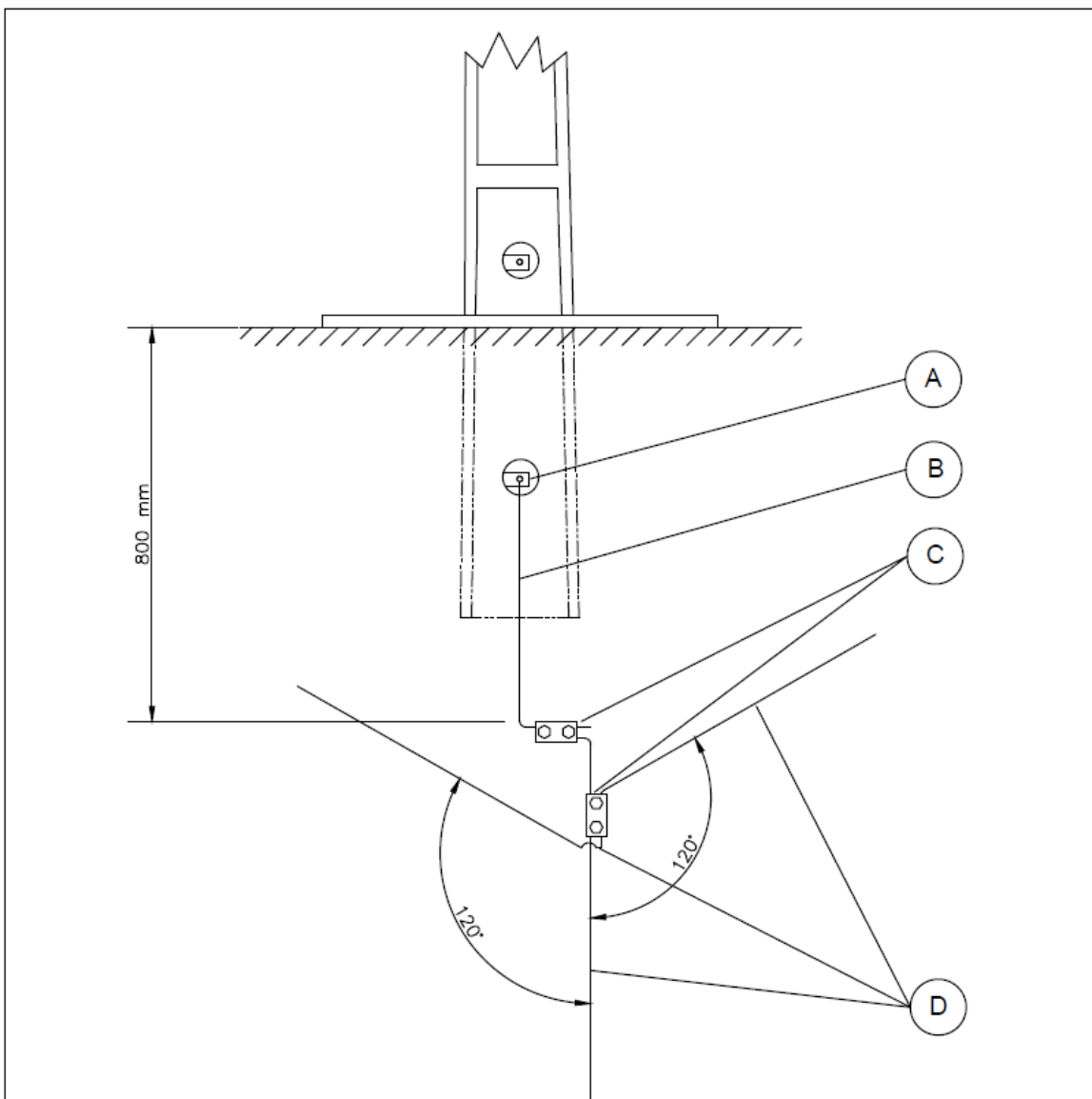
					PROJ.			
					COP./ALT.			
					DES.	26-04-2005	José Barral	
	Logotipo		26-05-2014		VERIF.			
ÍNDICE	DESCRIÇÃO	DATA	ALTERADO	APROVADO		DATA	RUBRICA	
	FORMATO A4	INSTALAÇÃO DE ELÉCTRODOS DE TERRA SERPENTINA SIMPLES						
	ESCALA							
	SUBSTITUI	CÓDIGO DO CAMPO DE APLICAÇÃO	DESENHO N° C65-019-2006	ÍNDICE				

C65-020-2006 – Instalação de eléctrodos de terra – Serpentina dupla



					PROJ.			
					COP./ALT.			
					DES.	26-04-2005	José Barraal	
	Logotipo		26-05-2014		VERIF.			
ÍNDICE	DESCRIÇÃO	DATA	ALTERADO	APROVADO		DATA	RUBRICA	
	FORMATO A4	<p style="text-align: center;">INSTALAÇÃO DE ELÉCTRODOS DE TERRA SERPENTINA DUPLA</p>						
	ESCALA							
	SUBSTITUI	CÓDIGO DO CAMPO DE APLICAÇÃO	DESENHO N°	ÍNDICE				
			C65-020-2006					

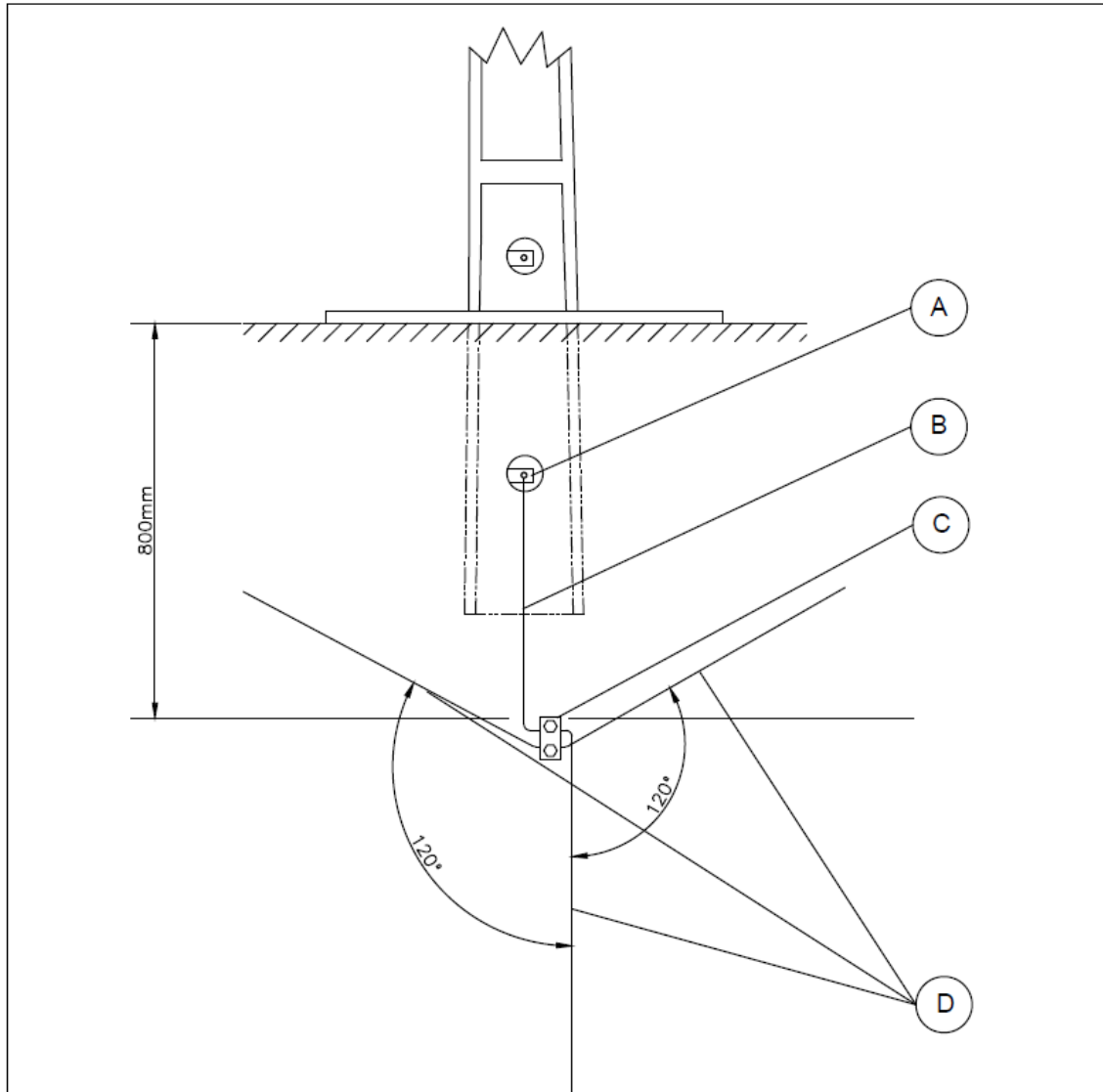
C65-021-2006 – Instalação de eléctrodos de terra – Configuração em estrela



Peça	Designação	Cód.material
A	TERM COMP CU/SN TUB 35-12 S/F	20060921
B	CABO W 1X35 PT BAINHA INT VD/AM	20144032
C	CONECTOR PARL PARAF LA 10-50 CU	20060988
D	CABO NU COBRE 35 19X1.55	20061026

					PROJ.			
					COP./ALT.			
					DES.	24-04-2005	José Barral	
	Logotipo		26-05-2014		VERIF.			
ÍNDICE	DESCRIÇÃO	DATA	ALTERADO	APROVADO		DATA	RUBRICA	
	FORMATO A4	<p style="text-align: center;">INSTALAÇÃO DE ELÉCTRODOS DE TERRA CONFIGURAÇÃO EM ESTRELA</p>						
	ESCALA							
	SUBSTITUI		CÓDIGO DO CAMPO DE APLICAÇÃO		DESENHO N°		ÍNDICE	
					C65-021-2006			

C65-022-2006 – Instalação de eléctrodos de terra – Configuração em estrela



Peça	Designação	Cód.material
A	TERM COMP CU/SN TUB 35-12 S/F	20060921
B	CABO NU COBRE 35 19X1.55	20061026
C	CONECTOR PARL PARAF LA 10-50 CU	20060988
D	CABO NU COBRE 35 19X1.55	20061026

					PROJ.			
					COP./ALT.			
					DES.	26-04-2005	José Barral	
	Logotipo		26-05-2014		VERIF.			
ÍNDICE	DESCRIÇÃO	DATA	ALTERADO	APROVADO	DATA	RUBRICA		
	FORMATO	A4	INSTALAÇÃO DE ELÉCTRODOS DE TERRA CONFIGURAÇÃO EM ESTRELA					
	ESCALA							
	SUBSTITUI		CÓDIGO DO CAMPO DE APLICAÇÃO	DESENHO N°	C65-022-2006	ÍNDICE		

C65-023-2006 – Postes tipo DR-GR-CR-R-DS-GS-CS – Ligações à terra

PORMENOR DO LIGADOR DUPLO

PORMENOR DO LIGADOR DUPLO P/ELECTRODO DE TERRA

FURO A EXECUTAR NA RIE DO MONTE OPORÀ A LINHA

POSTE TIPO	A (mm)
DR-GR	440
DS-GS	343,5
CR	400
CS	175
R	360

PROJ.			
COP/ALT	31-12-2008	Josef Bairral	
DES.			
VERIF.			
APROVADO			
ALTERADO	26-05-2014		
DATA			
RUBRICA			

FORMATO A4

ESCALA

POSTES TIPO DR-GR-CR-R-DS-GS-CS
LIGAÇÕES À TERRA

SUBSTITUI

CODIGO DO CAMPO DE APLICAÇÃO

DESENHO Nº

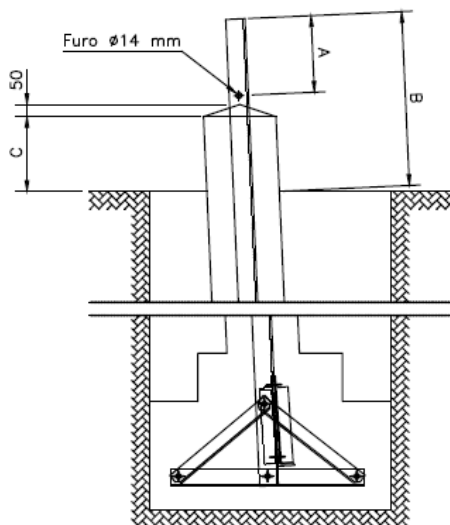
C65-023-2006

INDICE


MATERIAL C/CARACTERÍSTICAS NUNCA INFERIORES A:

POSICÃO QUANT.	DESCRIÇÃO	REFERÊNCIA	MATERIAL	FABRICANTE
②	PLACA SIMÉTRICA		ZINCO/CORRE	
③	ELECTRODO TERMO DE #12000 RES. DO MINF. 300 mm		AÇO COBRADO	
④	LIGADOR DUPLO P/ELECTRODO TERMO TIPO "MANK" R9		LATÃO	
⑤	CABO DE COBRE DE 35 mm ²		COBRE	
⑥	LIGADOR DUPLO DO TIPO "MANK" R10L		LATÃO	

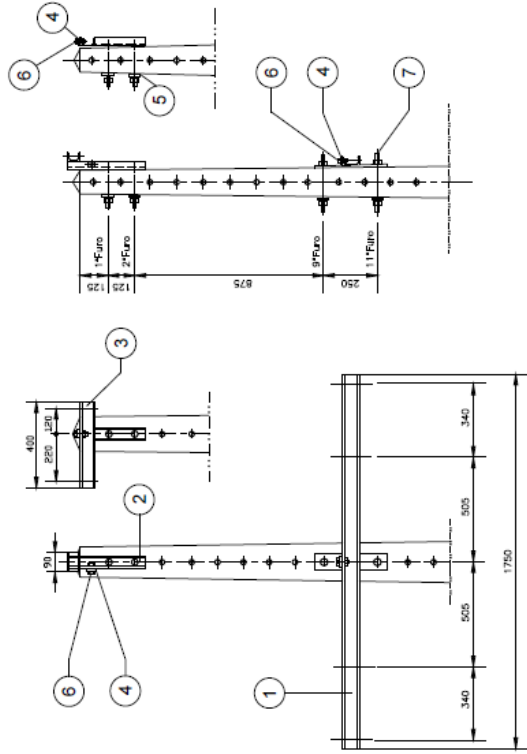
C65-024-2006 – Ligações à terra – Pormenor de furação nos postes tipo – DR-GR-DS-GS-CR-RD-CS-SD-R-A



POSTES TIPO	A	B	C	OBSERVAÇÕES
DR1-DR2-DR3	440	850	300	
GR1-GR2-GR3				
DR 4-5-6-7-8-9	650	1303	300	
GR 4-5-6-7-8-9				
DS1	317,5	722	300	
GS1				
DS 2-3-4-5-6-7-8-9	343,5	745	300	
GS 2-3-4-5-6-7-8-9				
CR1	368	773	300	FURO NA ABA DO L OPOSTO À DIAGONAL
RD1				
CR2	418	830	300	FURO NA ABA DO L OPOSTO À DIAGONAL
RD2				
CR3-CR4	418	823	300	FURO NA ABA DO L OPOSTO À DIAGONAL
RD3				
CS1-CS2	336	596	200	
SD1-SD2				
CS3	386	646	200	
SD3				
CS4-CS5-CS6	445	696	200	
SD4-SD5-SD6				
R1-R2	368,5	765	300	FURO NA ABA DO L OPOSTO À DIAGONAL
R3	428,5	825		
A1-A2-A3	316,5	586	200	

				PROJ.			
				COP/ALT.			
				DES.	31-12-2006	José Barral	
				VERIF.			
	Logotipo		26-05-2014				
ÍNDICE	DESCRIÇÃO	DATA	ALTERADO	APROVADO		DATA	RUBRICA
	FORMATO A4						
	ESCALA	LIGAÇÕES À TERRA PORMENOR DE FURAÇÃO NOS POSTES TIPO DR-GR-DS-GS-CR-RD-CS-SD-R-A					
	SUBSTITUI	CÓDIGO DO CAMPO DE APLICAÇÃO	DESENHO N°	ÍNDICE			
			C65-024-2006				

C66-005-2006 – Armação TAL

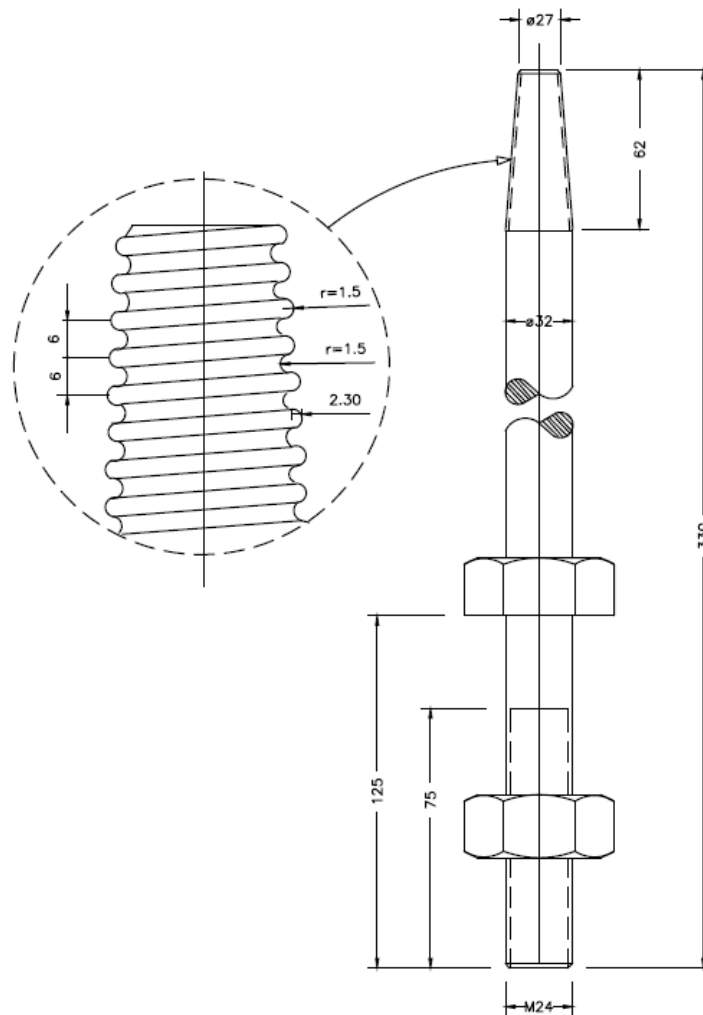


Ref.	Designação	Desenho N.º	Número de Peças	Solicitação nominal do poste (daN)
1	T 1750x65	C66-027-2005	1	400 e 600
2	FC 90x65	C66-036-2005	1	
3	FC 400x65	C66-037-2005	1	
4	FLT	C66-040-2005	2	
5	AQ 50	C66-045-2005	4	
6	M 10x0,25x4P	C66-047-2005	2	

Ref.	Designação	Desenho N.º	Solicitação nominal do poste (daN) - N.º Peças
7	P 16-250xP2	C66-041-2005	400 600 4

PREL.	COPY/ALT.	DES.	DATA	RUBRICA
		10-05-2005		
Alteração de desenho	3C-09-2014	07-01-2014	APROVADO	
Logotipo	ALTERADO			
INÍCIO	DESCRIÇÃO	DATA	APROVADO	RUBRICA
	FORMATO A3			
ARMAÇÃO TAL				
ESCALA				
SUBSTITUI			ORIGEM DO CAMPO DE APLICAÇÃO	INÍCIO
			C66-005-2006	

C66-010-2006 – Ferro de suporte 32x330 para isolador RV

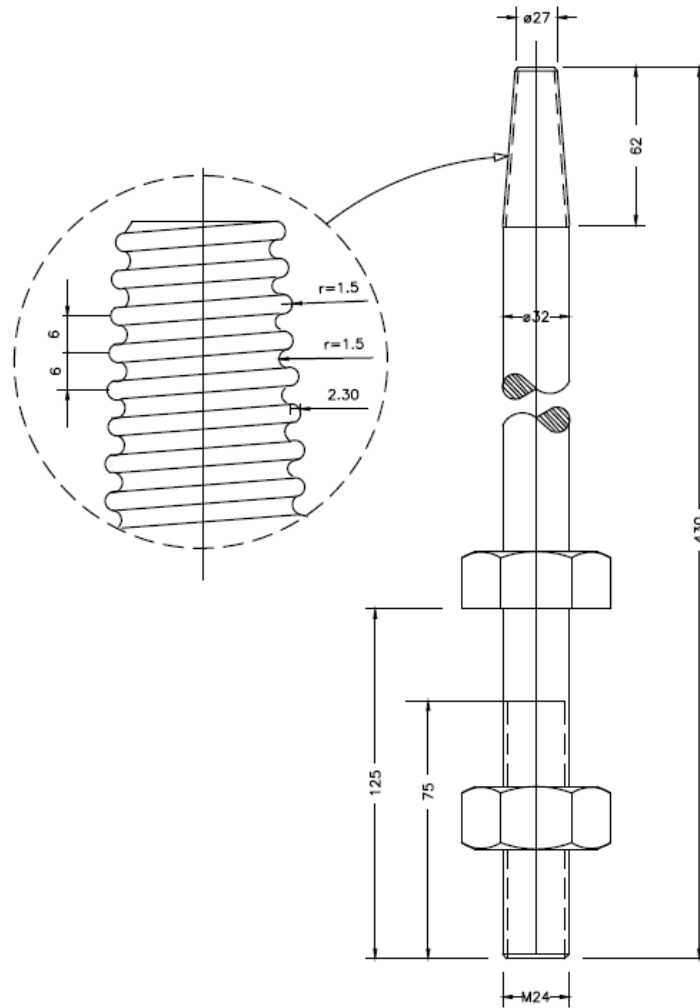


Tratamento do material: Galvanizado a quente

Código	Designação	Utilização	Normalização de referência
20144224	FERRO SUP 32X330 ISOL R V	LAMT	DMA-C66-131/E

				PROJ.			
				COP/ALT.			
				DES.	10-05-2005	José Barrai	
	Logotipo		02-06-2014	VERIF.			
ÍNDICE	DESCRIÇÃO	DATA	ALTERADO	APROVADO	DATA	RUBRICA	
	FORMATO A4						<p style="text-align: center;">FERRO DE SUPORTE 32x330 P/ ISOLADOR RV</p>
	ESCALA						
			SUBSTITUI		CÓDIGO DO CAMPO DE APLICAÇÃO	DESENHO N°	ÍNDICE
						C66-010-2006	

C66-011-2006 – Ferro de suporte 32x430 para isolador RV

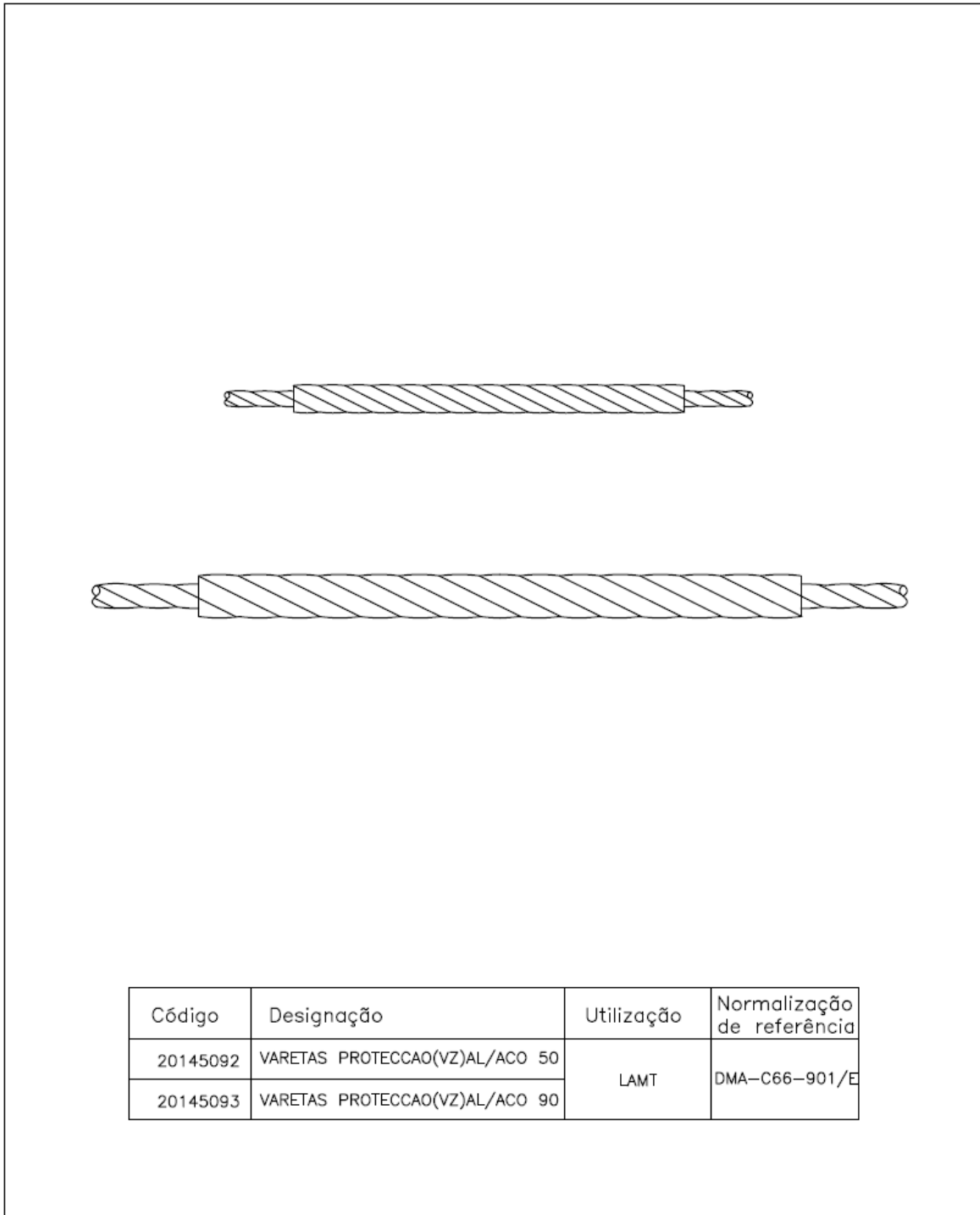


Tratamento do material: Galvanizado a quente


Código	Designação	Utilização	Normalização de referência
20144225	FERRO SUP 32X430 ISOL R V	LAMT	DMA-C66-131/E

					PROJ.			
					COP/ALT.	10-05-2005	José Barral	
					DES.			
	Logotipo		02-06-2014		VERIF.			
ÍNDICE	DESCRIÇÃO	DATA	ALTERADO	APROVADO		DATA	RUBRICA	
	FORMATO A4							
	ESCALA	FERRO DE SUPORTE 32x430 P/ ISOLADOR RV						
		SUBSTITUI	CÓDIGO DO CAMPO DE APLICAÇÃO	DESENHO N°	ÍNDICE			
				C66-011-2006				

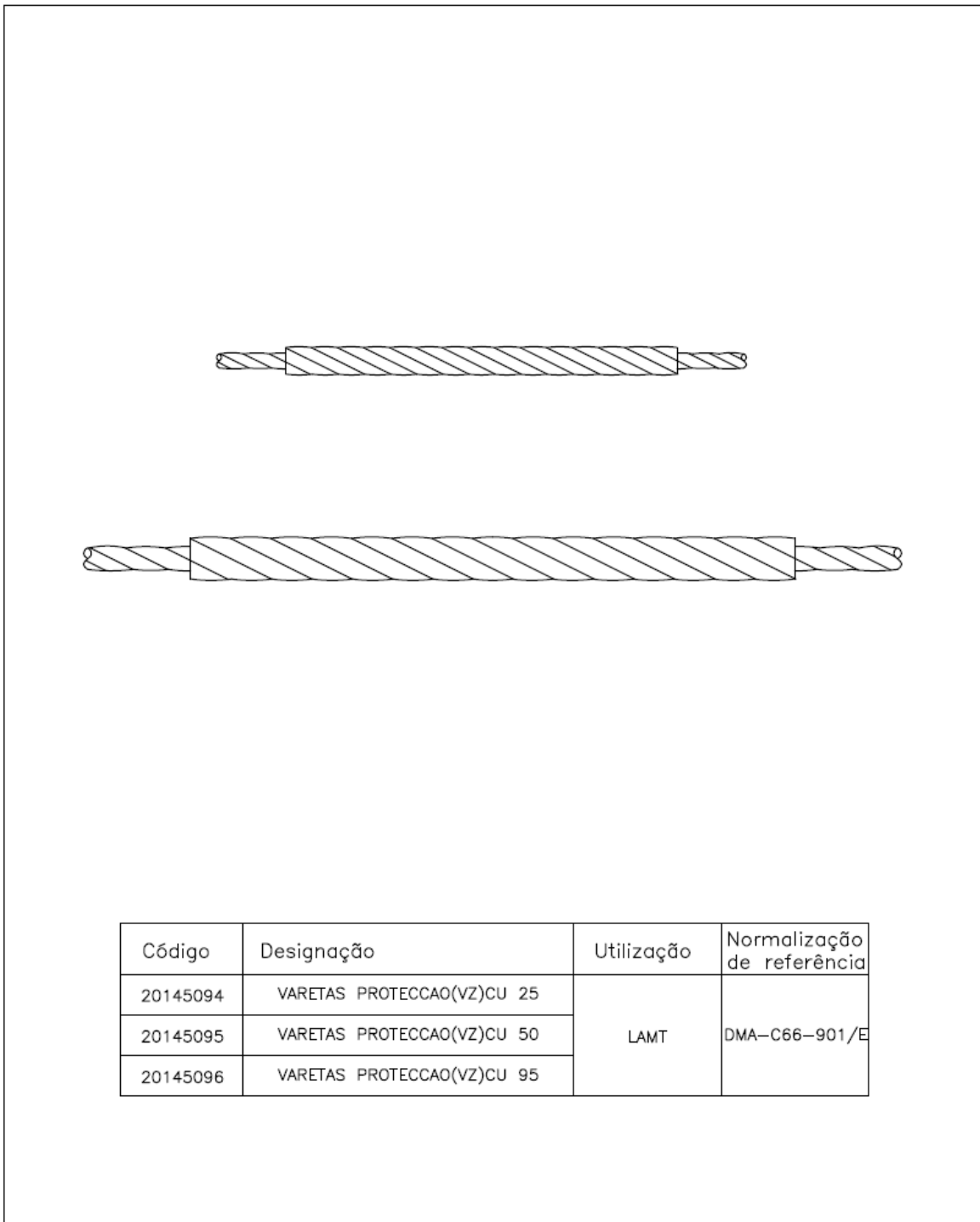
C66-012-2006 – Varetas de proteção em AL




Código	Designação	Utilização	Normalização de referência
20145092	VARETAS PROTECCAO(VZ)AL/ACO 50	LAMT	DMA-C66-901/E
20145093	VARETAS PROTECCAO(VZ)AL/ACO 90		

					PROJ.			
					COP/ALT.			
					DES.	10-05-2005	José Barral	
	Logotipo		02-06-2014		VERIF.			
ÍNDICE	DESCRIÇÃO	DATA	ALTERADO	APROVADO		DATA	RUBRICA	
	FORMATO A4							
	ESCALA	VARETAS DE PROTECÇÃO EM ALUMÍNIO						
		SUBSTITUI	CÓDIGO DO CAMPO DE APLICAÇÃO		DESENHO N°	ÍNDICE		
					C66-012-2006			

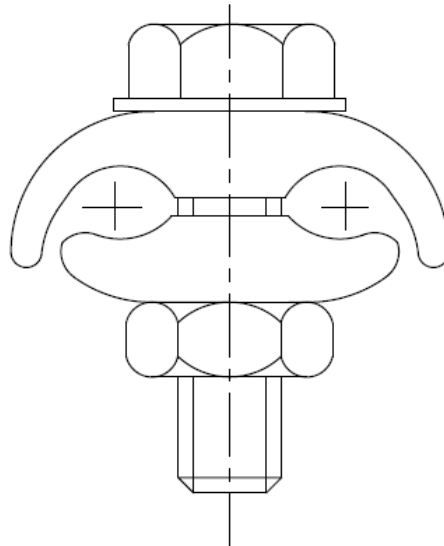
C66-013-2006 – Varetas de proteção em CU



Código	Designação	Utilização	Normalização de referência
20145094	VARETAS PROTECCAO(VZ)CU 25	LAMT	DMA-C66-901/E
20145095	VARETAS PROTECCAO(VZ)CU 50		
20145096	VARETAS PROTECCAO(VZ)CU 95		

					PROJ.			
					COP/ALT.			
					DES.	10-05-2005	José Barraí	
	Logótipo		02-06-2014		VERIF.			
ÍNDICE	DESCRIÇÃO	DATA	ALTERADO	APROVADO		DATA	RUBRICA	
	FORMATO A4	<p style="text-align: center;">VARETAS DE PROTECÇÃO EM COBRE</p>						
	ESCALA							
		SUBSTITUI	CÓDIGO DO CAMPO DE APLICAÇÃO		DESENHO N°	ÍNDICE		
					C66-013-2006			

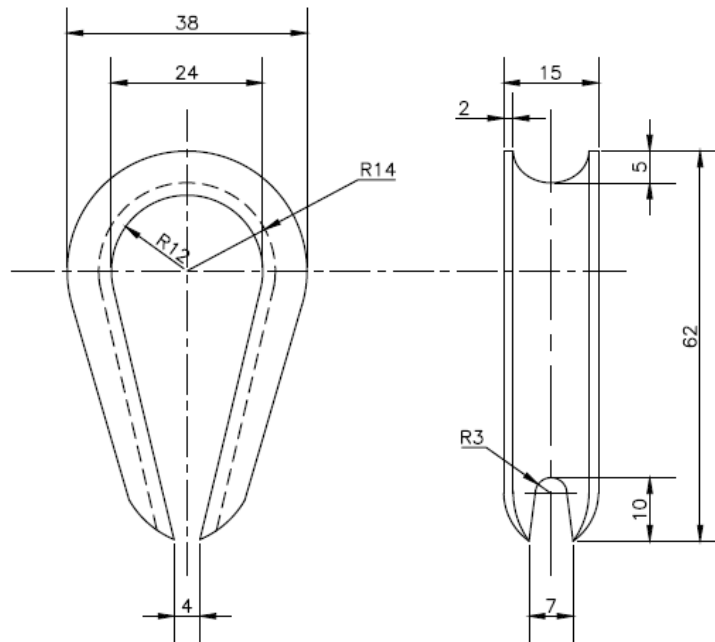
C66-014-2006 – Conector paralelo parafuso LA 10-50 e 16-95 CU




Código	Designação	Utilização	Normalização de referência
20060988	CONECTOR PARL PARAF LA 10-50 CU	PT – LAMT RSBT	DMA-C66-803/N
20144109	CONECTOR PARL PARAF LA 16-95 CU	LAMT	

	Logotipo		02-06-2014											
ÍNDICE	DESCRIÇÃO	DATA	ALTERADO	APROVADO			DATA	RUBRICA						
	FORMATO A4													
	ESCALA	<p style="text-align: center;">CONECTOR PARALELO PARAF LA 10-50 E 16-95 CU</p>												
		SUBSTITUI		CÓDIGO DO CAMPO DE APLICAÇÃO		DESENHO Nº	ÍNDICE							
						C66-014-2006								

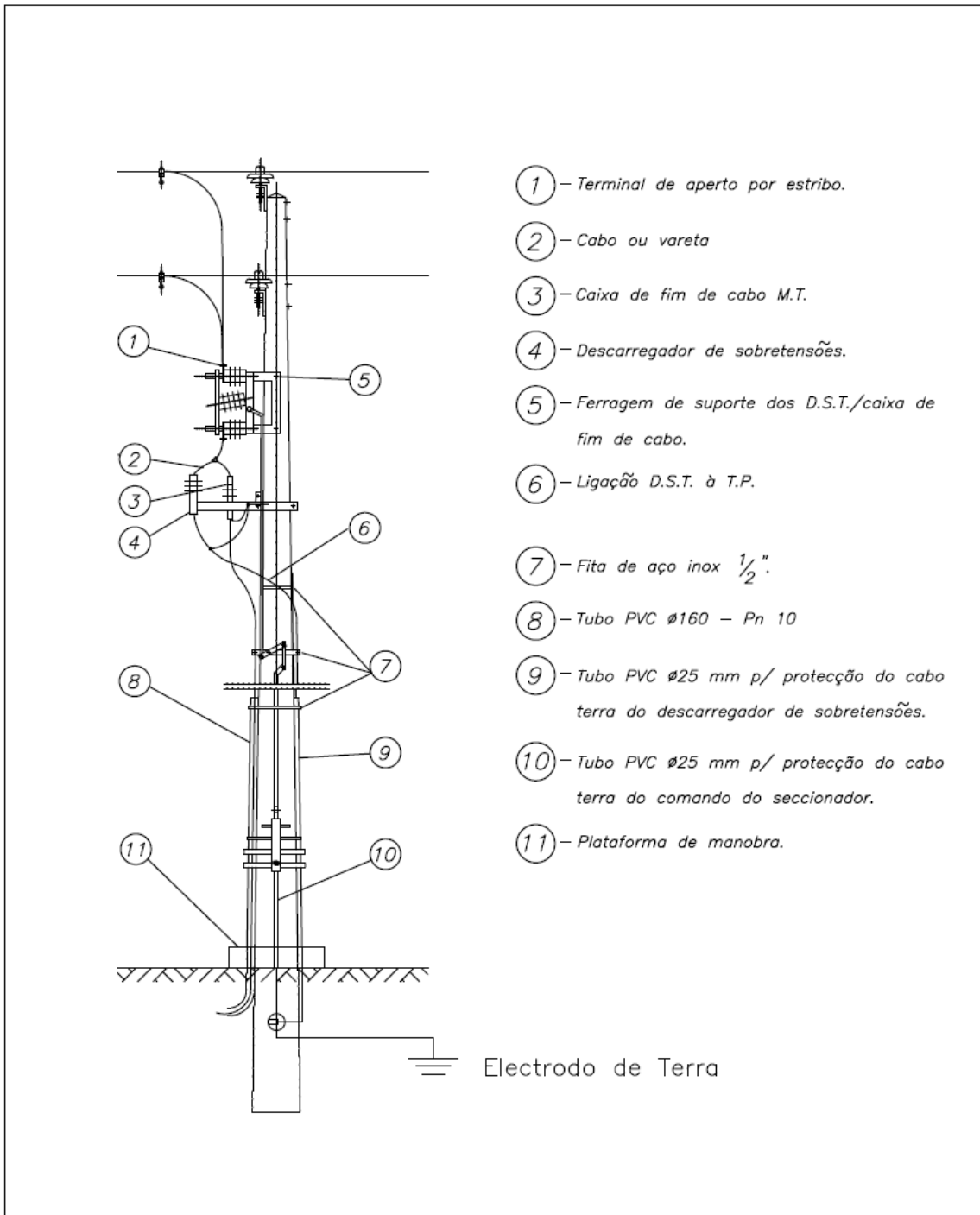
C66-016-2006 – Sapatinho oval



Código	Designação	Utilização	Normalização de referência
20145025	SAPATILHO OVAL 12MM	LAMT	

					PROJ.			 Distribuição de Eletricidade
					COP/ALT.			
					DES.	10-05-2005	José Barral	
	Logotipo		02-06-2014		VERIF.			
ÍNDICE	DESCRIÇÃO	DATA	ALTERADO	APROVADO		DATA	RUBRICA	
	FORMATO A4	<h2>SAPATILHO OVAL</h2>						
	ESCALA							
	SUBSTITUI	CÓDIGO DO CAMPO DE APLICAÇÃO	DESENHO Nº	ÍNDICE				
			C66-016-2006					

C66-018-2006 – Transição aérea/subterrânea - Armação TAL (conjunto)



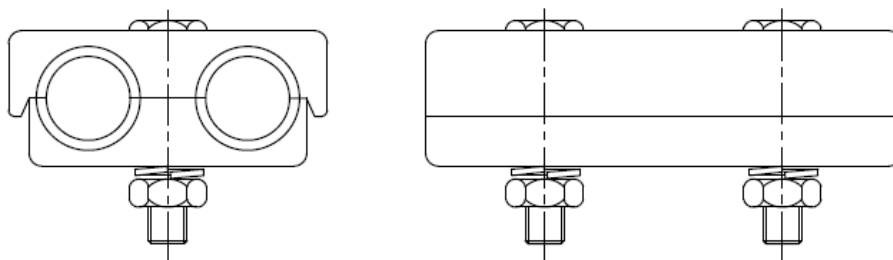
- ① – Terminal de aperto por estribo.
- ② – Cabo ou vareta
- ③ – Caixa de fim de cabo M.T.
- ④ – Descarregador de sobretensões.
- ⑤ – Ferragem de suporte dos D.S.T./caixa de fim de cabo.
- ⑥ – Ligação D.S.T. à T.P.
- ⑦ – Fita de aço inox 1/2".
- ⑧ – Tubo PVC Ø160 – Pn 10
- ⑨ – Tubo PVC Ø25 mm p/ protecção do cabo terra do descarregador de sobretensões.
- ⑩ – Tubo PVC Ø25 mm p/ protecção do cabo terra do comando do seccionador.
- ⑪ – Plataforma de manobra.

Electrodo de Terra

					PROJ.		
					COP/ALT.		
		Alterado o logotipo e peças 2,6 e 8	07-04-14		DES.	10-05-2005	José Barral
		Ⓢ Alterado tubo Ø125 p/Ø160	07-10-11		VERIF.		
INDICE	DESCRIÇÃO	DATA	ALTERADO	APROVADO	DATA	RUBRICA	
	FORMATO	A4					
	ESCALA	TRANSIÇÃO AÉREA / SUBTERRÂNEA ARMAÇÃO TAL (CONJUNTO)					
	SUBSTITUI	CÓDIGO DO CAMPO DE APLICAÇÃO		DESENHO N°	ÍNDICE		
				C66-018-2006			



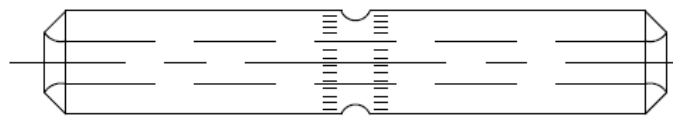
C66-019-2006 – Conector paralelo parafuso AL/AÇO 160 mm2



Código	Designação	Utilização	Normalização de referência
20060987	CONECTOR PARAL PARAF AL 160/160	LAMT-LAAT	DMA-C66-803/N

					PROJ.			 Distribuição de Eletricidade	
					COP/ALT.				
					DES.	12-12-2006	José Barral		
	Logotipo		02-06-2014		VERIF.				
ÍNDICE	DESCRIÇÃO	DATA	ALTERADO	APROVADO		DATA	RUBRICA		
	FORMATO A4	CONECTOR PAR PARAF AL/AÇO 160 mm2							
	ESCALA								
		SUBSTITUI	CÓDIGO DO CAMPO DE APLICAÇÃO	DESENHO N° C66-019-2006	ÍNDICE				

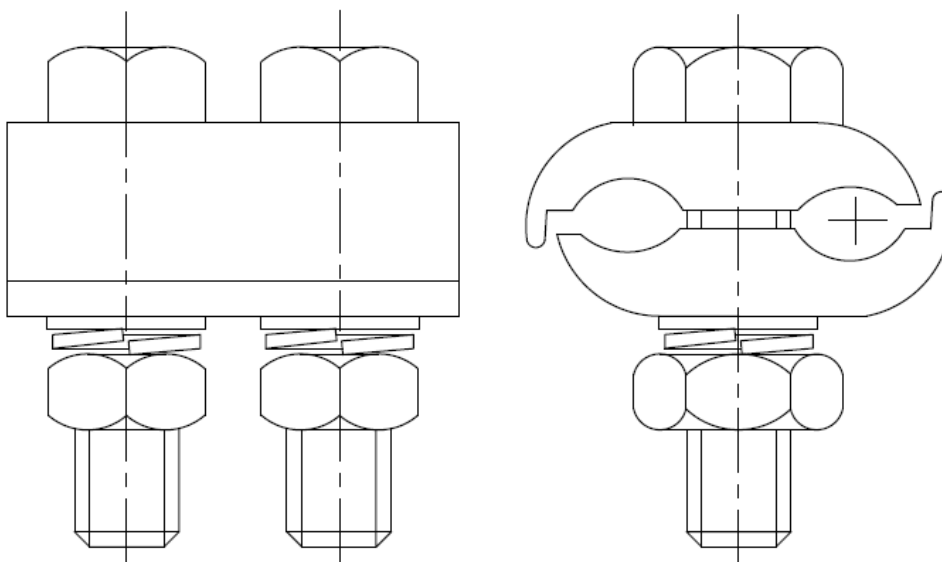
C66-020-2006 – Uniões de compressão para cabos almelec



Código	Designação	Utilização	Normalização de referência
	União p/cabo Almelec 55	LAMT	DMA-C66-800/E
	União p/cabo Almelec 117		

					PROJ.			
					COP/ALT.			
					DES.	31-12-2006	José Barra	
	Logotipo		02-06-2014		VERIF.			
ÍNDICE	DESCRIÇÃO	DATA	ALTERADO	APROVADO		DATA	RUBRICA	
	FORMATO A4							
	ESCALA	UNIÕES DE COMPRESSÃO P/ CABOS ALMELEC						
		SUBSTITUI	CÓDIGO DO CAMPO DE APLICAÇÃO		DESENHO N°	ÍNDICE		
					C66-020-2006			

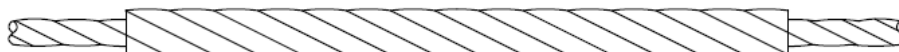
C66-021-2006 – Conector paralelo parafuso AL/AÇO 20-90 mm2




Código	Designação	Utilização	Normalização de referência
20144111	CONECTOR PARAL PARAF AL 20-90	LAMT	DMA-C66-803/N

					PROJ.			 E-REDES Distribuição de Eletricidade
					COP/ALT.			
					DES.	13-12-2006	José Barral	
	Logotipo		02-06-2014		VERIF.			
ÍNDICE	DESCRIÇÃO	DATA	ALTERADO	APROVADO		DATA	RUBRICA	
	FORMATO A4							
	ESCALA	CONECTOR PAR PARAF AL/AÇO 20-90 mm2						
		SUBSTITUI	CÓDIGO DO CAMPO DE APLICAÇÃO		DESENHO Nº	ÍNDICE		
					C66-021-2006			

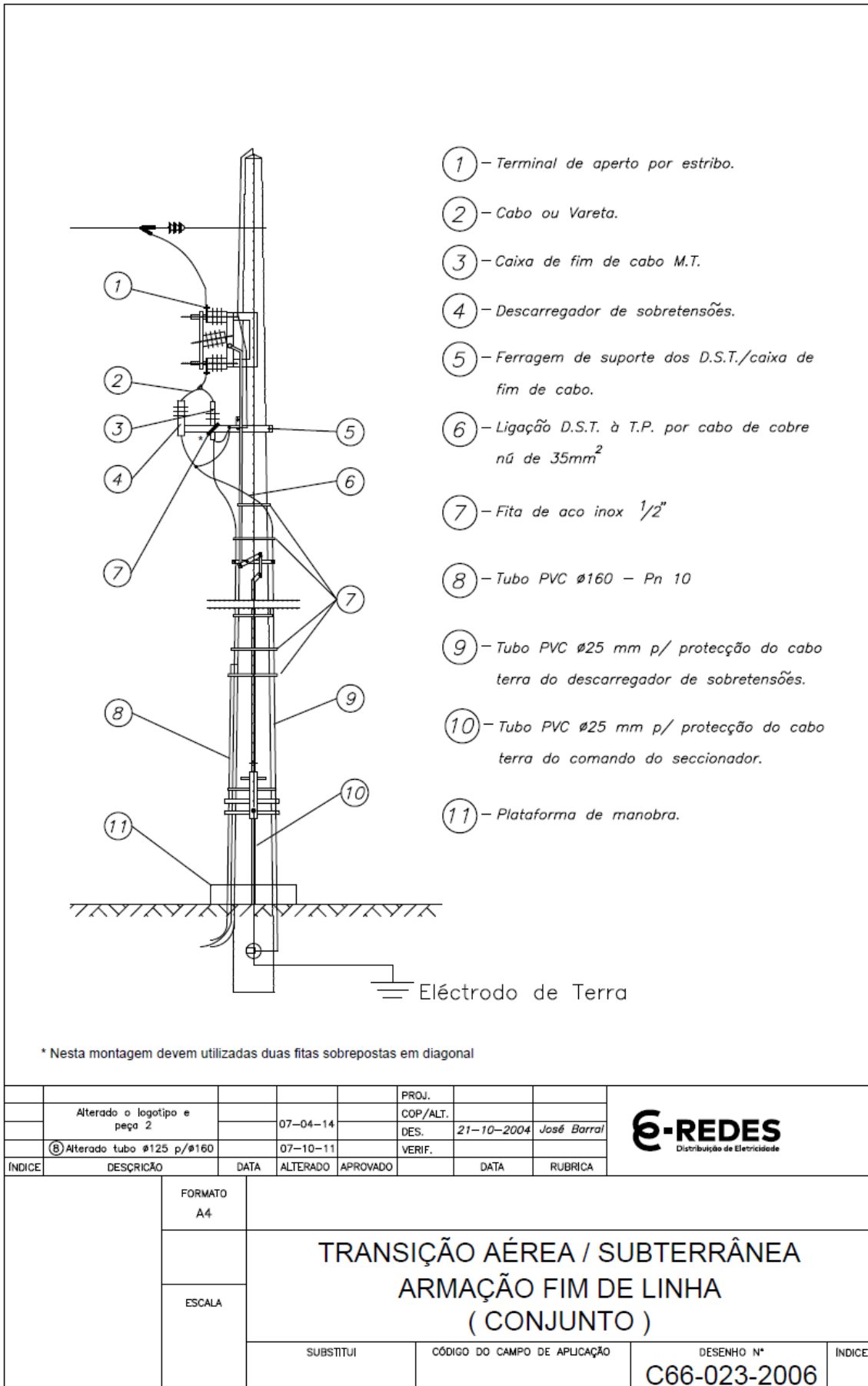
C66-022-2006 – Uniões pré-formadas para cabos AL/AÇO



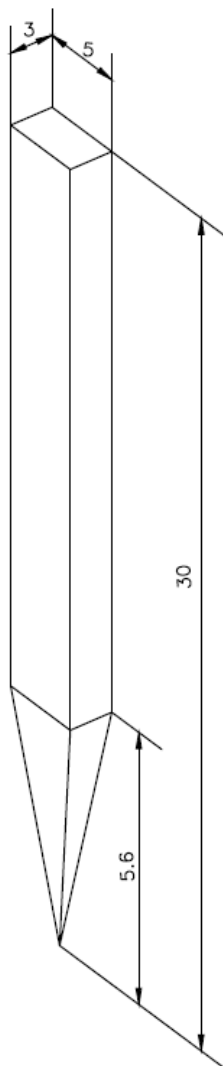
Código	Designação	Utilização	Normalização de referência
278304	União 30 mm ²	LAMT	
278305	União 50 mm ²		
278307	União 70 mm ²		
278308	União 90 mm ²		
278310	União 160 mm ²		

					PROJ.			
					COP/ALT.			
					DES.	31-12-2006	José Barrol	
	Logotipo		02-06-2014		VERIF.			
ÍNDICE	DESCRIÇÃO	DATA	ALTERADO	APROVADO	VERIF.	DATA	RUBRICA	
	FORMATO A4							
	ESCALA	UNIÕES PRÉ-FORMADAS P/ CABOS AL/AÇO						
		SUBSTITUI		CÓDIGO DO CAMPO DE APLICAÇÃO		DESENHO N°	ÍNDICE	
						C66-022-2006		

C66-023-2006 – Transição aérea/subterrânea – Armação de fim de linha (conjunto)



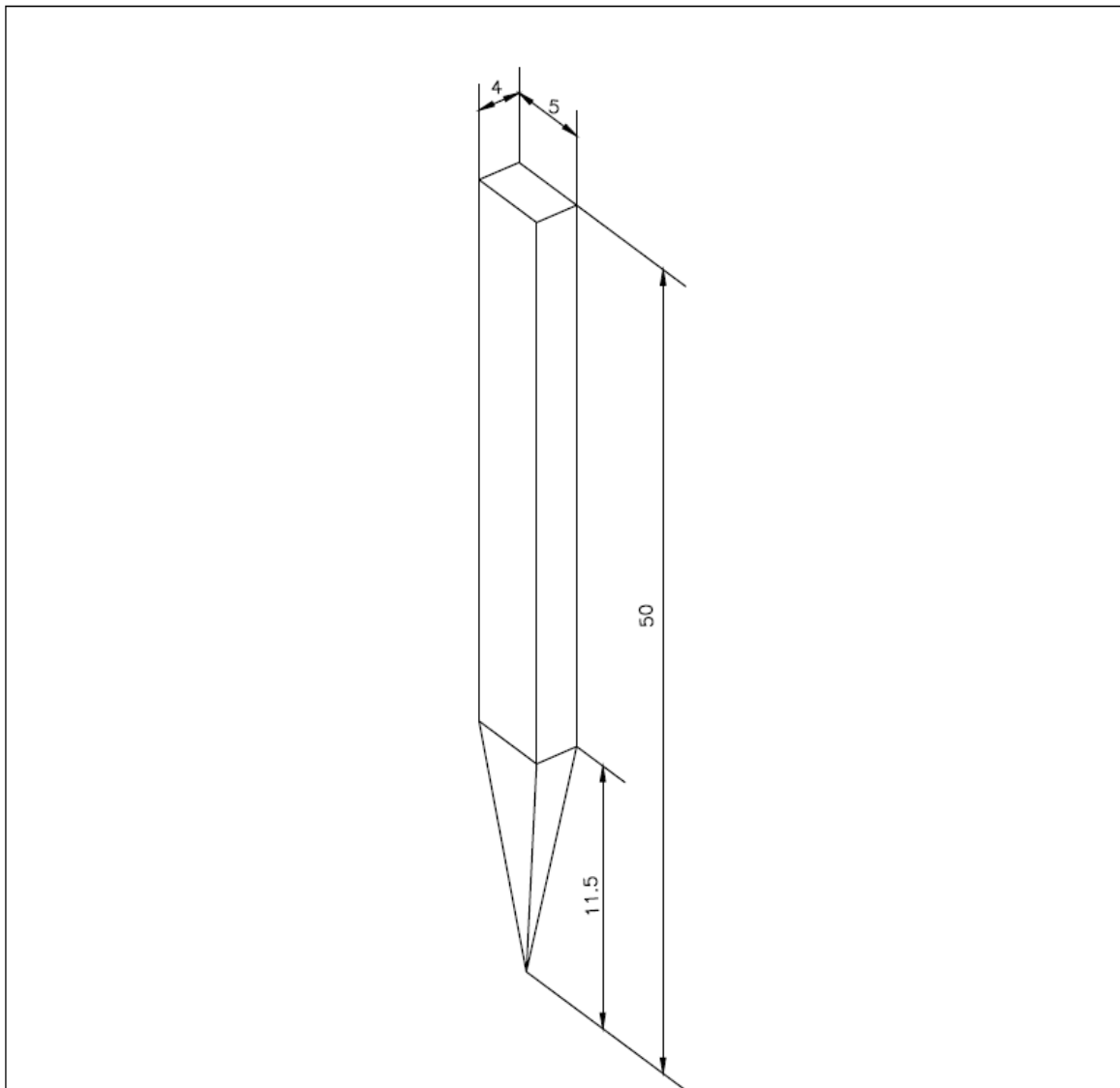
C66-024-2006 – Estaca de sinalização 30



Código	Designação	Utilização	Normalização de referência
20145664	Estaca de Sinalização 30	LAMT-LSMT	

					PROJ.			
					COP/ALT.			
					DES.	10-05-2005	José Barral	
	Logotipo		02-06-2014		VERIF.			
ÍNDICE	DESCRIÇÃO	DATA	ALTERADO	APROVADO		DATA	RUBRICA	
	FORMATO A4							<h2>ESTACA DE SINALIZAÇÃO 30</h2>
	ESCALA							
					SUBSTITUI	CÓDIGO DO CAMPO DE APLICAÇÃO	DESENHO Nº	
							C66-024-2006	

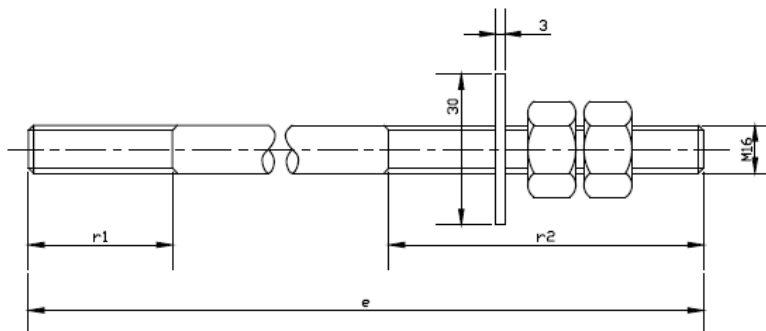
C66-025-2006 – Estaca de sinalização 50



Código	Designação	Utilização	Normalização de referência
20145691	Estaca de Sinalização 50	LAMT-LSMT	

					PROJ.			
					COP/ALT.			
					DES.	10-05-2005	José Barrai	
	Logotipo		02-06-2014		VERIF.			
ÍNDICE	DESCRIÇÃO	DATA	ALTERADO	APROVADO		DATA	RUBRICA	
	FORMATO A4							
	ESCALA	ESTACA DE SINALIZAÇÃO 50						
	SUBSTITUI	CÓDIGO DO CAMPO DE APLICAÇÃO	DESENHO N°	ÍNDICE				
			C66-025-2006					

C66-028-2006 – Ferro de suporte M 16-280 para isolador horizontal

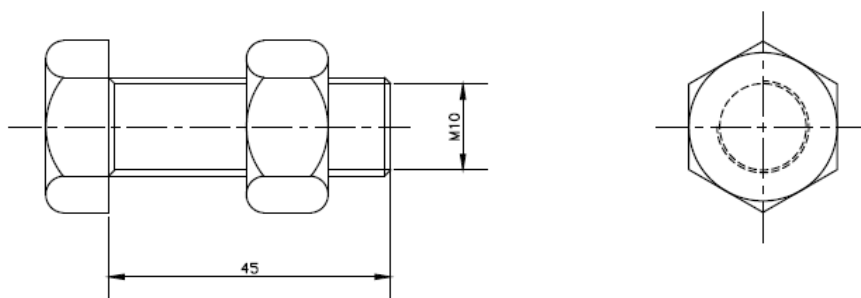


Designação	Dimensões (mm)		
	r1	r2	e
F16-280	20	70	280

Código	Designação	Utilização	Normalização de referência
20144226	FERRO SUP M16X250 ISOL R H	LAMT	

					PROJ.			
					COP/ALT.			
					DES.	23-12-2006	José Barral	
	Logotipo		02-06-2014		VERIF.			
INDICE	DESCRÇÃO	DATA	ALTERADO	APROVADO		DATA	RUBRICA	
	FORMATO	FERRO DE SUPORTE M 16-280 P/ ISOLADOR HORIZONTAL						
	A4							
	ESCALA							
	SUBSTITUI	CÓDIGO DO CAMPO DE APLICAÇÃO	DESENHO N.*	INDICE				
			C66-028-2006					

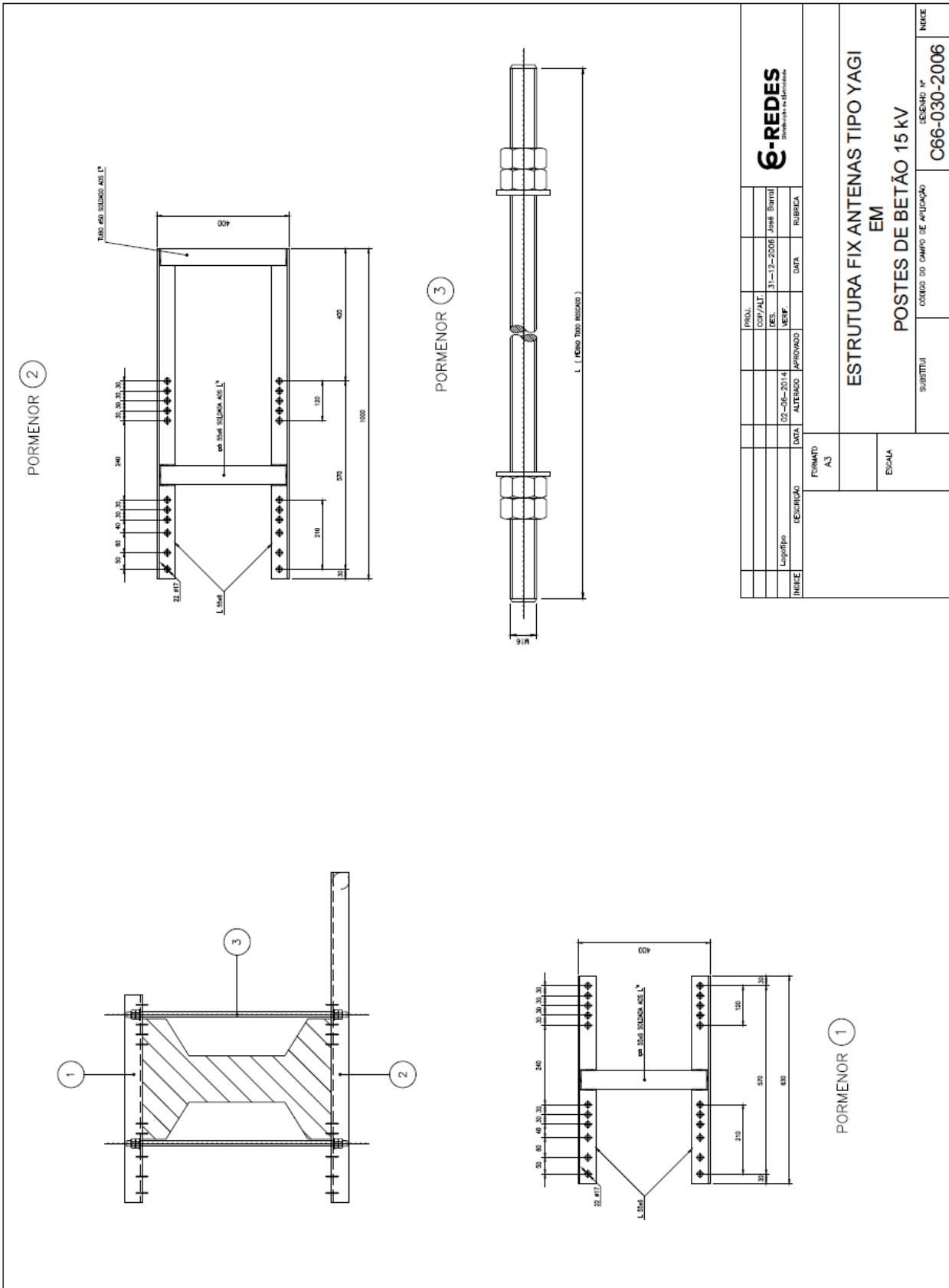
C66-029-2006 – Parafuso de cabeça sextavada com porca M 10x45



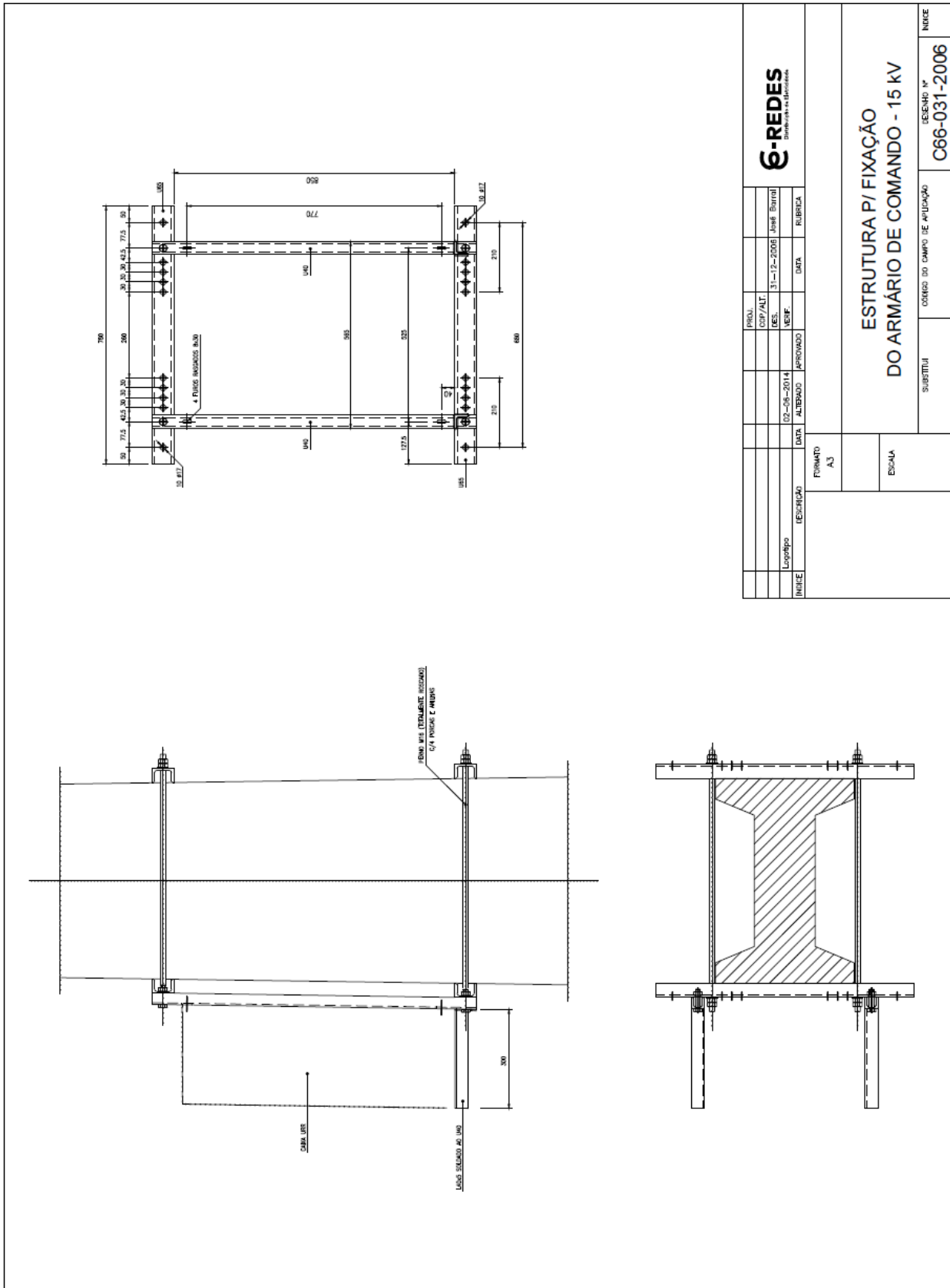
Código	Designação	Utilização	Normalização de referência
20144358	PARAFUSO CAB SEXT PR C/PRC A8.8 M10X45	LAMT	

					PROJ.			 <small>Distribuição de Eletricidade</small>
					COP/ALT.			
					DES.	23-12-2006	José Barrol	
	Logotipo		02-06-2014		VERIF.			
ÍNDICE	DESCRIÇÃO	DATA	ALTERADO	APROVADO		DATA	RUBRICA	
	FORMATO A4	PARAFUSO DE CABEÇA SEXTAVADA C/ PORCA M10x45						
	ESCALA							
		SUBSTITUI	CÓDIGO DO CAMPO DE APLICAÇÃO	DESENHO N.º	ÍNDICE	C66-029-2006		

C66-030-2006 – Estrutura fixação antenas tipo YAGI em postes de betão - 15 kV



C66-031-2006 – Estrutura para fixação do armário de comando - 15 kV



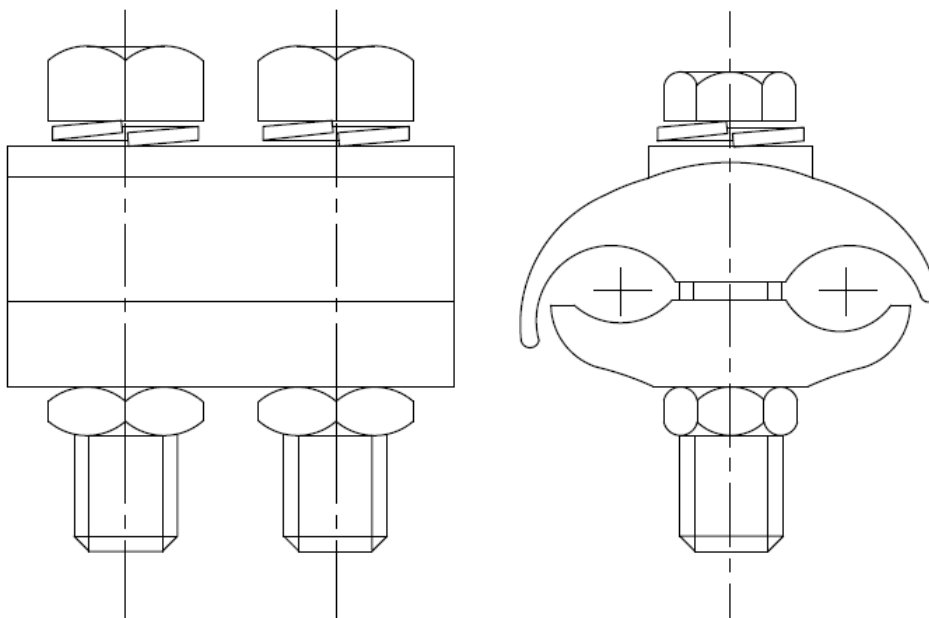
C66-032-2006 – Uniões de compressão para cabos AL/AÇO




Código	Designação	Utilização	Normalização de referência
20144319	LIG UNIAO COMP AL/ACO 30	LAMT	DMA-C66-800/E
20144320	LIG UNIAO COMP AL/ACO 50		
20144321	LIG UNIAO COMP AL/ACO 90		
—	LIG UNIAO COMP AL/ACO 130	LAAT	
20144323	UNIAO COMP TENSAO COMPL AL/ACO 160	LAMT-LAAT LAAT	
20144324	UNIAO COMP TENSAO COMPL AL/ACO 235		
—	UNIAO COMP TENSAO COMPL AL/ACO 325	LAAT	
—	UNIAO COMP TENSAO COMPL AL/ACO 400		
—	UNIAO COMP TENSAO COMPL AL/ACO 485		

					PROJ.			
					COP/ALT.			
					DES.	31-12-2006	José Barral	
	Logotipo		02-06-2014		VERIF.			
ÍNDICE	DESCRIÇÃO	DATA	ALTERADO	APROVADO		DATA	RUBRICA	
	FORMATO A4	UNIÕES DE COMPRESSÃO P/ CABOS AL/AÇO						
	ESCALA							
		SUBSTITUI	CÓDIGO DO CAMPO DE APLICAÇÃO	DESENHO N°	ÍNDICE	C66-032-2006		

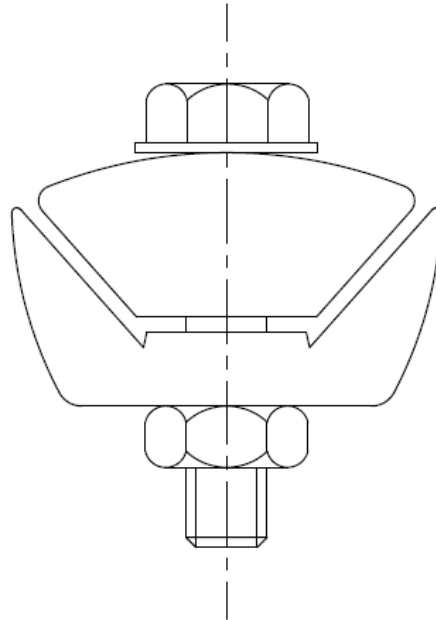
C66-033-2006 – Conector paralelo parafuso AL/CU 16-70/6-25




Código	Designação	Utilização	Normalização de referência
20144092	CONECTOR PARL PAF AL/CU 16-70/6-25	LAMT	DMA-C66-803/N

					PROJ.			
					COP/ALT.			
					DES.	31-12-2006	José Barrol	
	Logotipo		02-06-2014		VERIF.			
ÍNDICE	DESCRIÇÃO	DATA	ALTERADO	APROVADO		DATA	RUBRICA	
	FORMATO A4							<p style="text-align: center;">CONECTOR PAR PARAF AL/CU 16-70 / 6-25</p>
	ESCALA							
					SUBSTITUI	CÓDIGO DO CAMPO DE APLICAÇÃO	DESENHO N°	
							C66-033-2006	

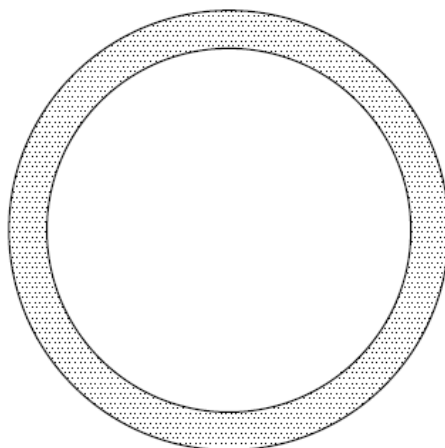
C66-034-2006 – Conector paralelo parafuso – LA NI GA 2P 10-50



Código	Designação	Utilização	Normalização de referência
20070658	LIG PARF LAT NIQ GA 2P 10-50	LAMT	DMA-C66-803/N

					PROJ.			
					COP/ALT.			
					DES.	10-05-2006	José Barral	
	Logotipo		02-06-2014		VERIF.			
ÍNDICE	DESCRIÇÃO	DATA	ALTERADO	APROVADO		DATA	RUBRICA	
	FORMATO A4	<p>CONECTOR PAR PARAF LA NI GA 2P 10-50</p>						
	ESCALA							
		SUBSTITUI		CÓDIGO DO CAMPO DE APLICAÇÃO		DESENHO N°	ÍNDICE	
						C66-034-2006		

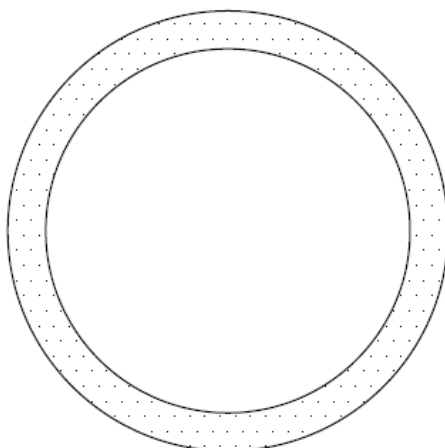
C66-035-2006 – Fita de cobre 8x1 mm




Código	Designação	Utilização	Normalização de referência
20060967	FITA COBRE 8X1MM	LAMT – IP RABT	DFT-C18-325/N

ÍNDICE	DESCRIÇÃO	DATA	ALTERADO	APROVADO	PROJ.	COP/ALT.	DES.	VERIF.	DATA	RUBRICA
							10-05-2005			
	Logotipo	02-06-2014								José Barral
	FORMATO A4									
	ESCALA	FITA DE COBRE 8x1 mm								
		SUBSTITUI	CÓDIGO DO CAMPO DE APLICAÇÃO		DESENHO N°		ÍNDICE			
					C66-035-2006					

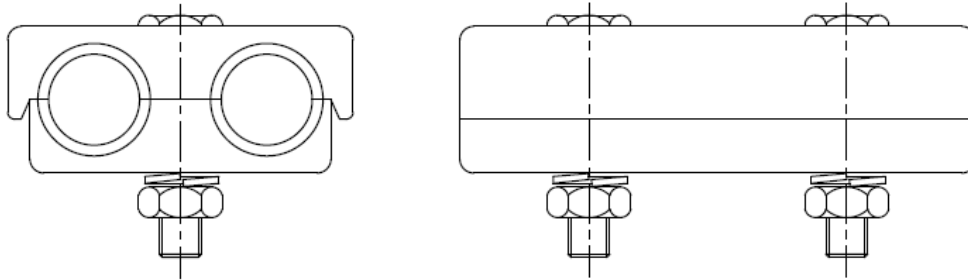
C66-036-2006 – Fita de alumínio 8x1 mm



Código	Designação	Utilização	Normalização de referência
20060966	FITA ALUMINIO 50MM	LAMT	DFT-C18-325/N

					PROJ.			
					COP/ALT.			
					DES.	19-12-2006	José Barral	
	Logotipo		02-06-2014		VERIF.			
INDICE	DESCRIÇÃO	DATA	ALTERADO	APROVADO		DATA	RUBRICA	
	FORMATO A4							
	ESCALA	FITA DE ALUMÍNIO 8x1 mm						
		SUBSTITUI	CÓDIGO DO CAMPO DE APLICAÇÃO			DESENHO N°	INDICE	
						C66-036-2006		

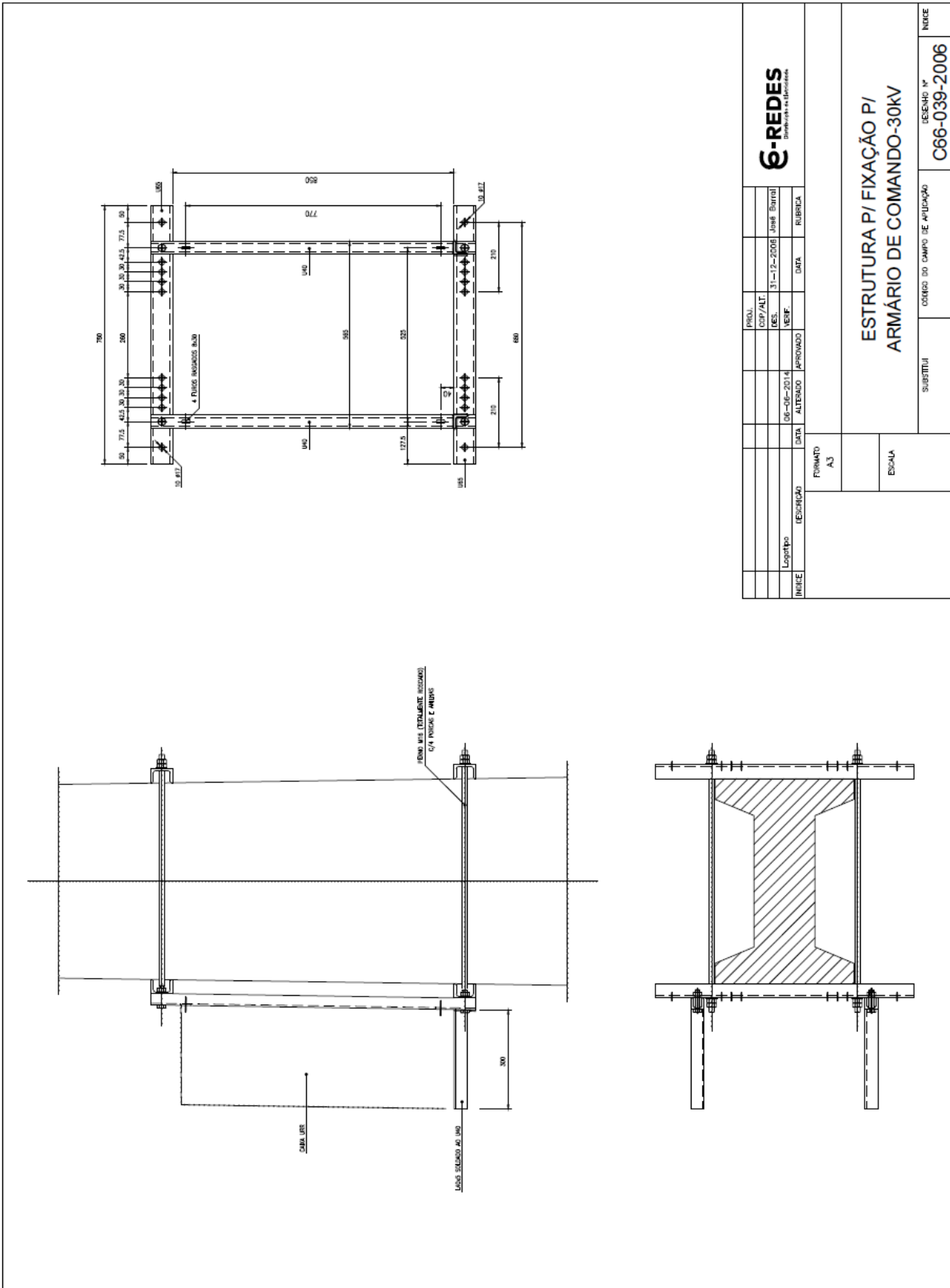
C66-037-2006 – Conector paralelo parafuso AL/AÇO 235 mm2



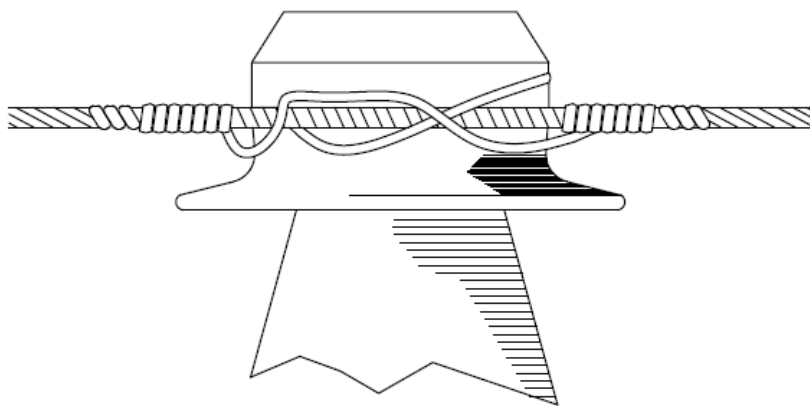
Código	Designação	Utilização	Normalização de referência
20144107	CONECTOR PARAL PARAF AL 235/235	LAMT-LAAT	DMA-C66-803/N

					PROJ.				
					COP/ALT.				
					DES.	12-12-2006	José Barrai		
	Logotipo		06-06-2014		VERIF.				
ÍNDICE	DESCRIÇÃO	DATA	ALTERADO	APROVADO		DATA	RUBRICA		
		FORMATO A4	CONECTOR PAR PARF AL/AÇO 235 mm2						
		ESCALA							
			SUBSTITUI	CÓDIGO DO CAMPO DE APLICAÇÃO	DESENHO N° C66-037-2006	ÍNDICE			


C66-039-2006 – Estrutura para fixação para armário de comando – 30 kV



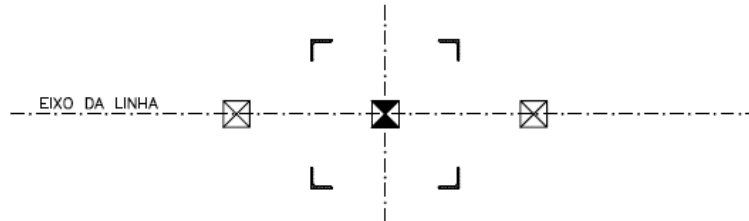
C66-040-2006 – Filaça de cobre 4 mm



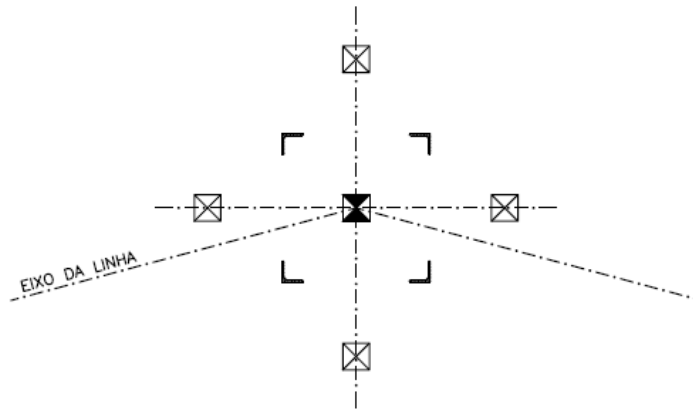
Código	Designação	Utilização	Normalização de referência
20144228	FILACA COBRE 4MM	LAMT – IP RABT	DFT-C18-325/N

					PROJ.			
					COP/ALT.			
					DES.	31-12-2006	José Barra!	
	Logotipo		06-06-2014		VERIF.			
ÍNDICE	DESCRIÇÃO	DATA	ALTERADO	APROVADO		DATA	RUBRICA	
	FORMATO A4							<p>FILAÇA DE COBRE 4 mm</p>
	ESCALA							
					SUBSTITUI	CÓDIGO DO CAMPO DE APLICAÇÃO	DESENHO N°	ÍNDICE
							C66-040-2006	



C66-041-2006 – Postes metálicos – Piquetagem




APOIO EM ALINHAMENTO, REFORÇO OU FIM DE LINHA



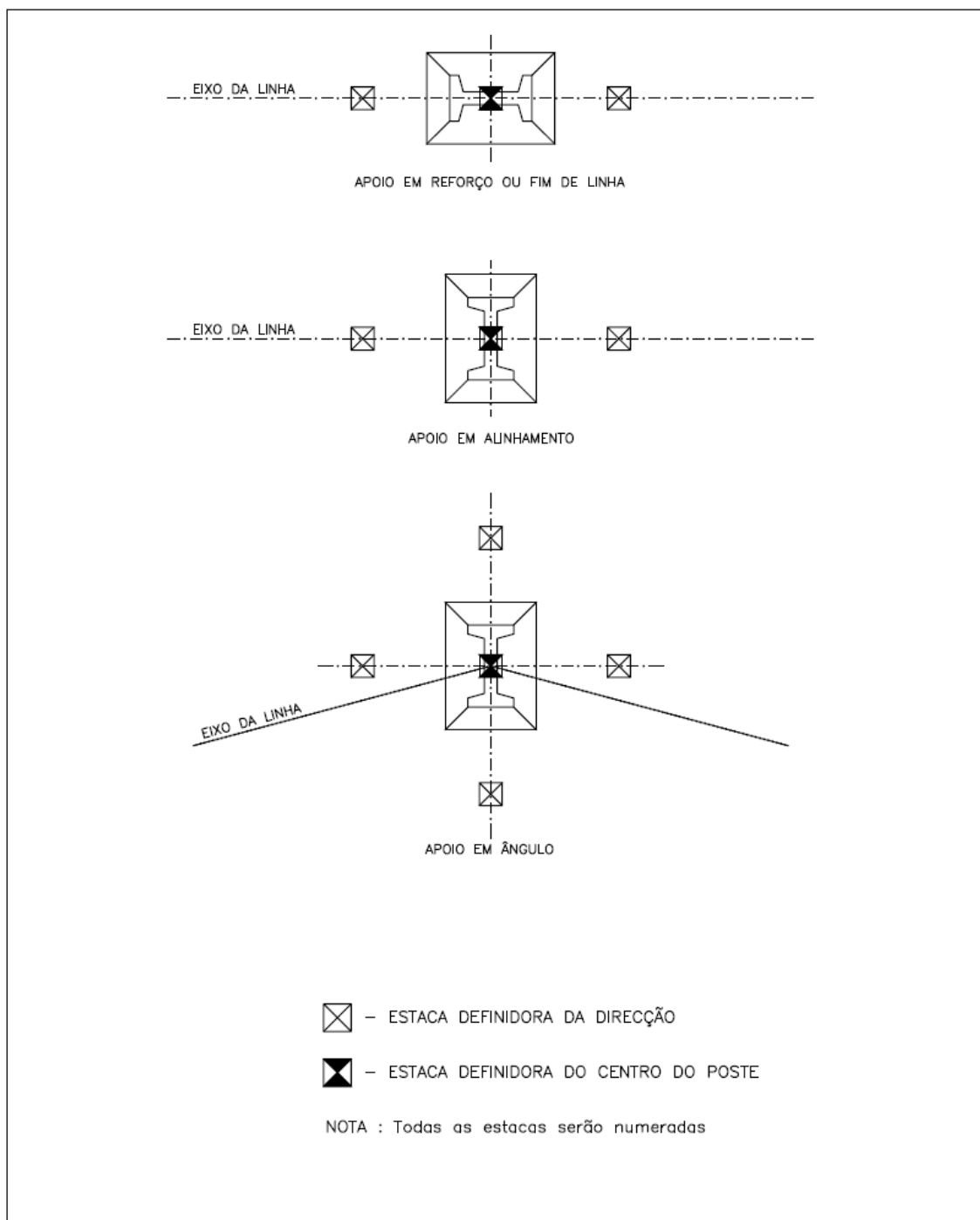
APOIO EM ÂNGULO

-  – ESTACA DEFINIDORA DA DIRECÇÃO
-  – ESTACA DEFINIDORA DO CENTRO DO POSTE

NOTA : Todas as estacas serão numeradas

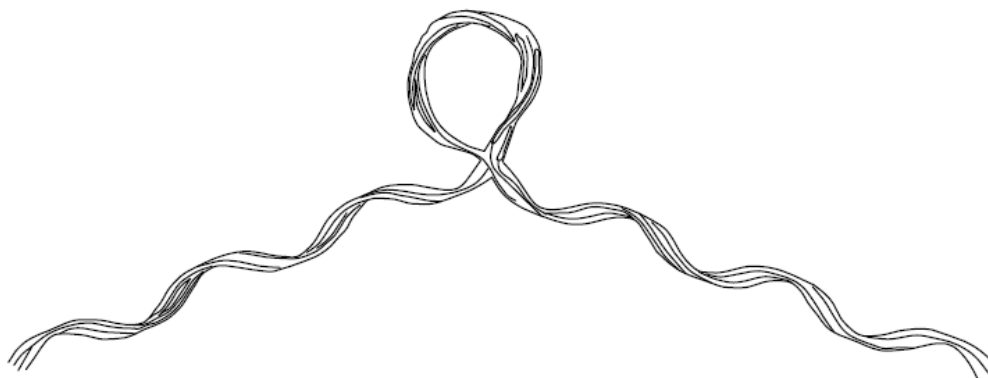
					PROJ.			 Distribuição de Eletricidade
					COP/ALT.			
					DES.	31-12-2006	José Barra	
	Logotipo		26-05-2014		VERIF.			
ÍNDICE	DESCRIÇÃO	DATA	ALTERADO	APROVADO		DATA	RUBRICA	
	FORMATO A4	POSTES METÁLICOS PIQUETAGEM						
	ESCALA							
	SUBSTITUI	CÓDIGO DO CAMPO DE APLICAÇÃO	DESENHO N°	ÍNDICE				
			C66-041-2006					

C66-042-2006 – Postes de betão armado – Piquetagem



					PROJ.			<p>E-REDES Distribuição de Eletricidade</p>
					COP/ALT.			
	Logotipo		26-05-2014		DES.	31-12-2006	José Barral	
					VERIF.			
ÍNDICE	DESCRIÇÃO	DATA	ALTERADO	APROVADO		DATA	RUBRICA	
	FORMATO A4	<p>POSTES DE BETÃO ARMADO PIQUETAGEM</p>						
	ESCALA							
	SUBSTITUI	CÓDIGO DO CAMPO DE APLICAÇÃO	DESENHO Nº	ÍNDICE				
			C66-042-2006					

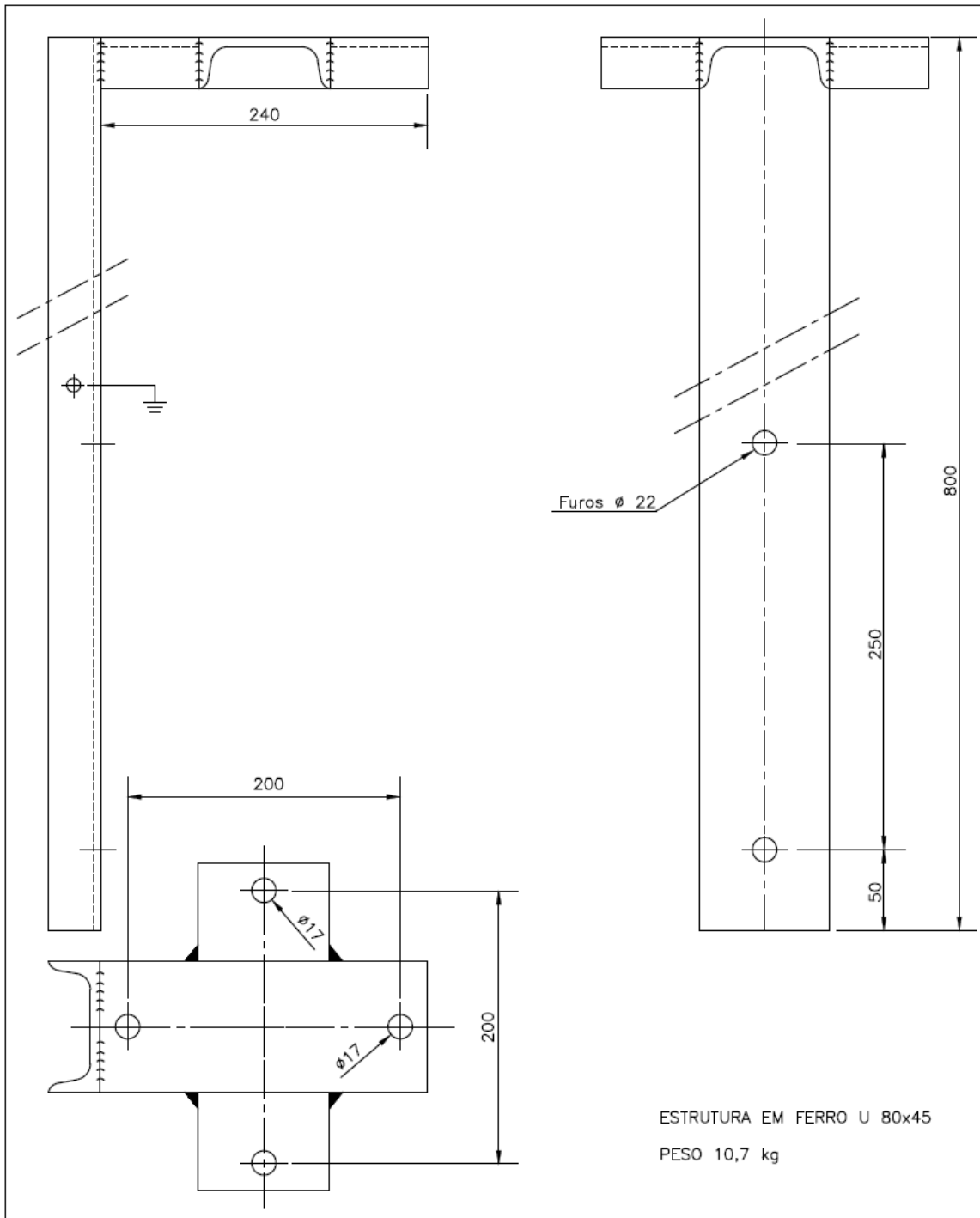
C66-043-2006 – Filaças pré-formadas tipo omega



Código	Designação	Utilização	Normalização de referência
	Filaça omega (7,0 mm)	LAMT	
	Filaça omega (9,0 mm)		
	Filaça omega (12,0 mm)		
	Filaça omega (14,0 mm)		
	Filaça omega (14,6 mm)		

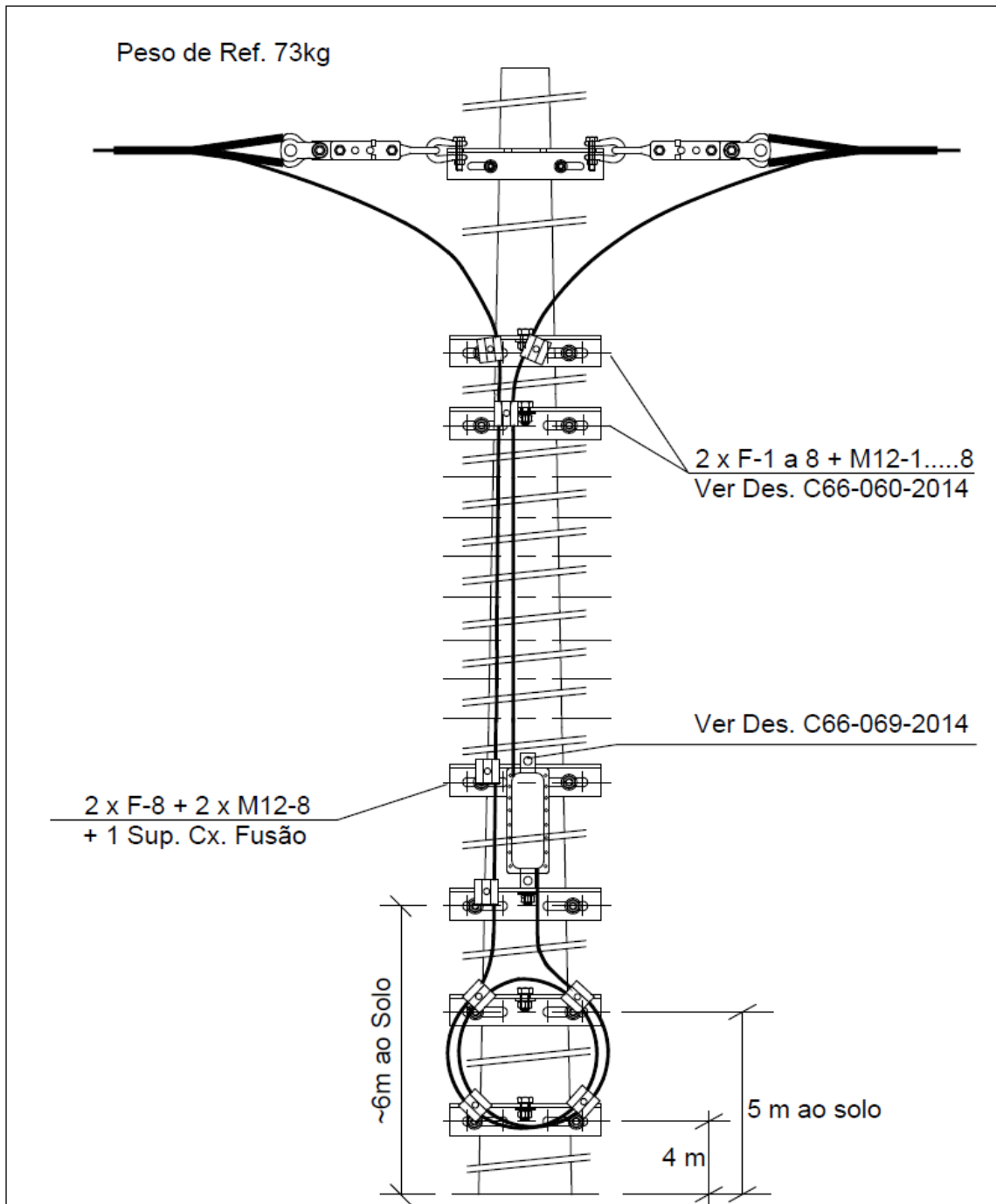
					PROJ.			
					COP/ALT.			
					DES.	10-05-2006	José Barral	
	Logotipo		06-06-2014		VERIF.			
ÍNDICE	DESCRIÇÃO	DATA	ALTERADO	APROVADO		DATA	RUBRICA	
	FORMATO A4	<p align="center">FILAÇAS PRÉ-FORMADAS TIPO OMEGA</p>						
	ESCALA							
	SUBSTITUI	CÓDIGO DO CAMPO DE APLICAÇÃO		DESENHO Nº	ÍNDICE	C66-043-2006		

C66-048-2014 – Ferragem de fixação para balizor em postes de linhas MT



					PROJ.			
					COP/ALT.			
					DES.	13-05-2014	José Barral	
					VERIF.			
ÍNDICE	DESCRIÇÃO	DATA	ALTERADO	APROVADO		DATA	RUBRICA	
	FORMATO A4	<p align="center">FERRAGEM DE FIXAÇÃO P/ BALIZOR EM POSTES DE LINHAS MT</p>						
	ESCALA							
	SUBSTITUI	CÓDIGO DO CAMPO DE APLICAÇÃO	DESENHO Nº	ÍNDICE				
			C66-048-2014					

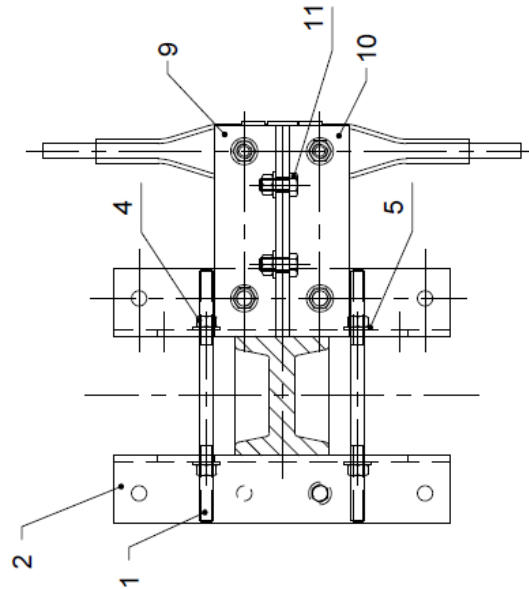
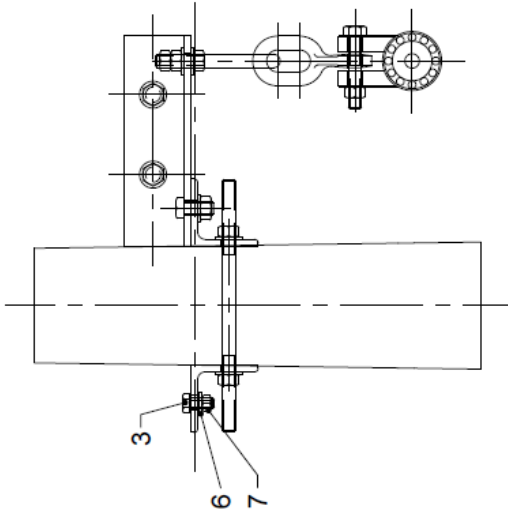
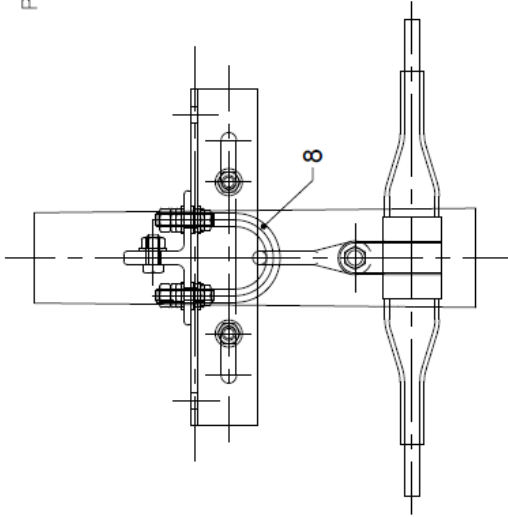
C66-051-2014 – Ferragem para cabo ADSS – Descida de cabos poste betão



					PROJ.		
					LEV. TOP.		
					DES.	1/09/10	
	Nº do Desenho		15/04/14		VERIF.		
ÍNDICE	DESCRIÇÃO	DATA	ALTERADO	APROVADO		DATA	RUBRICA
	FORMATO	FERRAGEM PARA CABO ADSS					
	-						
	ESCALA	DESCIDA DE CABOS EM POSTE DE BETÃO					
		SUBSTITUI	CÓDIGOS DE OBRA			Nº DESENHO	ÍNDICE
						C66-051-2014	

C66-052-2014 – Ferragem para cabo ADSS – Conjunto de suspensão para poste de betão

Peso de Ref. 40 kg



11	Parafuso M16x35	4		
10	Suporte "B"	1	L80x8	C66-063-2014
9	Suporte "A"	1	L80x8	C66-062-2014
8	Estribo M16	1	Varão Ø16	C66-061-2014
7	Porca M12	1		
6	Anilha M12	1		
5	Anilha M16	4		
4	Porca M16	4		
3	Parafuso M12x30	1		
2	Suporte Fixação/Amarração	2	L80x8	C66-060-2014
1	Pernos M16	2	Varão Ø16	C66-058-2014
POS.	DESIGNAÇÃO	QUANT.	MATERIAL	MATERIAL

PROJ.	LEV. TÍT.	DES.	1/09/10	VERIF.		DATA	RUBRICA
Nº de desenho	REVISÃO	DATA	15/04/14	ALTERADO	APROVADO		
INÍCIO	FORMATO	FERRAGEM PARA CABO ADSS					
	ESCALA	CONJUNTO DE SUSPENSÃO PARA POSTE DE BETÃO					
SUBSTITUI	CÓDIGO DE OBRA	Nº DESENHO	C66-062-2014				
		INÍCIO					

C66-053-2014 – Ferragem para cabo ADSS – Conjunto de amarração para poste de betão em alinhamento ou ângulo

Peso de Ref. 30 kg

9	Perno M12	2	C66-059-2014
8	Suporte Fiodor/Baixada	2	C66-068-2014
7	Porca M12	6	
6	Anilha M12	6	
5	Anilha M16	4	
4	Porca M16	4	
3	Parafuso M12x30	2	
2	Suporte Fixação/Amarração	2	L80x8 C66-060-2014
1	Pernos M16	2	Varão Ø16 C66-058-2014
POS.	DESIGNAÇÃO	QUANT.	MATERIAL DESENHO

PROJ.	LEV. TOP.	DES.	VERIF.	APROVADO	DATA	RUBRICA
		15/04/14				
N.º DO DESENHO		DATA	ALTERADO	FERRAGEM PARA CABO ADSS		
DESCRIÇÃO		CONJUNTO DE AMARRAÇÃO PARA POSTE DE BETÃO EM ALINHAMENTO OU ÂNGULO				
FORMATO		ESCALA				
SUBSTITUI		CÓDIGOS DE OBRA		N.º DESENHO		
				C66-053-2014		
				INÍCIO		

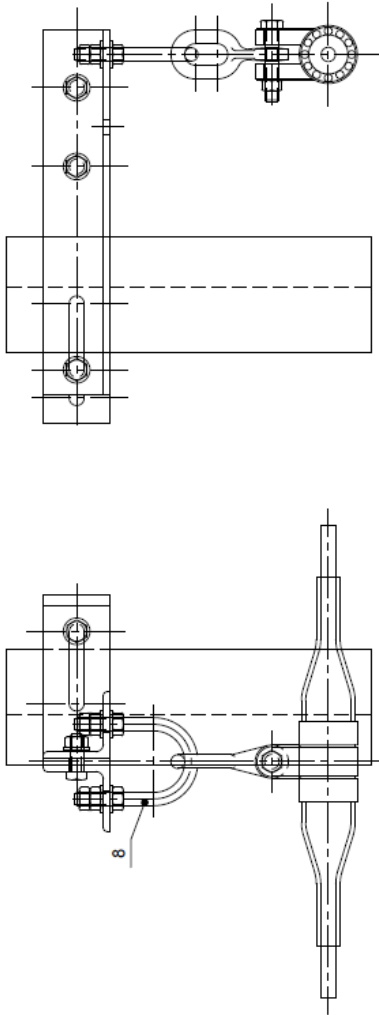
C66-054-2014 – Ferragem para cabo ADSS – Conjunto de amarração para poste de betão em reforço ou fim de linha

Peso de Ref. 30 kg

9	Perno M12	2	C66-059-2014
8	Suporte Fiador/Baixada	2	C66-068-2014
7	Porca M12	6	
6	Anilha M12	6	
5	Anilha M16	4	
4	Porca M16	8	
3	Parafuso M12x30	2	
2	Suporte Fixação/Amarração	2	C66-060-2014
1	Pernos M16	2	C66-058-2014
POS.	DESIGNAÇÃO	QUANT.	MATERIAL
			DESENHO

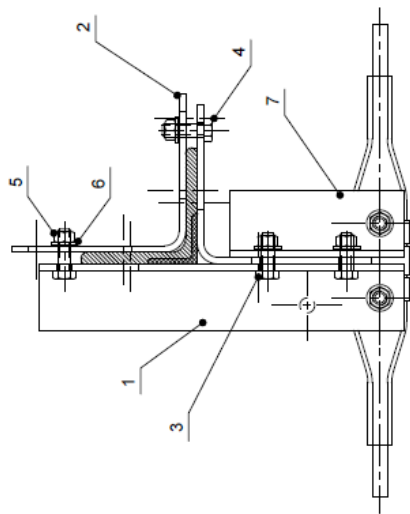
FERRAGEM PARA CABO ADSS			
PROJ.	LEV. TOP.	DES.	VERIF.
		13/09/10	
Nº de desenho	DATA	ALTERAÇÃO	APROVADO
FORMADO		RUBRICA	
ESCALA		CONJUNTO DE AMARRAÇÃO PARA POSTE DE BETÃO EM REFORÇO OU FIM DE LINHA	
SUBSTITUI	CODIGO DE OBRA	Nº DESENHO	
		C66-054-2014	
		NOME	


C66-055-2014 – Ferragem para cabos ADSS – Conjunto de suspensão para poste metálico



Peso de Ref. 25 kg

8	Estribo M16	1	Varão Ø16	C66-061-2014
7	Suporte "F"	1	L80x8	C66-067-2014
6	Anilha M16	4		
5	Porca M16	4		
4	Parafuso M16x50	2		
3	Parafuso M16x45	2		
2	Esquadro "D"	2	Barra 80x8	C66-065-2014
1	Suporte "C"	1	L80x8	C66-064-2014
POS.	DESIGNAÇÃO	QUANT.	MATERIAL	DESENHO



		PROJ.	LEV. TOP.	DES.	1/09/10	VERIF.	DATA	RUBRICA
Nº DO DESENHO INÍCIO		15/04/14	ALTERADO	APROVADO				
FORMATO		FERRAGEM PARA CABO ADSS						
ESCALA		CONJUNTO DE SUSPENSÃO PARA POSTE METÁLICO						
SUBSTITUI		CÓDIGO DE OBRA		Nº DESENHO		INÍCIO		
						C66-055-2014		

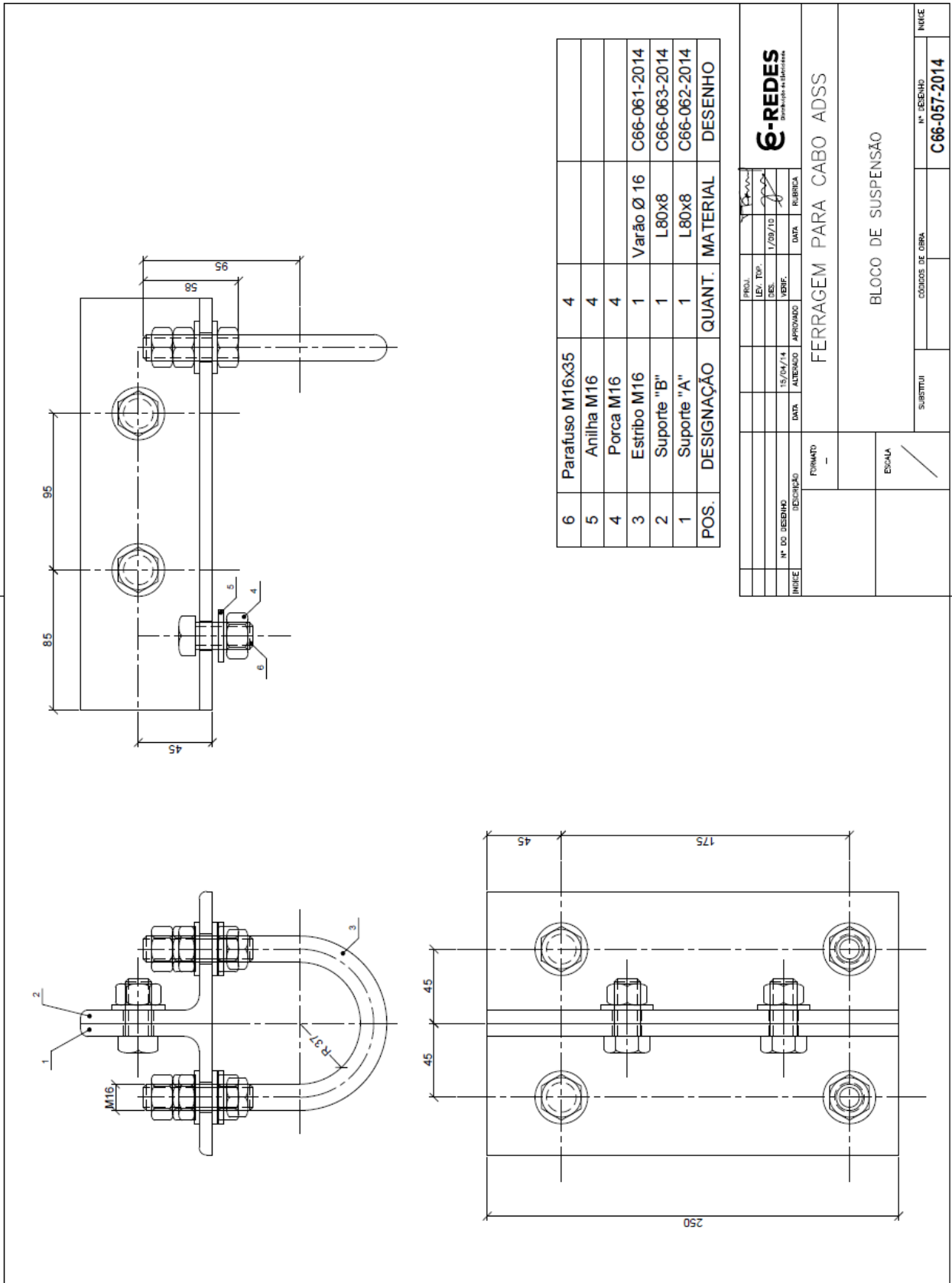
C66-056-2014 – Ferragem para cabos ADSS – Conjunto de amarração para poste metálico

Peso de Ref. 25 kg

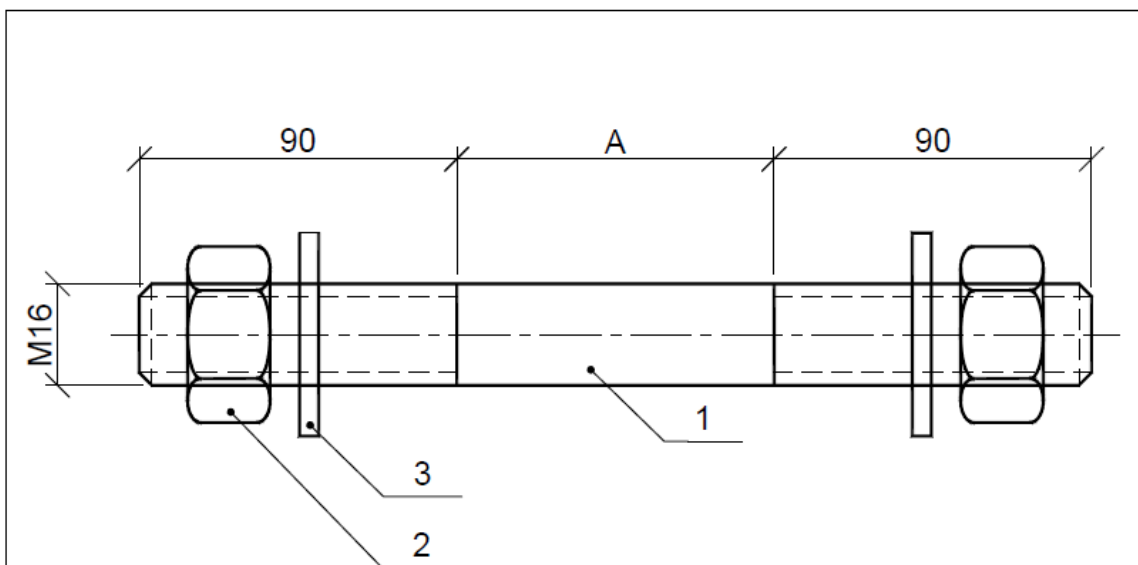
POS.	DESIGNAÇÃO	QUANT.	MATERIAL	DESENHO
7	Suporte "E"	1	L80x8	C66-066-2014
6	Anilha M16	8		
5	Porca M16	8		
4	Parafuso M16x50	4		
3	Parafuso M16x45	4		
2	Esquadro "D"	4	Barra 80x8	C66-065-2014
1	Suporte "C"	1	L80x8	C66-064-2014

PROJ.	LEV. TÍT.	DES.	1/20/10	DATA	RUBRICA
		VERIF.			
		APROVADO	15/04/14	DATA	
		FEITO			
FERRAGEM PARA CABO ADSS					
CONJUNTO DE AMARRAÇÃO PARA POSTE METÁLICO					
FORMATO			ESCALA		
-			/		
SUBSTITUI			CÓDIGO DE OBRA		
			Nº DESENHO		
			C66-056-2014		
			INÍCE		

C66-057-2014 – Ferragem para cabos ADSS – Bloco de suspensão



C66-058-2014 – Ferragem para cabo ADSS – Perno M16

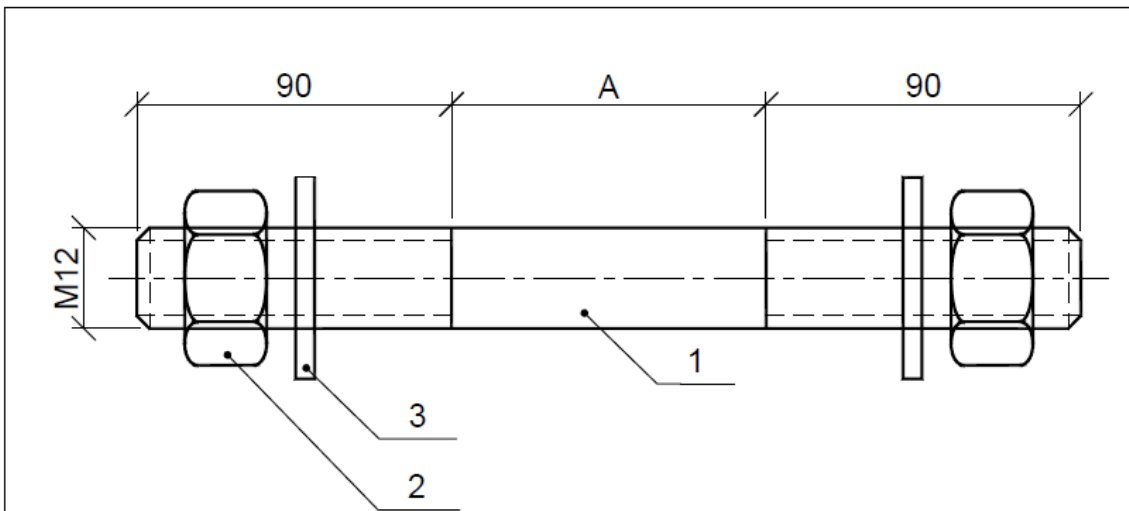


TIPO	POSTE	"A"
M16-1	140-225	120
M16-2	226-323	220
M16-3	324-411	305
M16-4	412-505	400
M16-5	506-603	500
M16-6	604-691	585
M16-7	692-785	680
M16-8	786-887	780
M16-9	888-985	880
M16-10	986-1085	980

3	Anilha M16	2	
2	Porca M16	2	
1	Pernos M16	1	Varão Ø 16
POS.	DESIGNAÇÃO	QUANT.	MATERIAL

					PROJ.		
					LEV. TOP.		
					DES.	1/09/10	
	N° DO DESENHO	15/04/14			VERIF.		
ÍNDICE	DESCRIÇÃO	DATA	ALTERADO	APROVADO	DATA	RUBRICA	
	FORMATO	FERRAGEM PARA CABO ADSS					
		PERNO M16					
	ESCALA						
		SUBSTITUI	CÓDIGOS DE OBRA		N° DESENHO	ÍNDICE	
					C66-058-2014		

C66-059-2014 – Ferragem para cabo ADSS – Perno M12

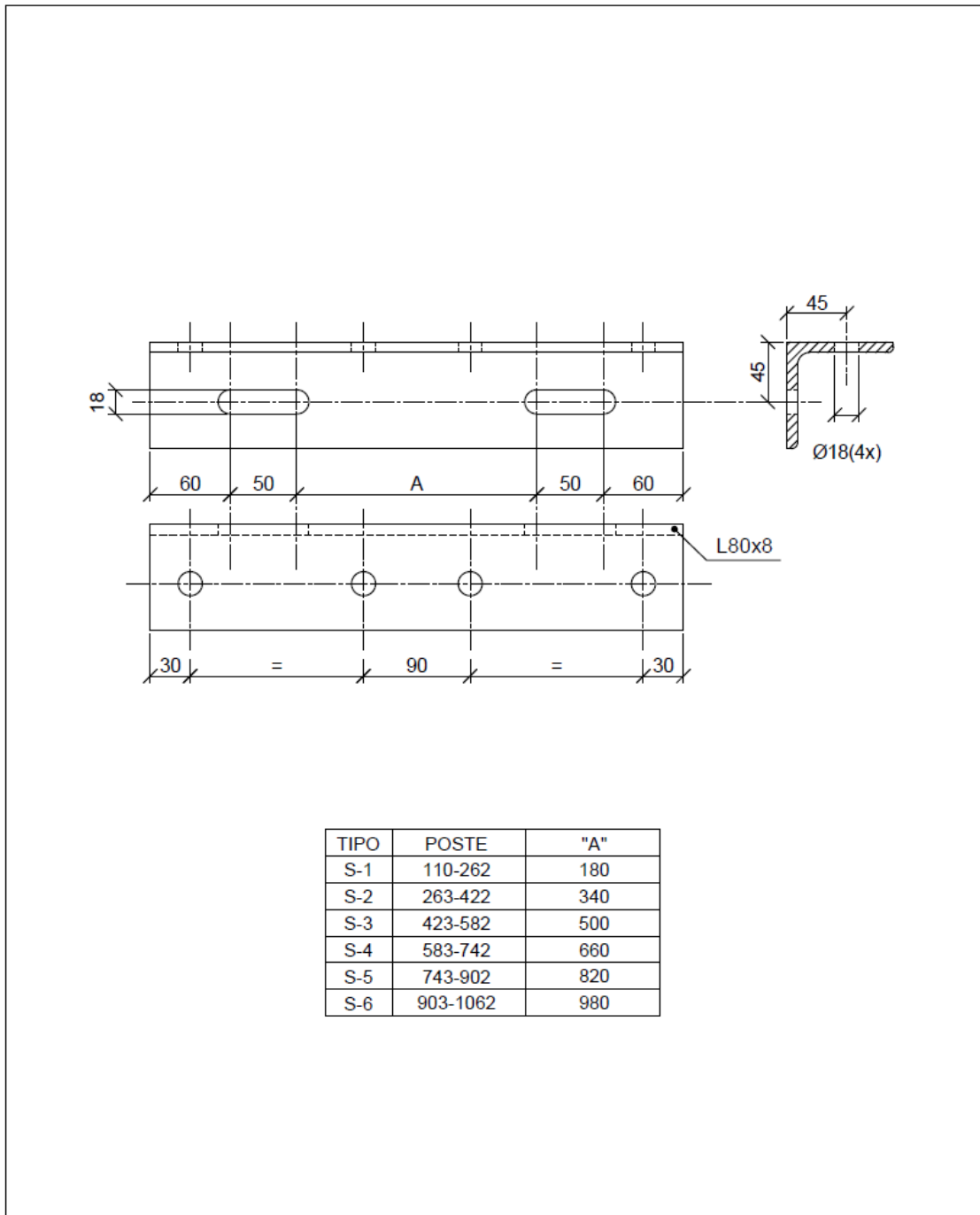


TIPO	POSTE	"A"
M12-1	140-225	120
M12-2	226-323	220
M12-3	324-411	305
M12-4	412-505	400
M12-5	506-603	500
M12-6	604-691	585
M12-7	692-785	680
M12-8	786-887	780
M12-9	888-985	880
M12-10	986-1085	980
M12-11	1086-1185	1080
M12-12	1186-1285	1180

3	Anilha M12	2	
2	Porca M12	2	
1	Pernos M12	1	Varão Ø 12
POS.	DESIGNAÇÃO	QUANT.	MATERIAL

					PROJ.		
					LEV. TOP.		
					DES.	1/09/10	
					VERIF.		
N° DO DESENHO		15/04/14					
ÍNDICE	DESCRIÇÃO	DATA	ALTERADO	APROVADO	DATA	RUBRICA	
	FORMATO	FERRAGEM PARA CABO ADSS					
		PERNO M12					
	ESCALA						
		SUBSTITUI	CÓDIGOS DE OBRA			N° DESENHO	ÍNDICE
						C66-059-2014	

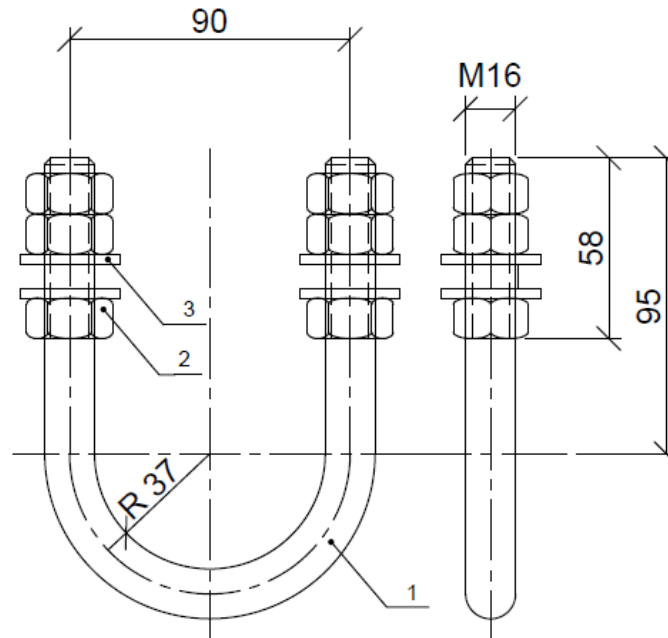
C66-060-2014 – Ferragem para cabo ADSS – Suporte de fixação/amarração



TIPO	POSTE	"A"
S-1	110-262	180
S-2	263-422	340
S-3	423-582	500
S-4	583-742	660
S-5	743-902	820
S-6	903-1062	980

					PROJ.		
					LEV. TOP.		
					DES.	1/09/10	
	Nº DO DESENHO		15/04/14		VERIF.		
INDICE	DESCRIÇÃO	DATA	ALTERADO	APROVADO	DATA	RUBRICA	
	FORMATO -	FERRAGEM PARA CABO ADSS					
	ESCALA /	SUPORTE DE FIXAÇÃO / AMARRAÇÃO					
		SUBSTITUI	CÓDIGOS DE OBRA			Nº DESENHO	INDICE
						C66-060-2014	

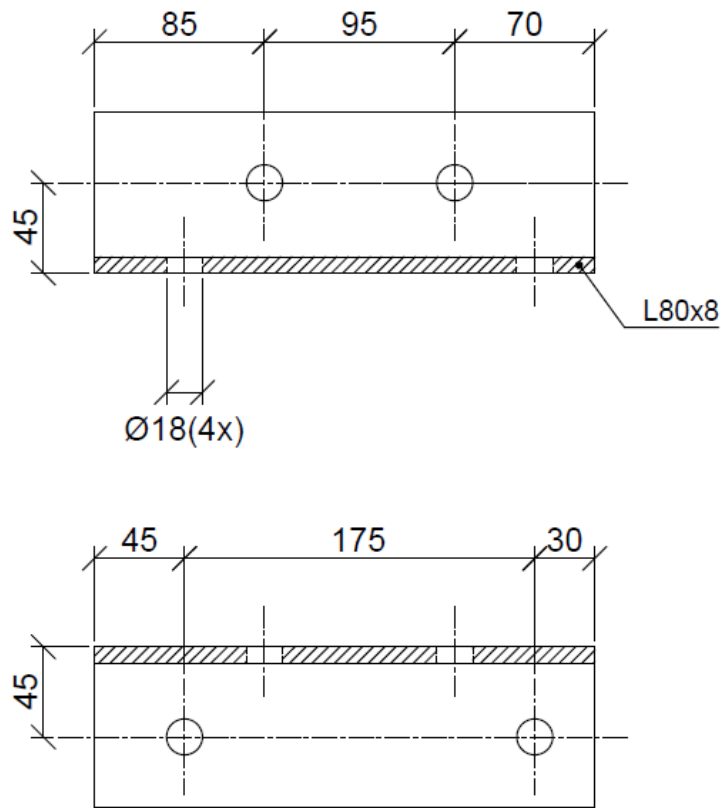
C66-061-2014 – Ferragem para cabo ADSS – Estribo M16



3	Anilha M16	4	
2	Porca M16	6	
1	Estribo M16	1	Varão Ø 16
POS.	DESIGNAÇÃO	QUANT.	MATERIAL

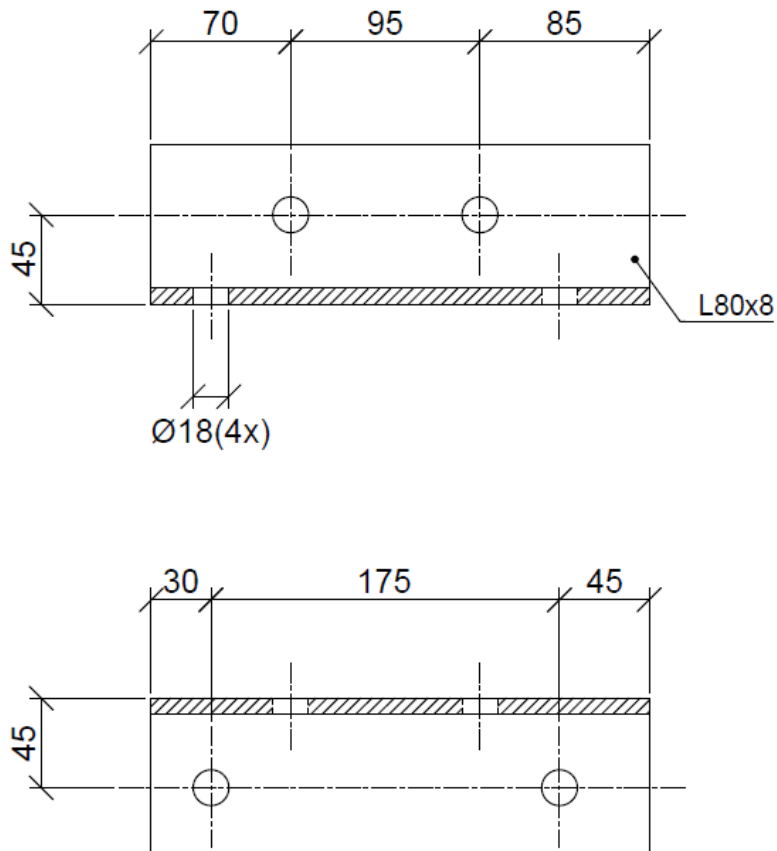
					PROJ.		E-REDES Distribuição de Eletricidade
					LEV. TOP.		
	Nº DO DESENHO	15/04/14			DES.	1/09/10	
					VERIF.		
ÍNDICE	DESCRIÇÃO	DATA	ALTERADO	APROVADO		DATA	RUBRICA
	FORMATO	FERRAGEM PARA CABO ADSS					
		ESTRIBO M16					
	ESCALA						
		SUBSTITUI	CÓDIGOS DE OBRA		Nº DESENHO		ÍNDICE
					C66-061-2014		

C66-062-2014 – Ferragem para cabo ADSS – Suporte “A”



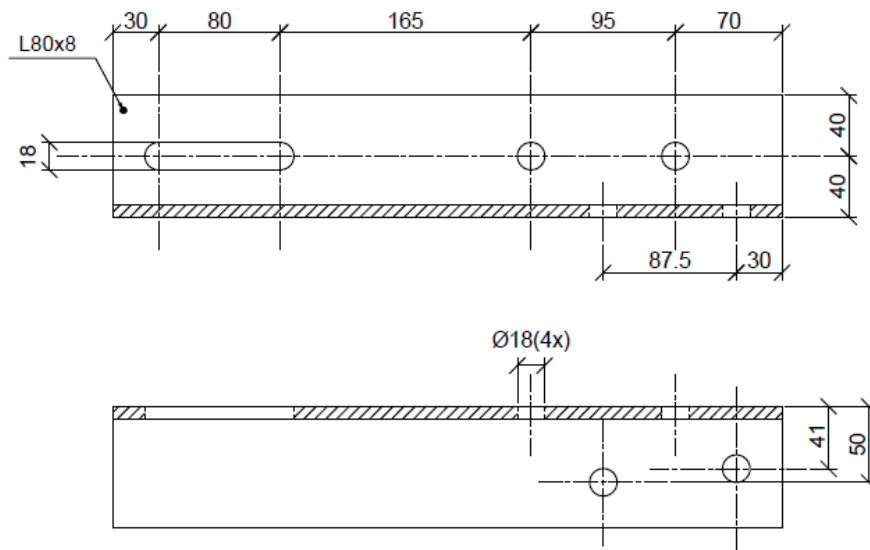
					PROJ.		
					LEV. TOP.		
					DES.	1/09/10	
	Nº DO DESENHO		15/04/14		VERIF.		
ÍNDICE	DESCRIÇÃO	DATA	ALTERADO	APROVADO		DATA	RUBRICA
	FORMATO	FERRAGEM PARA CABO ADSS					
		SUPORTE "A"					
	ESCALA						
		SUBSTITUI	CÓDIGOS DE OBRA		Nº DESENHO		ÍNDICE
					C66-062-2014		

C66-063-2014 – Ferragem para cabo ADSS – Suporte “B”



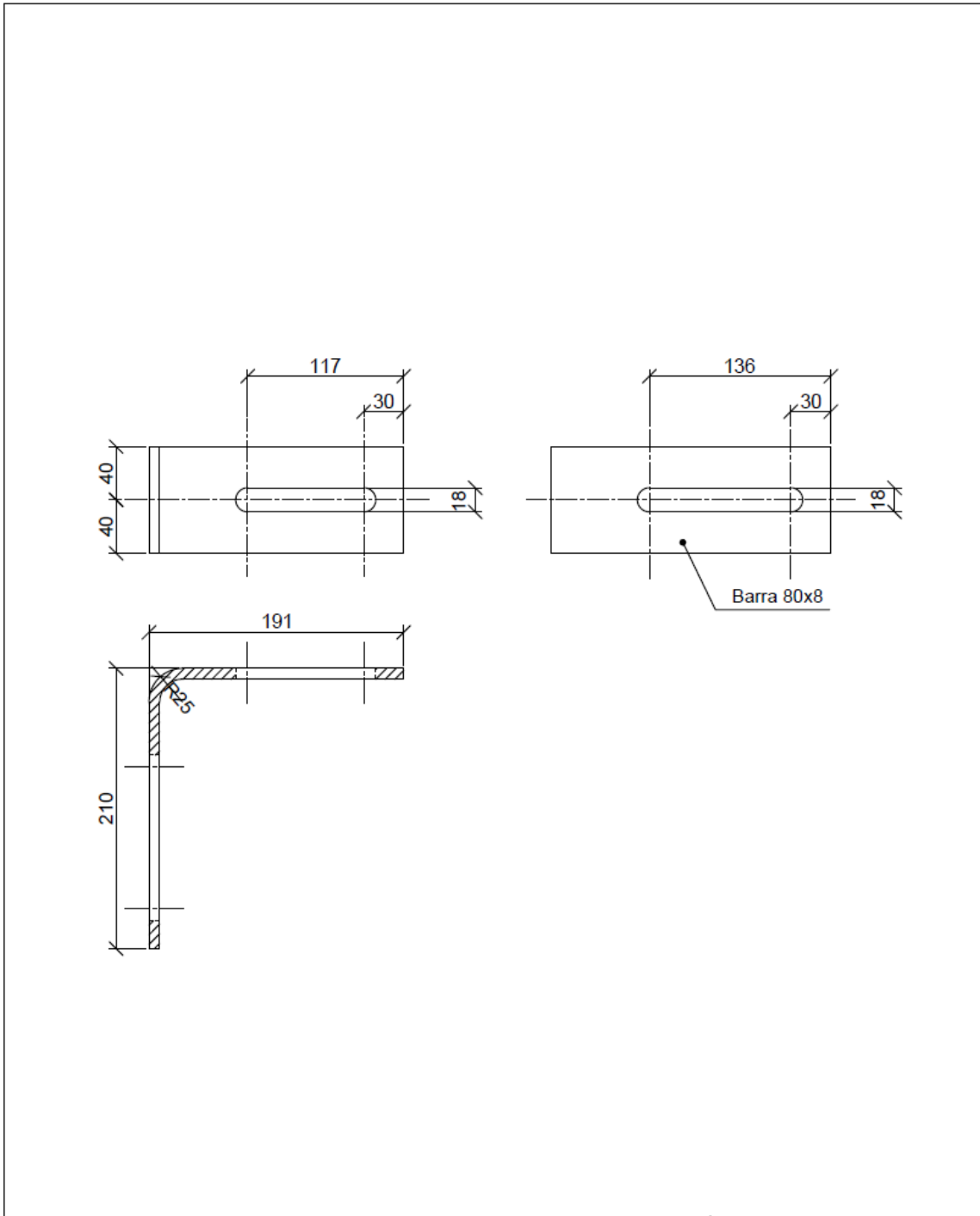
					PROJ.		
					LEV. TOP.		
					DES.	1/09/10	
	N° DO DESENHO		15/04/14		VERIF.		
ÍNDICE	DESCRIÇÃO	DATA	ALTERADO	APROVADO		DATA	RUBRICA
	FORMATO	FERRAGEM PARA CABO ADSS					
		SUPORTE "B"					
	ESCALA						
		SUBSTITUI	CÓDIGOS DE OBRA			N° DESENHO	ÍNDICE
						C66-063-2014	

C66-064-2014 – Ferragem para cabo ADSS – Suporte “C”



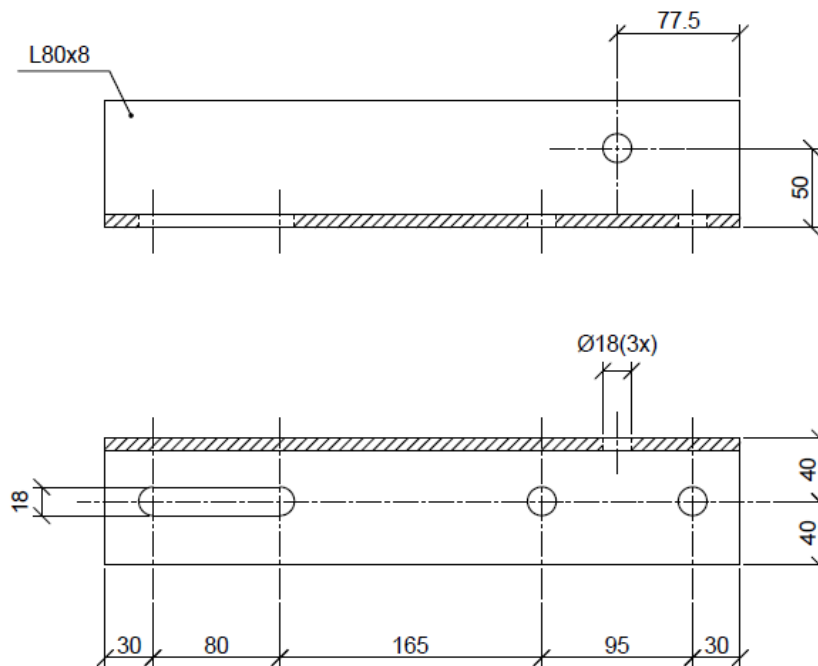
					PROJ.		
					LEV. TOP.		
					DES.	1/09/10	
	CÓDIGOS DE OBRA		15/04/14		VERIF.		
ÍNDICE	DESCRIÇÃO	DATA	ALTERADO	APROVADO		DATA	RUBRICA
	FORMATO	FERRAGEM PARA CABO ADSS					
	ESCALA	SUPORTE "C"					
		SUBSTITUI	CÓDIGOS DE OBRA		N° DESENHO		ÍNDICE
					C66-064-2014		

C66-065-2014 – Ferragem para cabo ADSS – Esquadro “D”



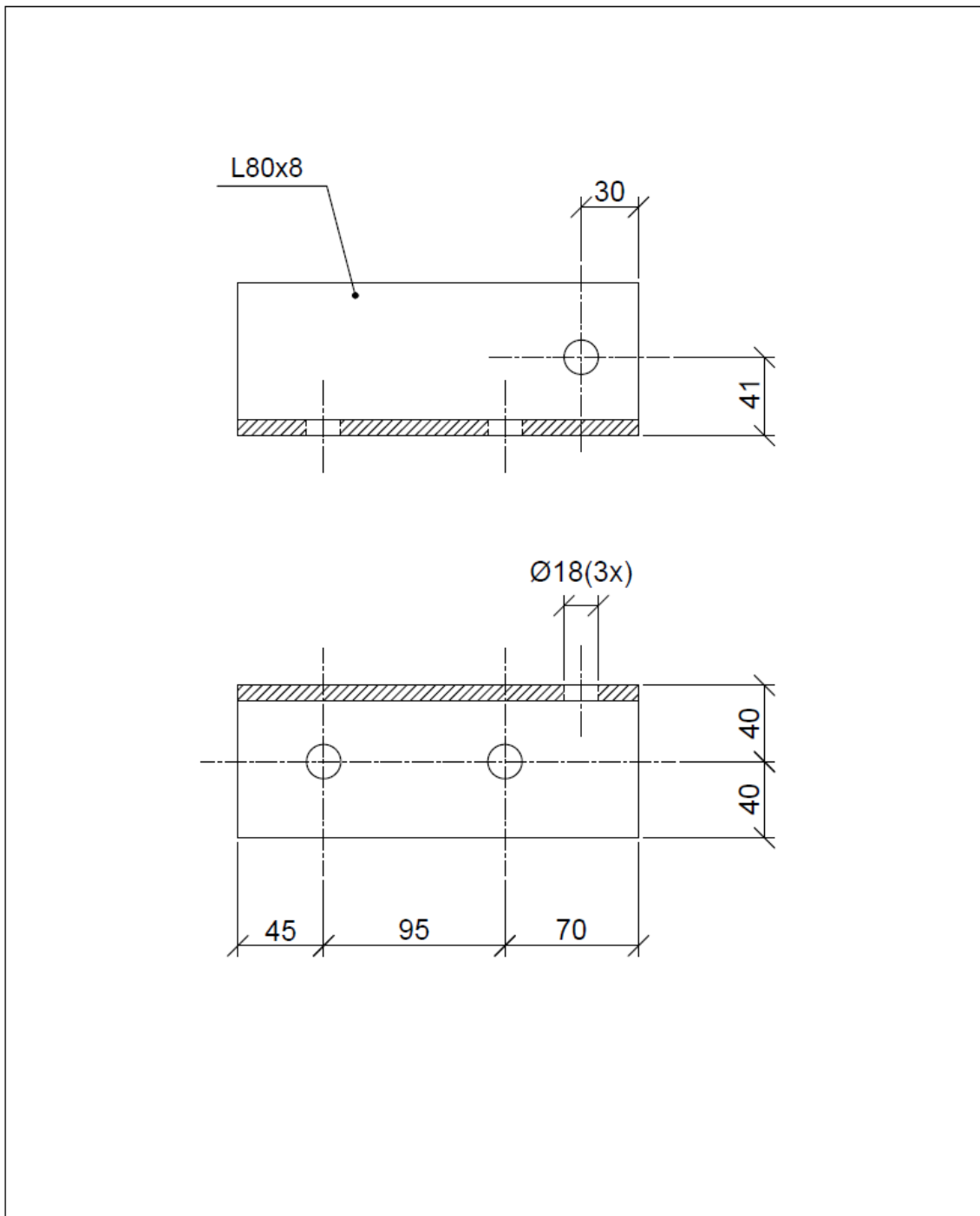
					PROJ.		
					LEV. TOP.		
					DES.	1/09/10	
					VERIF.		
	N° DO DESENHO		15/04/14				
ÍNDICE	DESCRIÇÃO	DATA	ALTERADO	APROVADO	DATA	RUBRICA	
	FORMATO	FERRAGEM PARA CABO ADSS					
		ESQUADRO "D"					
	ESCALA						
		SUBSTITUI	CÓDIGOS DE OBRA			N° DESENHO	ÍNDICE
						C66-065-2014	

C66-066-2014 – Ferragem para cabo ADSS – Suporte “E”



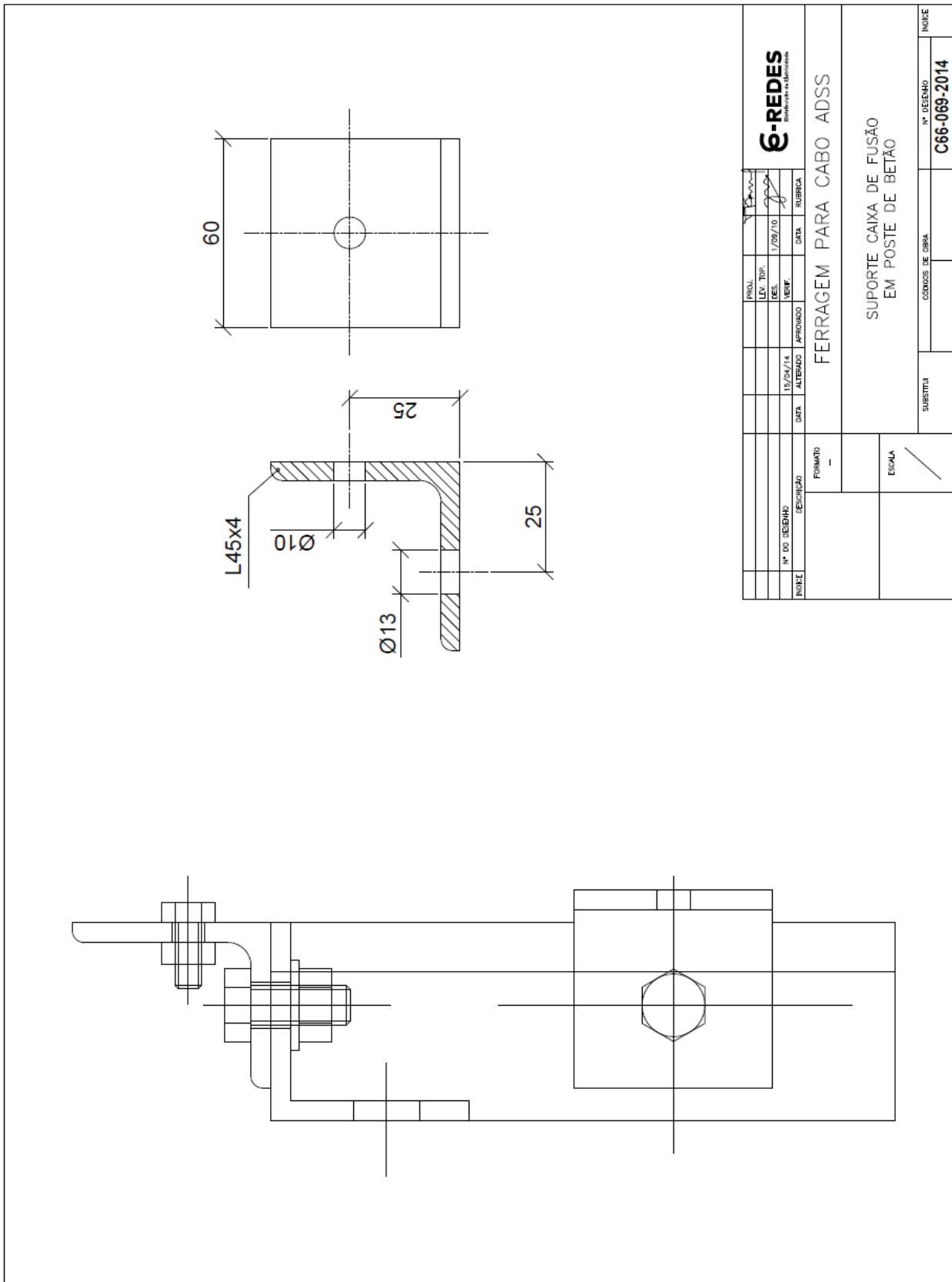
					PROJ.		
					LEV. TOP.		
					DES.	1/09/10	
	N° DO DESENHO		15/04/14		VERIF.		
INDICE	DESCRIÇÃO	DATA	ALTERADO	APROVADO	DATA	RUBRICA	
	FORMATO -	FERRAGEM PARA CABO ADSS					
		SUPORTE "E"					
	ESCALA /						
	SUBSTITUI	CÓDIGOS DE OBRA			N° DESENHO		INDICE
					C66-066-2014		

C66-067-2014 – Ferragem para cabo ADSS – Suporte “F”



					PROJ.		
					LEV. TOP.		
					DES.	1/09/10	
					VERIF.		
	N° DO DESENHO		15/04/14				
ÍNDICE	DESCRIÇÃO	DATA	ALTERADO	APROVADO	DATA	RUBRICA	
	FORMATO -	FERRAGEM PARA CABO ADSS					
	ESCALA /	SUPORTE "F"					
	SUBSTITUI	CÓDIGOS DE OBRA			N° DESENHO		ÍNDICE
					C66-067-2014		

C66-069-2014 – Ferragem para cabo ADSS – Suporte caixa de fusão poste betão



E-REDES Distribuição de Eletricidade		PROJ.	LEV. TOP.	DES.	1/09/10	DATA	RUBRICA
		APROVADO	15/04/14	ALTERADO		DATA	
FERRAGEM PARA CABO ADSS		SUPORTE CAIXA DE FUSÃO EM POSTE DE BETÃO					
FORMATO		-					
ESCALA		/					
SUBSTITUI		CÓDIGOS DE OBRA		N.º DESENHO			
				C66-069-2014			
INÍCIO		FIM					

C66-070-2014 – Ferragem suporte para quadros metálicos de MT

NOTA: Fixar os blocos/ celas à estrutura.

FUNÇÕES		TENSÕES kV	kg
2+1	Até 15 kV		29
2+2			34
2+1	30 kV		32
2+2			38

Ref#	Designação	Nº Peças	Observações
f	Barra de ferro 30x60x6	4	
e	Barra de ferro 12x60x6	4	
d	Formador de cabeça soldada	4	
c	Perfil L 60x60x6 (altura variável de 30 a 45 mm)	4	TRATAMENTO: galvanizado a quente.
b	Perfil L 60x60x6 (compartimento variável)	2	
a	Perfil L 60x60x6 (compartimento variável)	2	

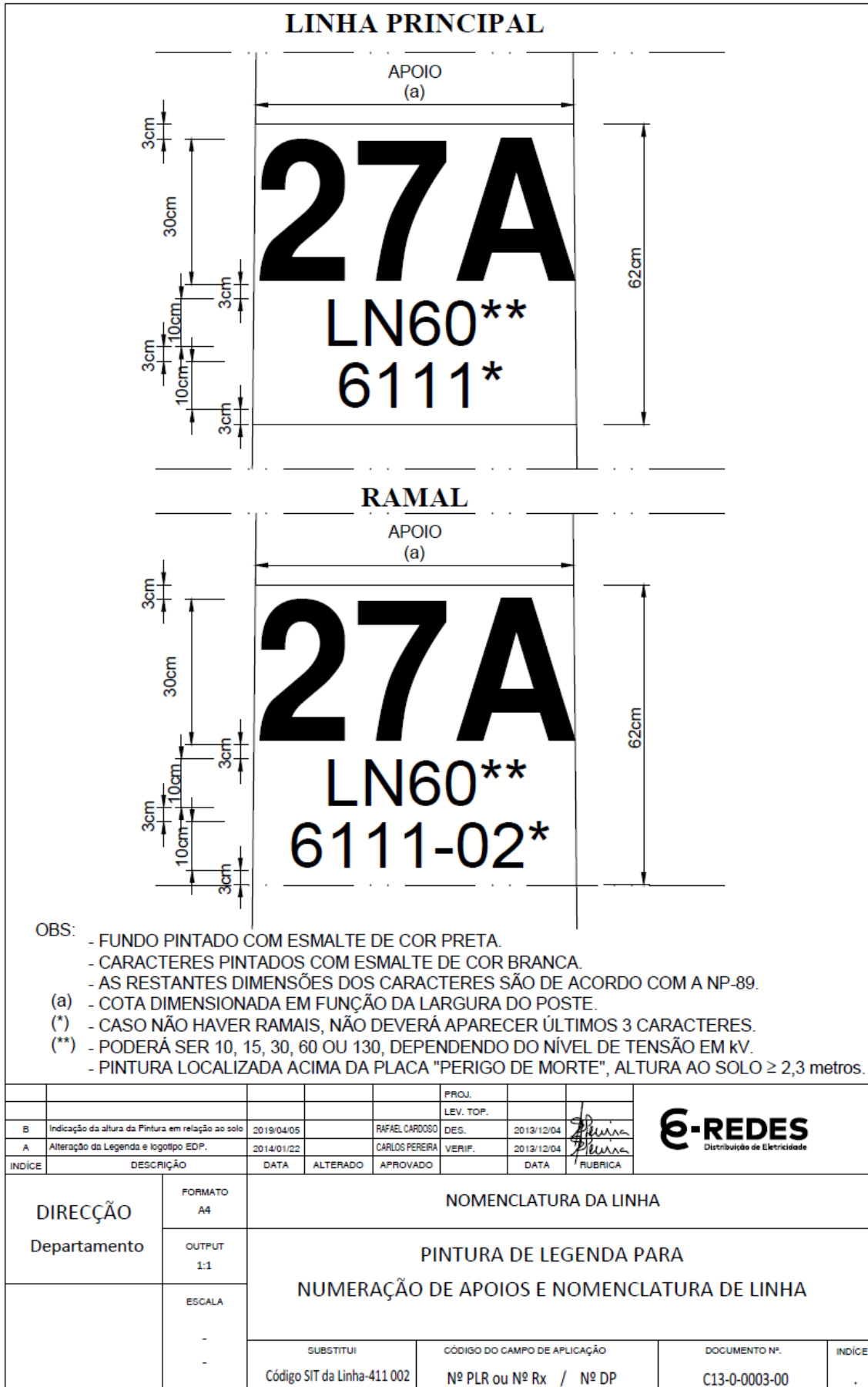
PROJ.	DATA	APROVADO	DATA
CPY/ALT	15-05-2014	Josef Barri	
DES.			
VERIF.			

INBRE	ESCRITURA	DATA	ALTERADO	APROVADO	DATA	RUBRICA

FORMATO		SUBSTITUI		COMO DO CAMPO DE APLICAÇÃO		REVISÃO	
A3				C66-070-2014		REVISÃO Nº	
						C66-070-2014	

**FERRAGEM SUPORTE PARA
QUADROS METÁLICOS DE MT**

C13-0-0003-00 – Identificação de postes de betão



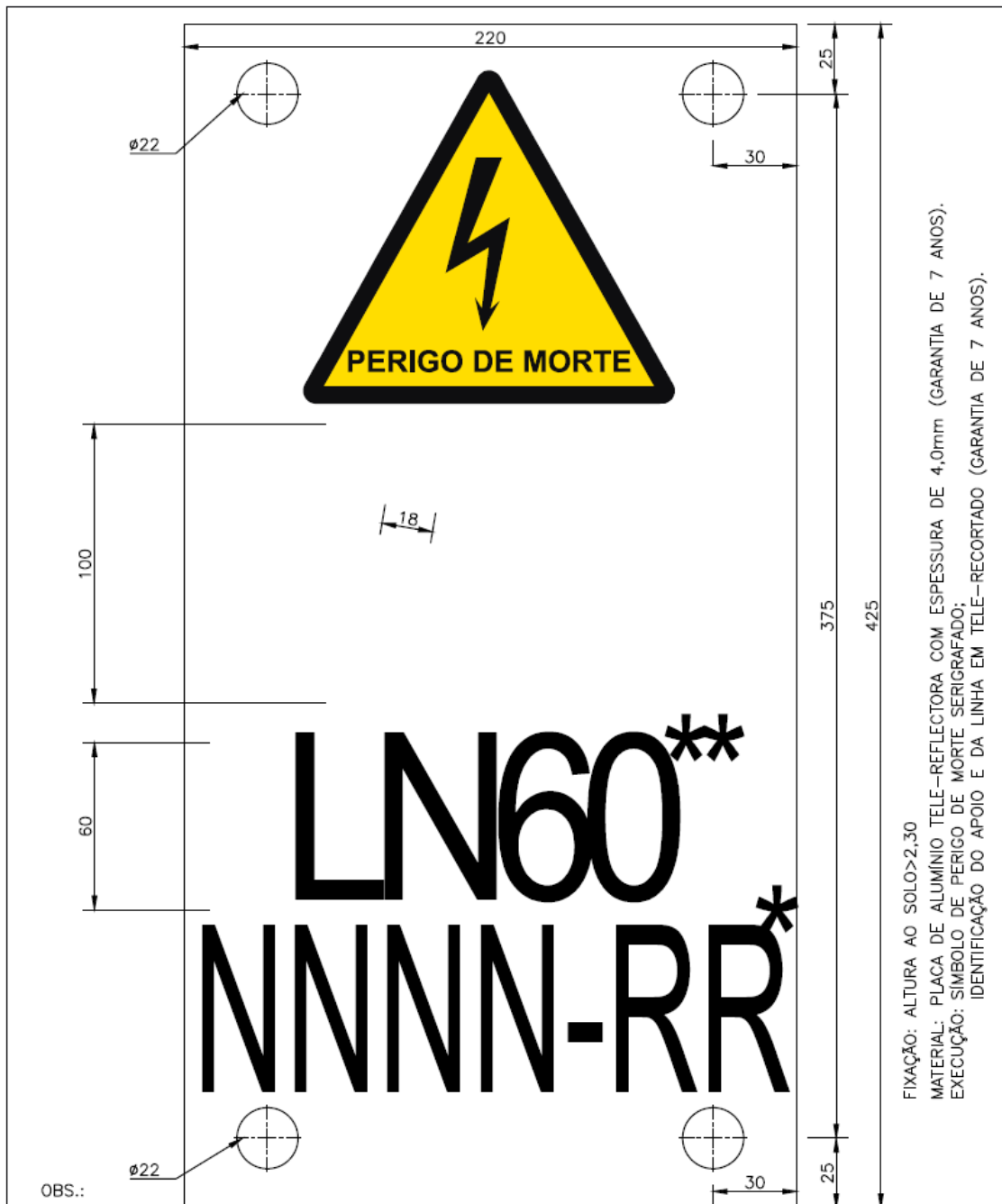
C13-0-0002-00 – Chapa de identificação concessionária



FIXAÇÃO: ALTURA AO SOLO > 2,30
MATERIAL: PLACA DE ALUMÍNIO TELE-REFLECTORA COM ESPESSURA DE 4,0mm (GARANTIA DE 7 ANOS).
EXECUÇÃO: SIMBOLOGIA E CONTACTO SERIGRAFADO;
IDENTIFICAÇÃO DO APOIO E DA LINHA EM TELE-RECORTADO (GARANTIA DE 7 ANOS).

D					PROJ.	31/12/2020		E-REDES Distribuição de Eletricidade
C					LEV. TOP.			
B					DES.	31/12/2020		
A					VERIF.			
ÍNDICE	DESCRIÇÃO	DATA	ALTERADO	APROVADO		DATA	RUBRICA	
DIREÇÃO	FORMATO A4	NOMENCLATURA DA LINHA						
Departamento	OUTPUT 1:1	CHAPA DE IDENTIFICAÇÃO CONCESSIONÁRIA						
	ESCALA							
	-	SUBSTITUI	CÓDIGO DO CAMPO DE APLICAÇÃO		DOCUMENTO Nº.		ÍNDICE	
	-	Código SIT da-Linha-411 001	Nº de Processo / Nº da Obra DM		C13-0-0002-00			

C13-0-0001-00 – Chapa de identificação para postes metálicos



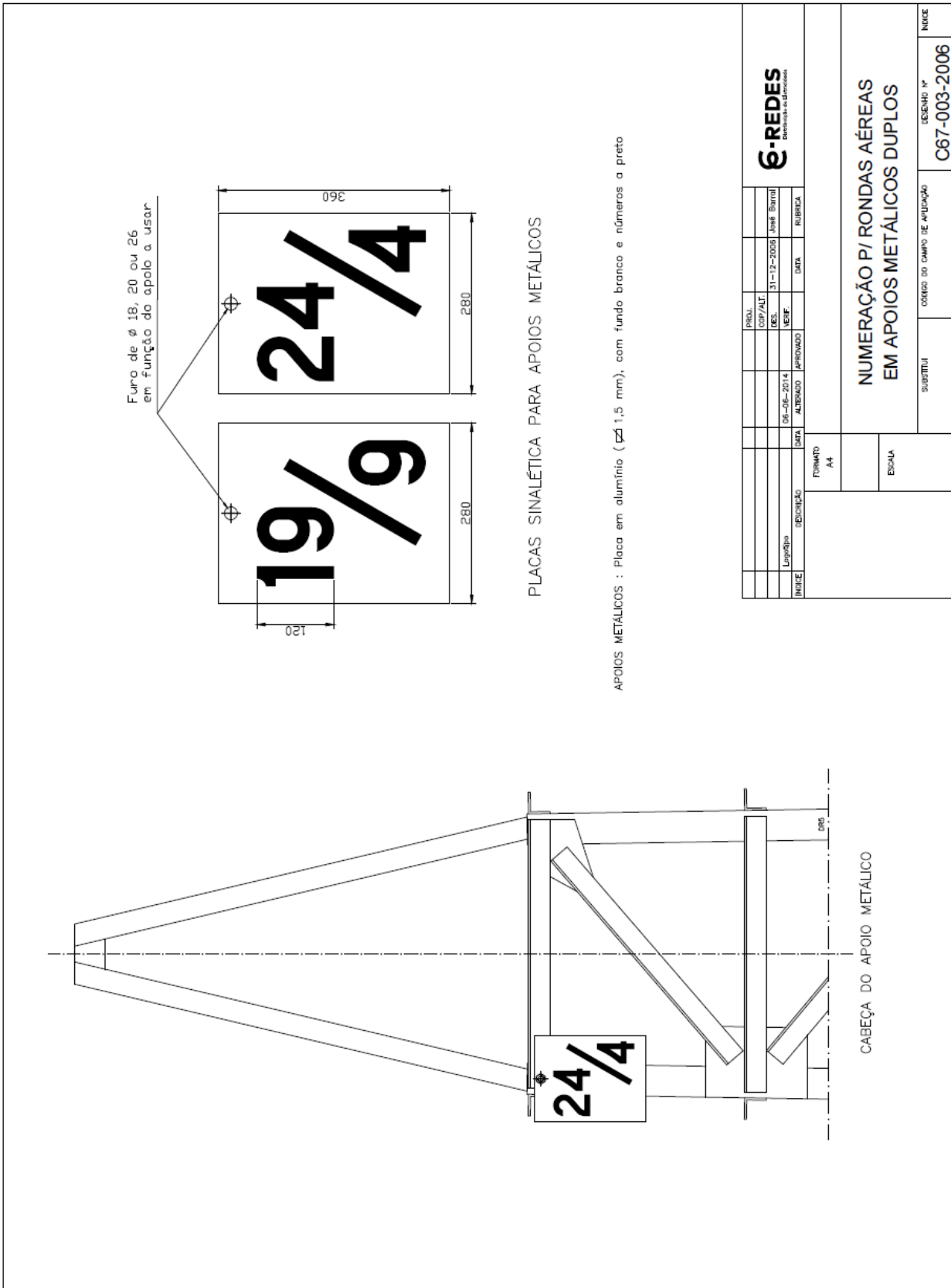
OBS.:

(**): Poderá ser 10, 15, 30, 60 ou 130, dependendo do nível de tensão em kV;

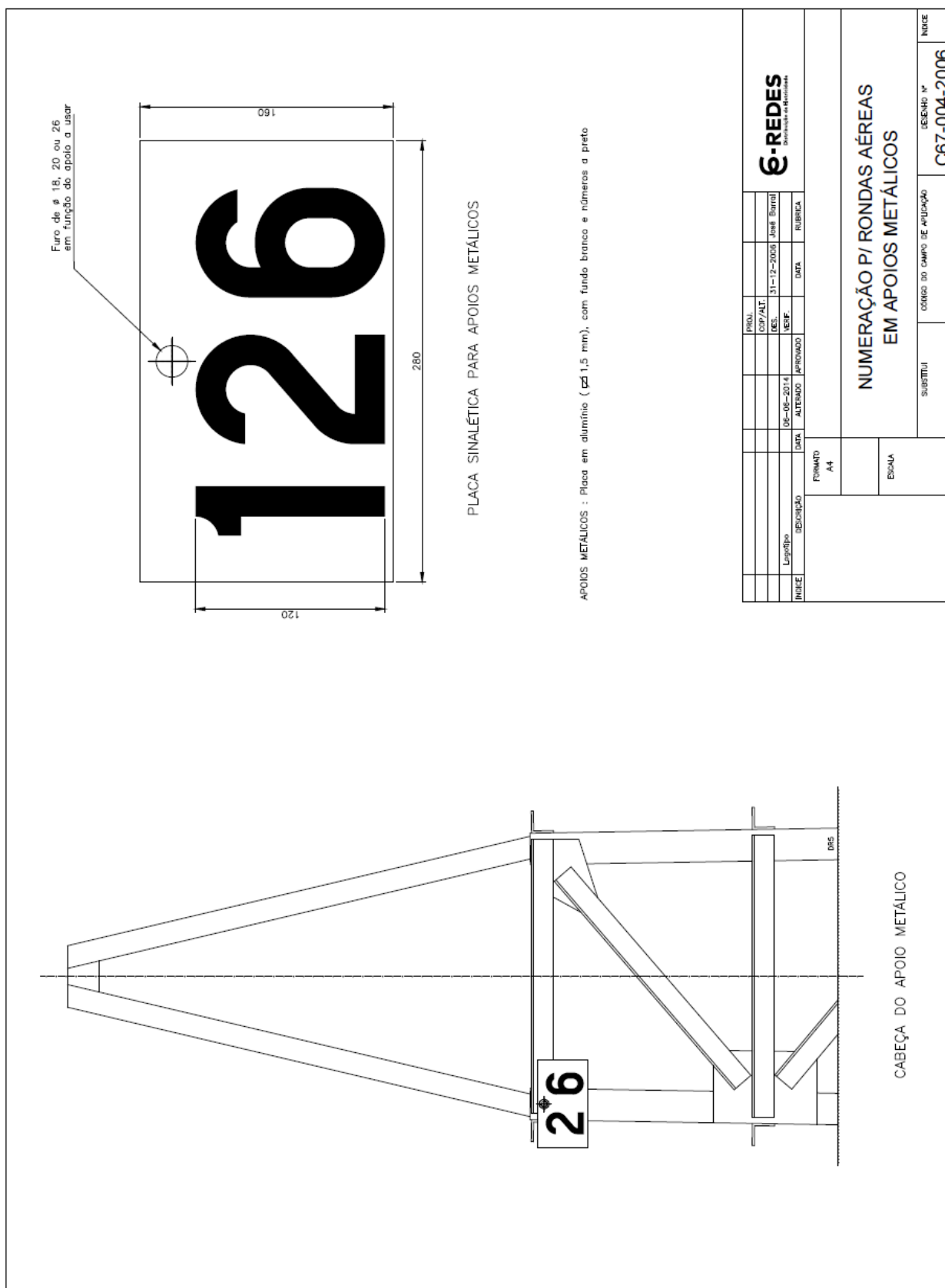
(*): NNNN-nº de linha. Caso não haver ramais, não deverá aparecer últimos 3 caracteres(-RR).

C	Indicação da altura de fixação em relação ao solo	2020/04/28		C.PEREIRA	PROJ.			
B	Aumento da espessura da chapa	2015/11/19		C.PEREIRA	LEV. TOP.			
A	Redimensionamento da chapa e legenda e logotipo EDP.	2014/01/22		C.PEREIRA	VERIF.	2012/09/13		
INDÍCE	DESCRIÇÃO	DATA	ALTERADO	APROVADO	DATA	RUBRICA		
DIRECÇÃO	FORMATO A4	NOMENCLATURA DA LINHA						
Departamento	OUTPUT 1:1	CHAPA DE IDENTIFICAÇÃO PARA POSTES METÁLICOS						
	ESCALA							
		SUBSTITUI	CÓDIGO DO CAMPO DE APLICAÇÃO	DOCUMENTO Nº.	INDÍCE			
		Código SIT da Linha-411 001	Nº de Processo / Nº da Obra DM	C13-0-0001-00	-			

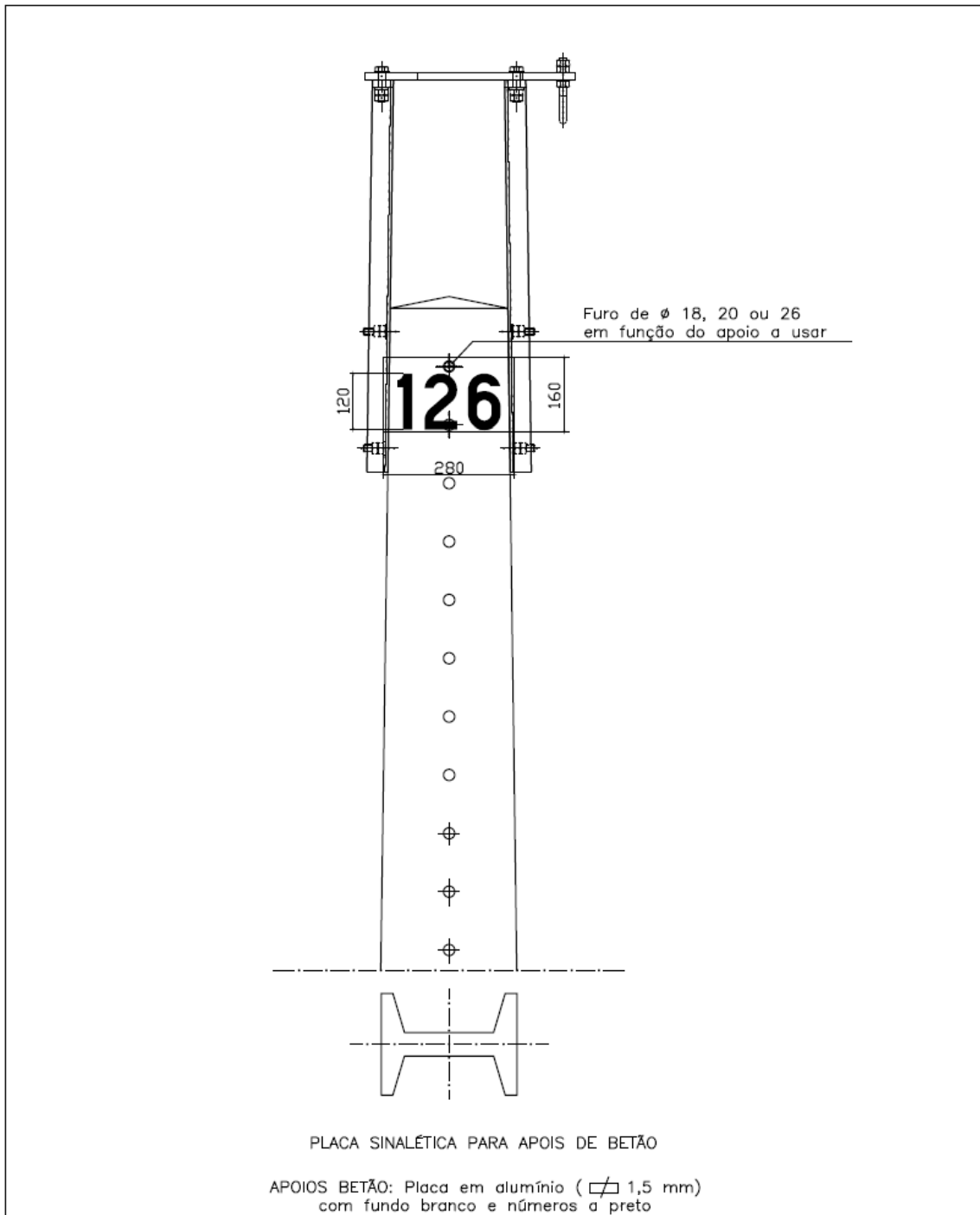
C67-003-2006 – Numeração para rondas aéreas em apoios metálicos duplos



C67-004-2006 – Numeração para rondas aéreas em apoios metálicos

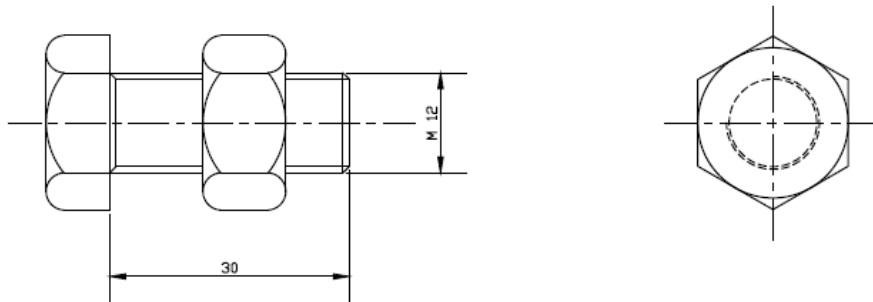


C67-005-2006 – Numeração para rondas aéreas em apoios de betão armado




					PROJ.			
					COP/ALT.			
					DES.	31-12-2006	José Barral	
	Logotipo		06-06-2014		VERIF.			
ÍNDICE	DESCRIÇÃO	DATA	ALTERADO	APROVADO	DATA	RUBRICA		
	FORMATO	A4	<p align="center">NUMERAÇÃO P/ RONDAS AÉREAS EM APOIOS DE BETÃO ARMADO</p>					
	ESCALA							
	SUBSTITUI		CÓDIGO DO CAMPO DE APLICAÇÃO	DESENHO N°	ÍNDICE			
				C67-005-2006				

C67-006-2006 – Parafuso de cabeça sextavada com porca M 12x30



Código	Designação	Utilização	Normalização de referência
	Parafuso M12x30	LAAT	

					PROJ.			
					COP/ALT.			
					DES.	23-12-2006	José Barral	
	Logotipo		06-06-2014		VERIF.			
ÍNDICE	DESCRIÇÃO	DATA	ALTERADO	APROVADO		DATA	RUBRICA	
	FORMATO A4							
	ESCALA	PARAFUSO DE CABEÇA SEXTAVADA C/ PORCA M12x30						
		SUBSTITUI	CÓDIGO DO CAMPO DE APLICAÇÃO	DESENHO N.*	ÍNDICE			
				C67-006-2006				

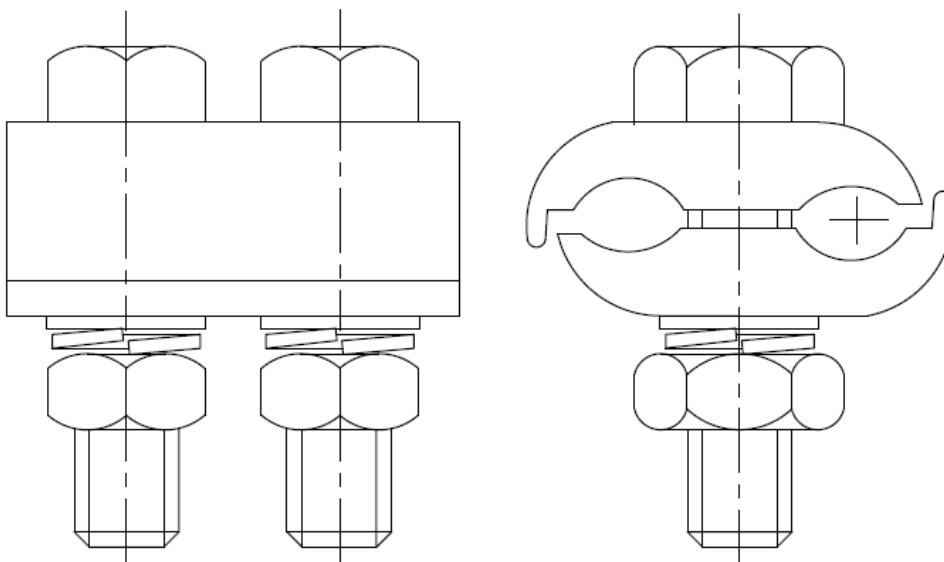
C67-022-2006 – União de compressão AL/AÇO 130 mm2




Código	Designação	Utilização	Normalização de referência
	União 130	LAAT	DMA-C66-800/E

					PROJ.			
					COP/ALT.			
					DES.	31-12-2006	José Barral	
	Logotipo		06-06-2014		VERIF.			
ÍNDICE	DESCRIÇÃO	DATA	ALTERADO	APROVADO		DATA	RUBRICA	
	FORMATO A4							
	ESCALA	UNIÃO DE COMPRESSÃO AL/AÇO 130 mm2						
		SUBSTITUI	CÓDIGO DO CAMPO DE APLICAÇÃO		DESENHO N°	ÍNDICE		
					C67-022-2006			

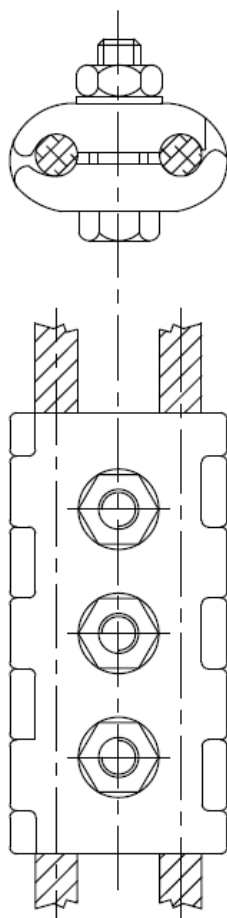
C67-023-2006 – Conectores paralelos parafuso AL/AÇO 130 mm²



Código	Designação	Utilização	Normalização de referência
	Conector Al/Aço 130	LAAT	DMA-C66-803/N

					PROJ.			
					COP/ALT.			
					DES.	13-12-2006	José Barral	
	Logotipo		06-06-2014		VERIF.			
ÍNDICE	DESCRIÇÃO	DATA	ALTERADO	APROVADO		DATA	RUBRICA	
	FORMATO A4	<p>CONECTOR PAR PARAF AL/AÇO 130 mm²</p>						
	ESCALA							
			SUBSTITUI		CÓDIGO DO CAMPO DE APLICAÇÃO		DESENHO N°	ÍNDICE
							C67-023-2006	

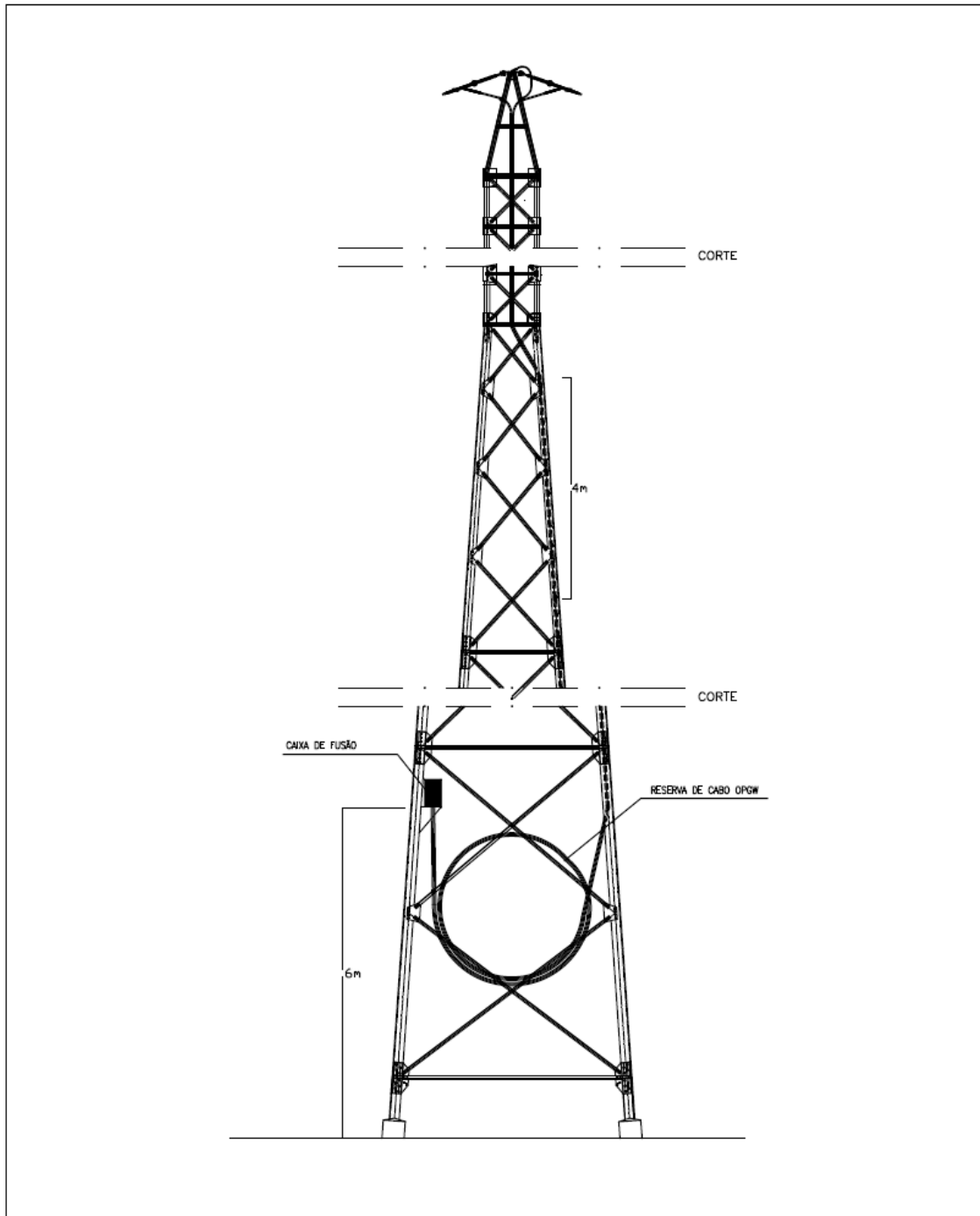
C67-024-2006 – Conectores paralelos parafuso AL/AÇO (325 mm² a 485 mm²)



Código	Designação	Utilização	Normalização de referência
	Conector 325	LAAT	DMA-C66-803/N
	Conector 325/160		
	Conector 325/235		
	Conector 400		
	Conector 485		

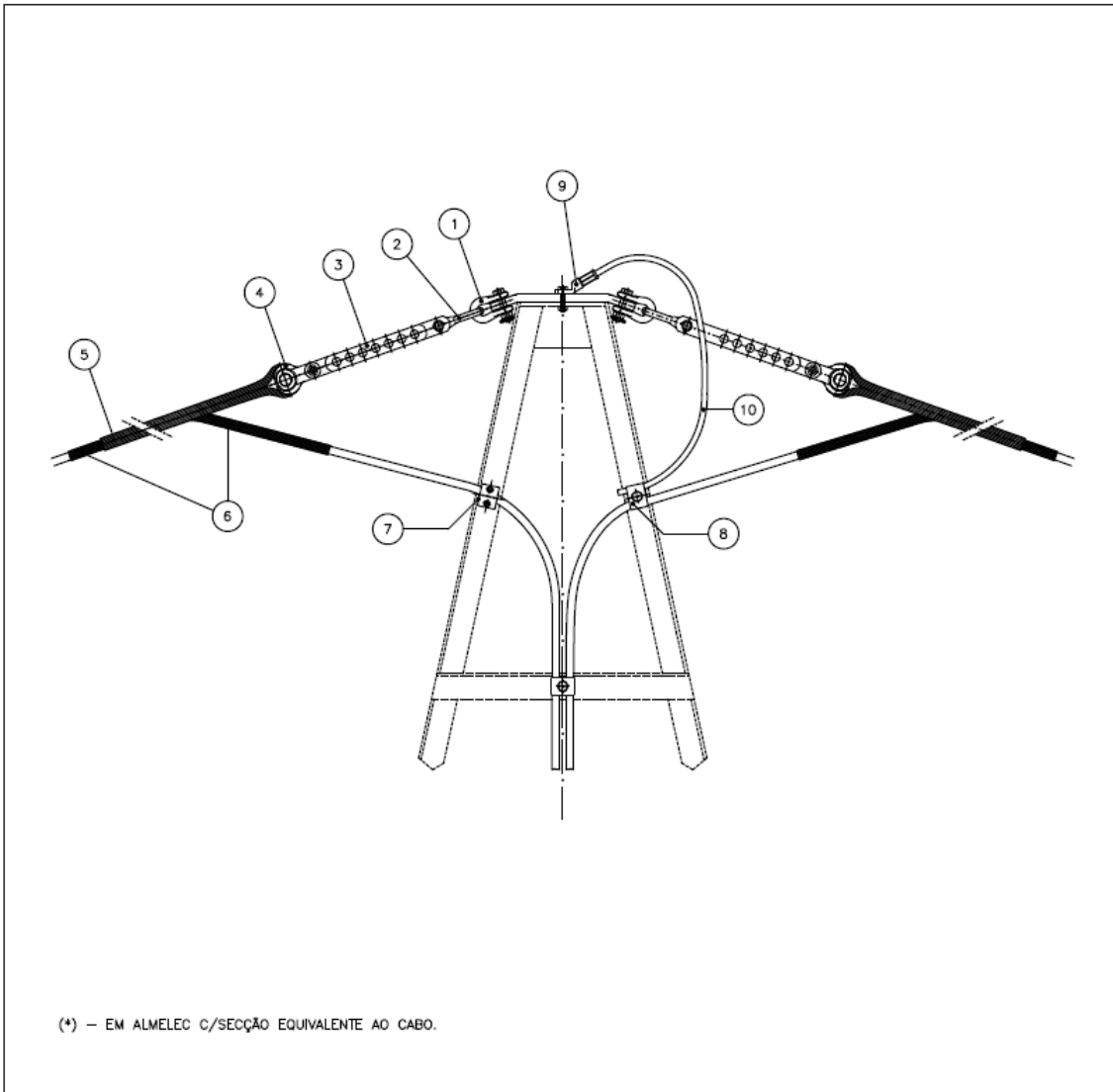
					PROJ.			
					COP/ALT.			
					DES.	12-12-2006	José Barral	
	Logotipo		06-06-2014		VERIF.			
ÍNDICE	DESCRIÇÃO	DATA	ALTERADO	APROVADO		DATA	RUBRICA	
	FORMATO A4							
	ESCALA	CONECTOR PAR PARAF AL/AÇO (325 mm² A 485 mm²)						
		SUBSTITUI	CÓDIGO DO CAMPO DE APLICAÇÃO	DESENHO N° C67-024-2006	ÍNDICE			

C67-027-2006 – Instalação de cabo de guarda OPGW – Conjunto de amarração com descida em apoio metálico



					PROJ.			
					COP/ALT.			
					DES.	31-12-2006	José Barral	
	Logotipo		26-05-2014		VERIF.			
ÍNDICE	DESCRIÇÃO	DATA	ALTERADO	APROVADO		DATA	RUBRICA	
	FORMATO A4							
	ESCALA	INSTALAÇÃO DE CABO DE GUARDA OPGW CONJUNTO DE AMARRAÇÃO C/ DESCIDA EM APOIO METÁLICO						
		SUBSTITUI		CÓDIGO DO CAMPO DE APLICAÇÃO		DESENHO N°	ÍNDICE	
						C67-027-2006		

C67-028-2006 – Instalação de cabo de guarda OPGW – Conjunto de amarração com descida em apoio metálico



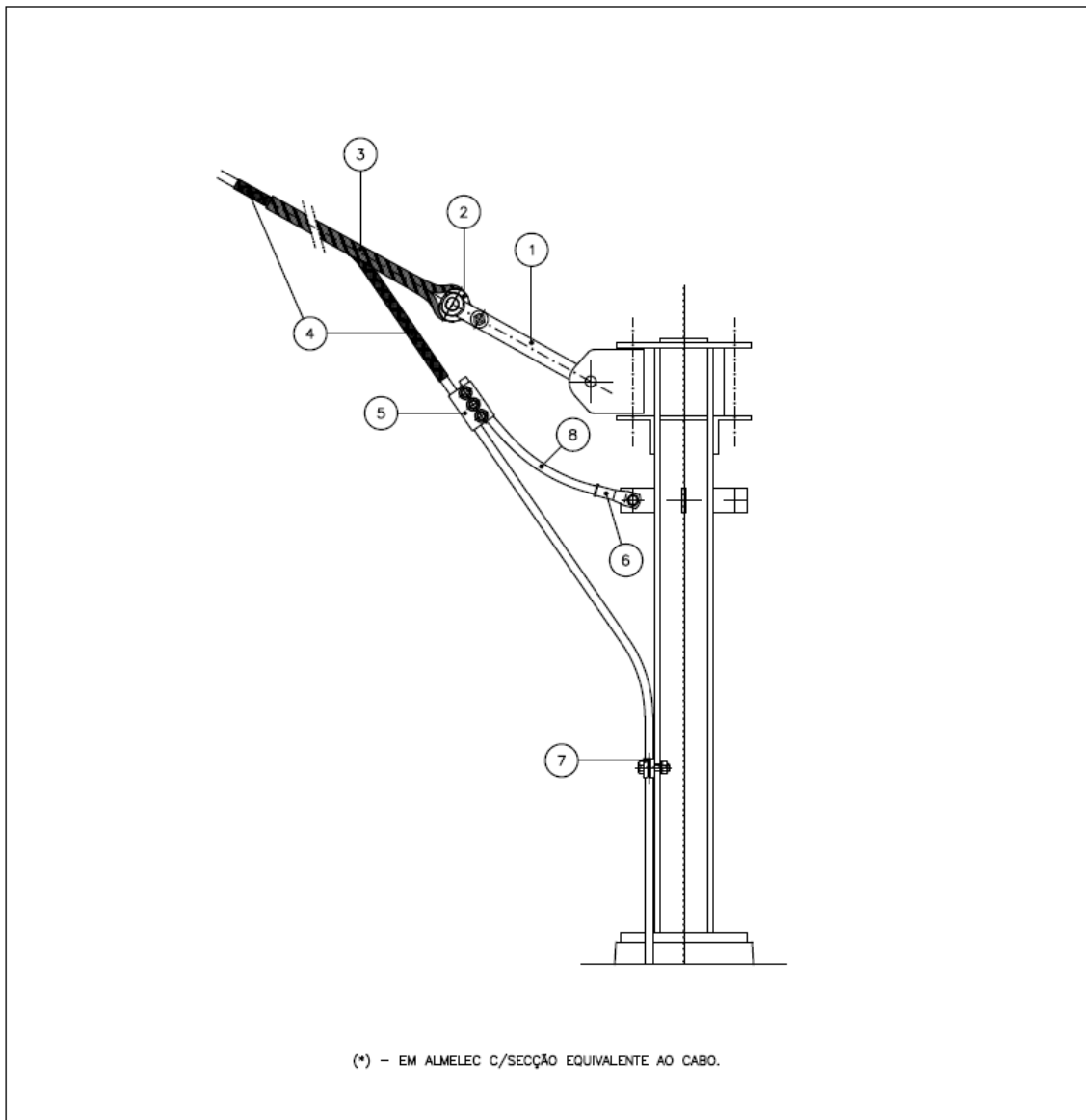
1	ARCO P/LIGAÇÃO À TERRA				(*)	10			
1	TERMINAL DE COMPRESSÃO "A1" COM FURO Ø13					9			
1	LIGADOR DUPLO DE TERRA P/FIXAÇÃO					8			
1	LIGADOR SIMPLES DE TERRA P/FIXAÇÃO					7			
2	PRÉFORMADO DE PROTECÇÃO					6			
2	PRÉFORMADO DE AMARRAÇÃO					5			
2	PASSA CABOS					4			
2	PROLONGO RECTO REGULÁVEL					3			
2	OLHAL COM PATILHA					2			
2	MANILHA DIREITA MZ 19/90					1			

Nº PEÇAS	DESCRIÇÃO	NORMA PLANO Nº	MATERIAL	REF.	UNIT.	TOTAL	OBSERVAÇÕES
					MASSA		
		PROJ.					
		COP/ALT.					
		DES.	31-12-2006	José Barral			
	Logotipo	26-05-2014	VERIF.				
ÍNDICE	DESCRIÇÃO	DATA	ALTERADO	APROVADO	DATA	RUBRICA	



FORMATO A4	<p style="text-align: center;">INSTALAÇÃO DE CABO DE GUARDA OPGW CONJUNTO DE AMARRAÇÃO C/ DESCIDA EM APOIO METÁLICO</p>						
					<p>C67-028-2006</p>		

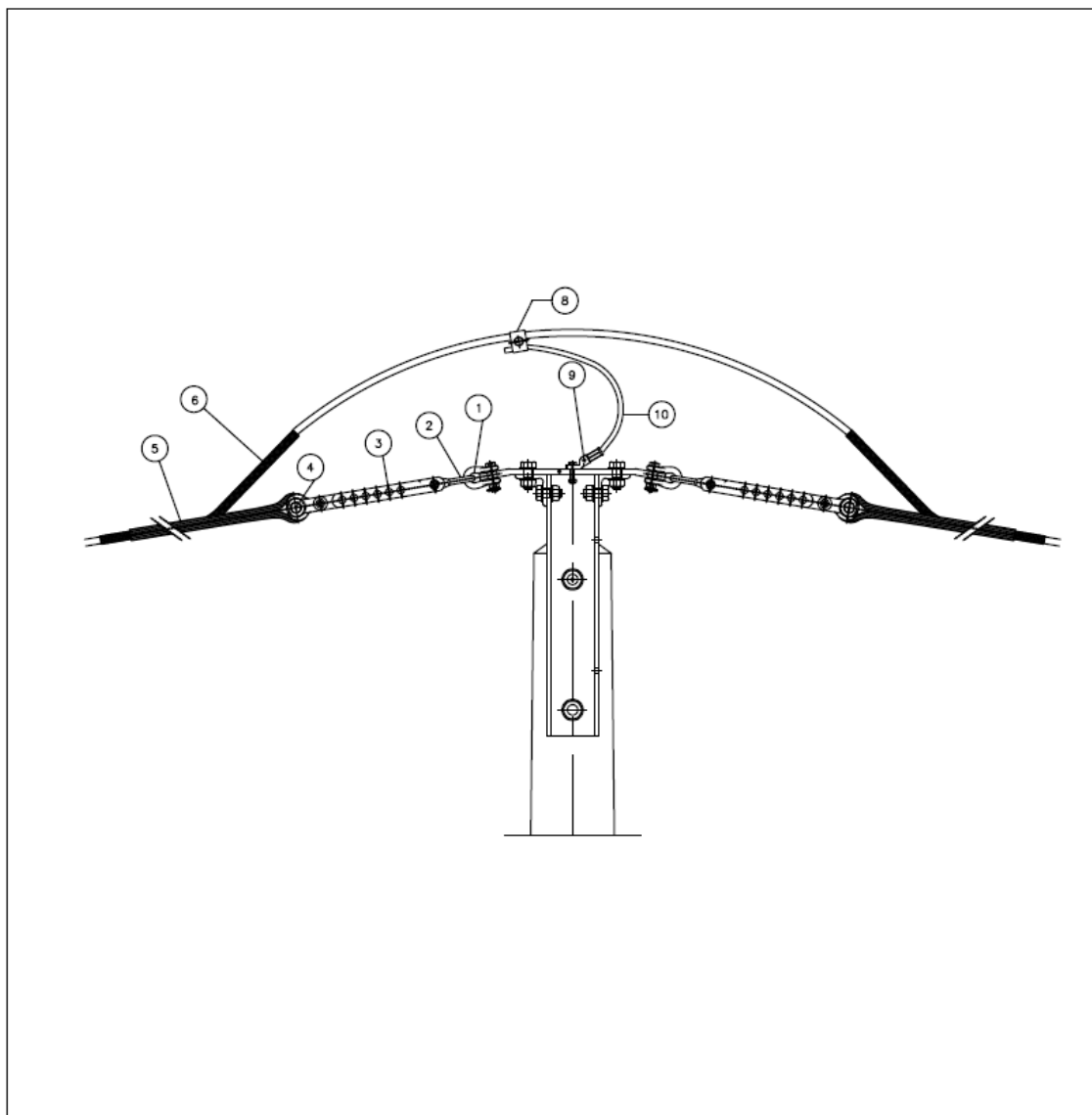
C67-029-2006 – Instalação de cabo de guarda OPGW – Conjunto de amarração a pórtico metálico em SE



(*) - EM ALMELEC C/SECÇÃO EQUIVALENTE AO CABO.

1	ARCO P/LIGAÇÃO À TERRA				(*)	(8)				
1	LIGADOR SIMPLES DE TERRA P/FIXAÇÃO					(7)				
2	TERMINAL DE COMPRESSÃO "AI" COM FURO Ø13					(6)				
2	LIGADOR PARALELO "AI"					(5)				
2	PRÉFORMADO DE PROTECÇÃO					(4)				
2	PRÉFORMADO DE AMARRAÇÃO					(3)				
2	PASSA CABOS					(2)				
1	PROLONGO RECTO 300mm					(1)				
Nº PEÇAS	DESCRIÇÃO	NORMA PLANO Nº	MATERIAL	REF.	UNIT.	TOTAL	OBSERVAÇÕES			
					MASSA					
			PROJ.							
			COP/ALT.							
			DES.	31-12-2006	José Barral					
			VERIF.							
	Logotipo	26-05-2014								
ÍNDICE	DESCRIÇÃO	DATA	ALTERADO	APROVADO	DATA	RUBRICA				
	FORMATO A4									
	ESCALA	<p style="text-align: center;">INSTALAÇÃO DE CABO DE GUARDA OPGW CONJUNTO DE AMARRAÇÃO A PÓRTICO EM SE</p>								
	SUBSTITUI	CÓDIGO DO CAMPO DE APLICAÇÃO	DESENHO Nº	ÍNDICE						
			C67-029-2006							

C67-030-2006 – Amarração do cabo OPGW em poste de betão



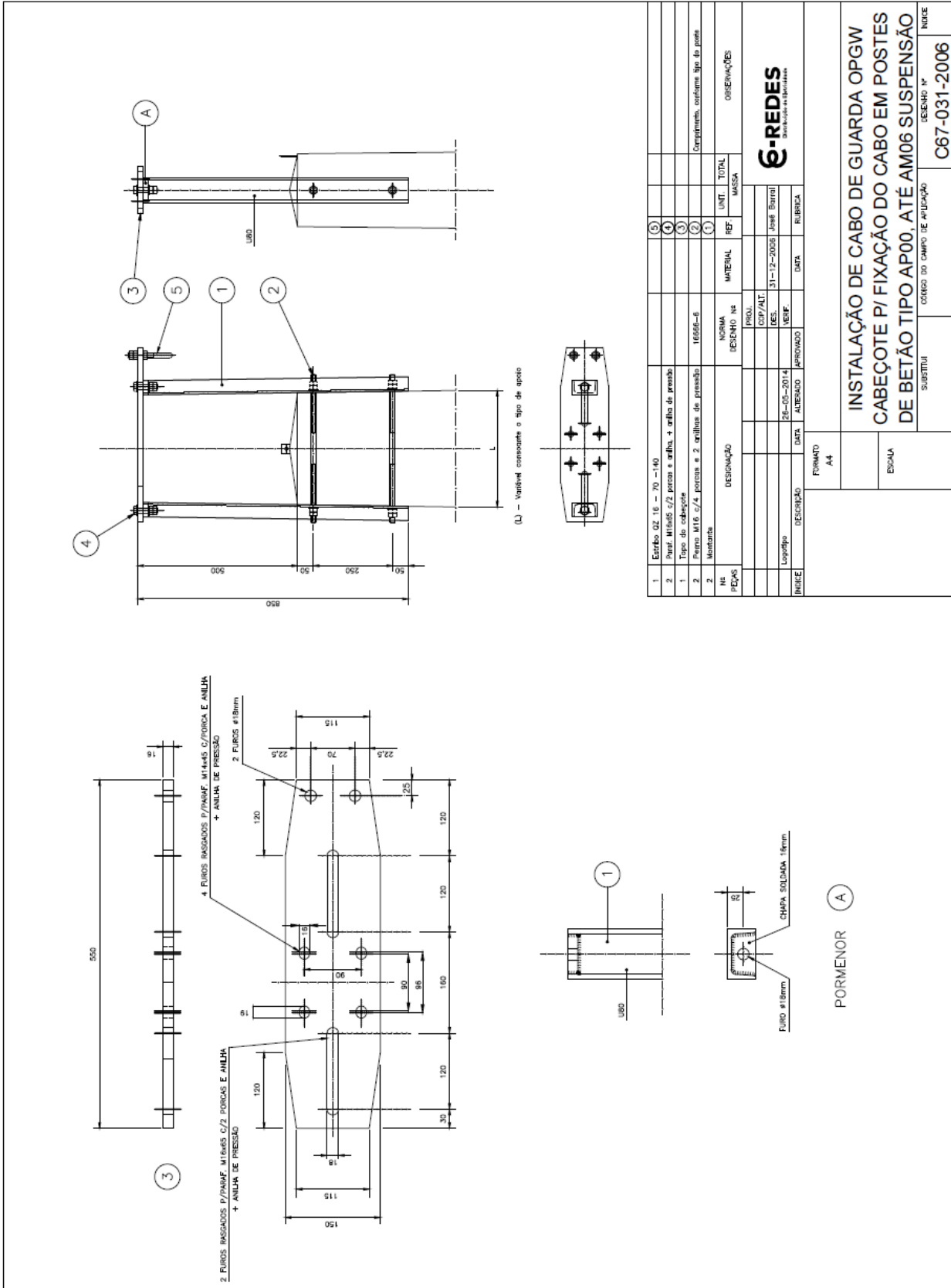
1	ARCO P/LIGAÇÃO À TERRA			(*)	(19)			
1	TERMINAL DE COMPRESSÃO "A" COM FURO #13				(9)			
1	LIGADOR DUPLO DE TERRA P/FIXAÇÃO				(8)			
2	PRÉFORMADO DE PROTECÇÃO				(6)			
2	PRÉFORMADO DE AMARRAÇÃO				(5)			
2	PASSA CABOS				(4)			
2	PROLONGO RECTO REGULÁVEL				(3)			
2	OLHAL COM PATILHA				(2)			
2	MANILHA DIREITA MZ 19/90				(1)			

Nº PEÇAS	DESCRIÇÃO	NORMA PLANO Nº	MATERIAL	REF.	UNIT.	TOTAL MASSA	OBSERVAÇÕES
			PROJ.				
			COP/ALT				
			DES.	18-12-2006	José Barrol		
	Logotipo	26-05-2014	VERIF.				
ÍNDICE	DESCRIÇÃO	DATA	ALTERADO	APROVADO	DATA	RUBRICA	

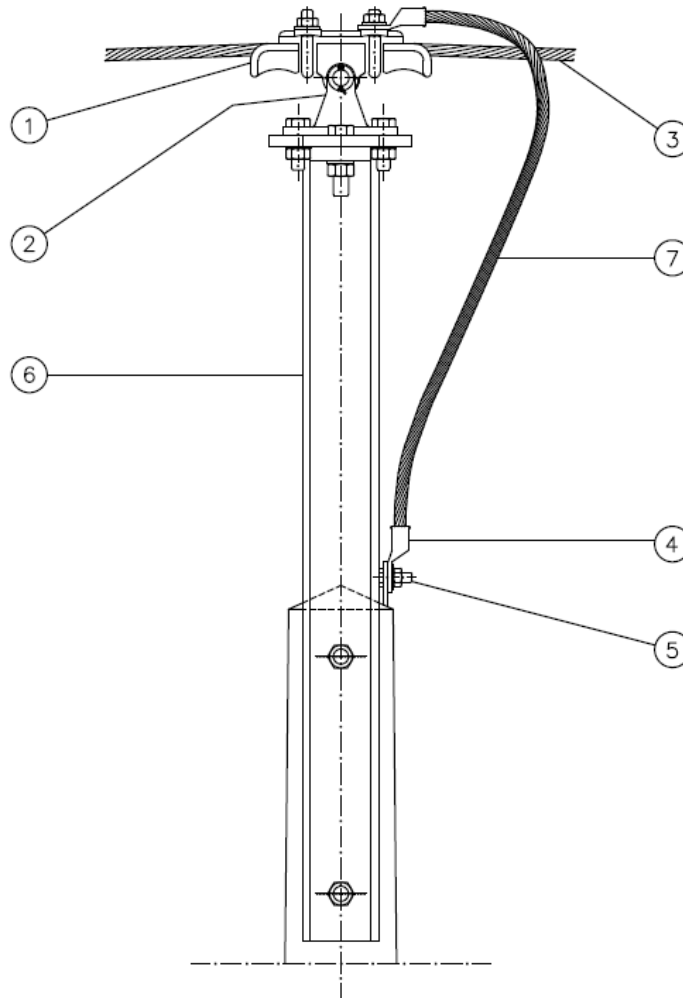


	FORMATO A 4	AMARRAÇÃO DO CABO OPGW EM POSTE DE BETÃO					
	ESCALA						
		SUBSTITUI	CÓDIGO DO CAMPO DE APLICAÇÃO	DESENHO Nº C67-030-2006	ÍNDICE		

C67-031-2006 – Instalação de cabo de guarda OPGW – Cabeçote para fixação do cabo em postes de betão tipo AP00, até AM06 suspensão



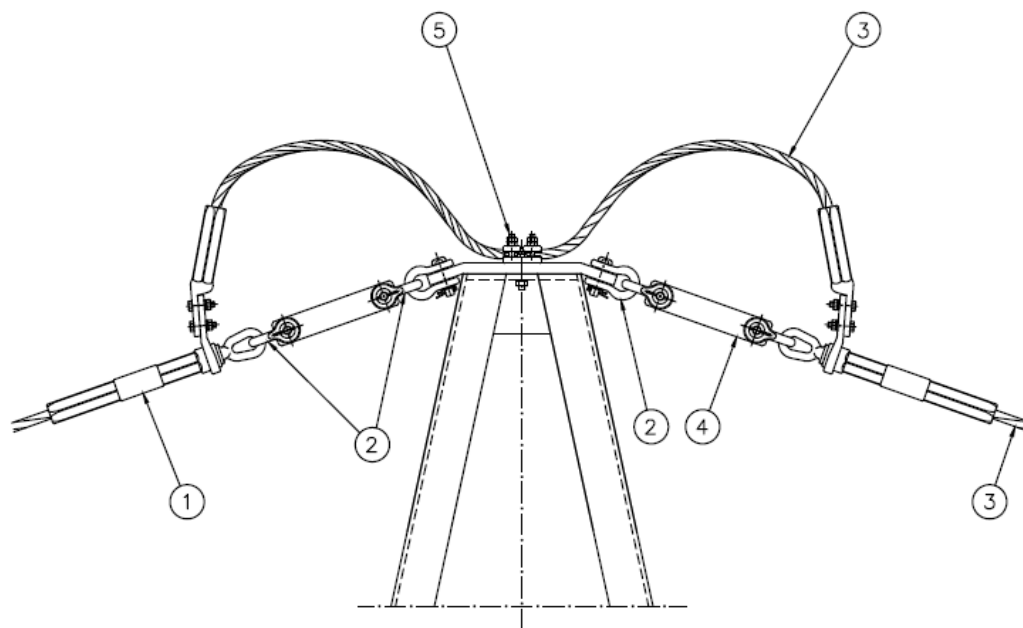
C67-032-2006 – Fixação do cabo de guarda em postes de betão – Apoiado



REFERENCIA	APLICAÇÃO EM POSTES TIPO	DESIGNAÇÃO
①	AP00 - AP02	PINÇA DE APOIO P/CABO DE GUARDA (YB) 7-13
②		BASE P/PINÇA DE APOIO
③		CABO DE GUARDA
④	AP03 - AM04	TERMINAL DE CRAVAÇÃO C/FURO Ø 13 mm
⑤		PARAFUSO M12x30 C/PORCA E ANILHA DE PRESSÃO
⑥		CABEÇOTE (VER DESENHO N° 16675-2)
⑦		CONDUTOR DO TIPO DO CABO DE GUARDA

					PROJ.			
					COP/ALT.			
					DES.	31-12-2006	José Barral	
	Logotipo		26-05-2014		VERIF.			
ÍNDICE	DESCRIÇÃO	DATA	ALTERADO	APROVADO		DATA	RUBRICA	
	FORMATO	A4	FIXAÇÃO DO CABO DE GUARDA EM POSTES DE BETÃO APOIADO					
	ESCALA							
	SUBSTITUI		CÓDIGO DO CAMPO DE APLICAÇÃO		DESENHO N°	C67-032-2006	ÍNDICE	

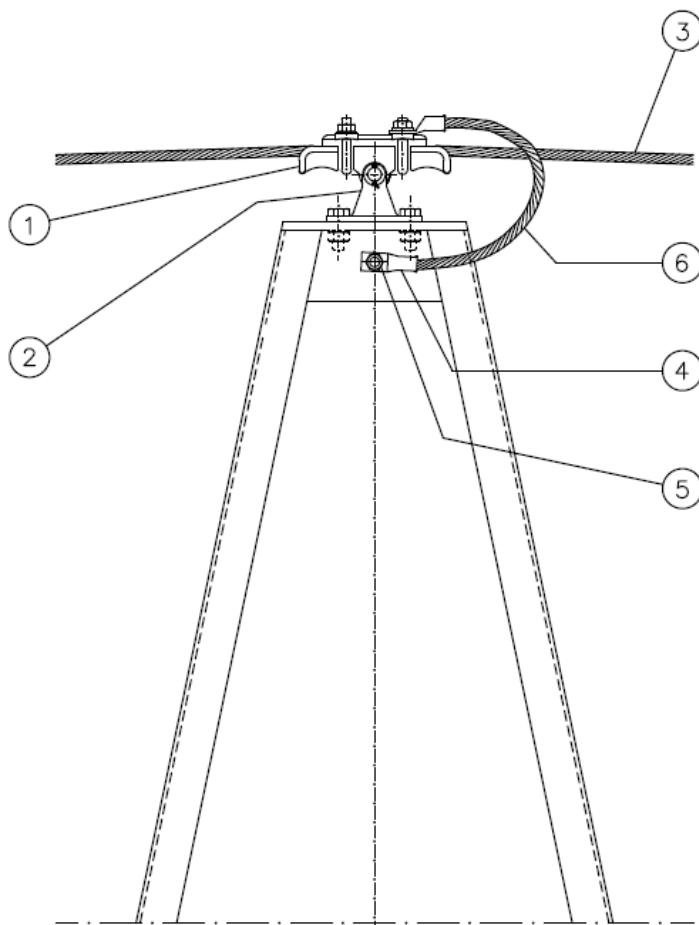
C67-033-2006 – Fixação em cabo de guarda "guinêa" em postes metálicos – Amarração



REFERÊNCIA	APLICAÇÃO EM POSTES TIPO	DESIGNAÇÃO
①	RD – DR	PINÇA DE AMARRAÇÃO POR COMPRESSÃO PARA CABO DE GUARDA AL/AÇO "GUINÊA"
②		MANILHA MZ-19/90
③	GR – CR – R	CABO DE GUARDA "GÛINEA"
④		PROLONGO RECTO DE 200 mm
⑤		GRAMPO DUPLO DE LIGAÇÃO A TERRA KD ϕ 7-14

					PROJ.				
					COP/ALT.				
					DES.	31-12-2006	José Barral		
					VERIF.				
Logotipo			26-05-2014						
ÍNDICE	DESCRIÇÃO	DATA	ALTERADO	APROVADO		DATA	RUBRICA		
	FORMATO A4		<p align="center">FIXAÇÃO EM CABO DE GUARDA "GUINÊA" EM POSTES METÁLICOS AMARRAÇÃO</p>						
	ESCALA								
									SUBSTITUI
					C67-033-2006				

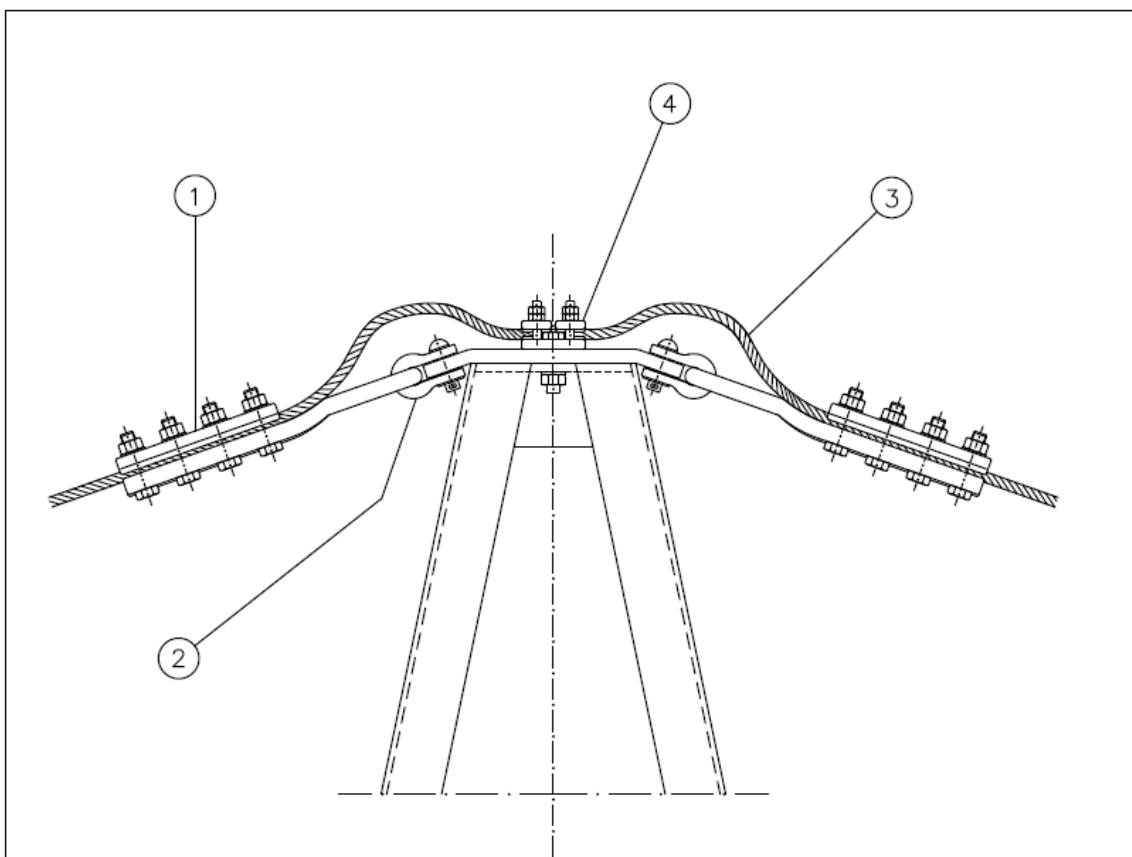
C67-034-2006 – Fixação do cabo de guarda em postes de metálicos – Apoiado



REFERÊNCIA	APLICAÇÃO EM POSTES TIPO	DESIGNAÇÃO
①	A – CS	PINÇA DE APOIO P/CABO DE GUARDA (YB) 7-13
②		BASE P/PINÇA DE APOIO
③	SD – DS	CABO DE GUARDA
④		TERMINAL DE CRAVAÇÃO C/FURO Ø 13 mm
⑤		PARAFUSO M12x30 C/PORCA E ANILHA DE PRESSÃO
⑥		CONDUTOR DO TIPO DO CABO DE GUARDA

					PROJ.			
					COP/ALT.			
					DES.	31-12-2006	José Barral	
	Logotipo		26-05-2014		VERIF.			
ÍNDICE	DESCRIÇÃO	DATA	ALTERADO	APROVADO		DATA	RUBRICA	
	FORMATO A4	<p align="center">FIXAÇÃO DO CABO DE GUARDA EM POSTES METÁLICOS APOIADO</p>						
	ESCALA							
	SUBSTITUI		CÓDIGO DO CAMPO DE APLICAÇÃO		DESENHO N°		ÍNDICE	
					C67-034-2006			

C67-035-2006 – Fixação do cabo de guarda em postes metálicos – Amarração



REFERÊNCIA	APLICAÇÃO EM POSTES TIPO	DESIGNAÇÃO
①	RD - DR	PINÇA DE AMARRAÇÃO P/CABO DE GUARDA (YA)Ø6,0-9,5 (YA)Ø9,5-12,5 (YA)Ø12,5-15,5
②	GR - CR - R	MANILHA MZ-19/90
③		CABO DE GUARDA
④		GRAMPO DUPLO DE LIGAÇÃO À TERRA KD Ø 7-14

					PROJ.			
					COP/ALT.			
					DES.	31-12-2006	José Barral	
	Logotipo		26-05-2014		VERIF.			
ÍNDICE	DESCRIÇÃO	DATA	ALTERADO	APROVADO		DATA	RUBRICA	
	FORMATO A4				<p align="center">FIXAÇÃO DO CABO DE GUARDA EM POSTES METÁLICOS AMARRAÇÃO</p>			
	ESCALA							
				SUBSTITUI	CÓDIGO DO CAMPO DE APLICAÇÃO	DESENHO N°	ÍNDICE	
						C67-035-2006		

C67-036-2006 – Fixação do cabo de guarda em postes de betão – Suspensão

REFERÊNCIA	APLICAÇÃO EM POSTES TIPO	DESIGNAÇÃO
1		ESTRIBO QZ 15-70-140
2		FINÇA DE SUSPENSÃO ANTIVIBRATÓRIA PV Ø14,08-15,10
3		CABO DE GUARDA (GUINEA)
4	AP02	TERMINAL DE CRAWAÇÃO C/FURO Ø 13 mm
5		PARAFUSO M12x30 C/PORCA E ANILHA DE PRESSÃO
6	AM04	CABECOTE (VER DESENHO N° 18675-1A)
7		LIGADOR PARALELO Ø 12,5-15
8		CONDUTOR DO TIPO DO CABO DE GUARDA
9		OLHAL COM PATILHA

PRON.					
COPY/ALT	31-12-2008	Josef Estrin			
FEEL					
VERIF.					
APROVADO					
ALTERADO	28-09-2014				
DATA					
INÍCIÉ	DESCRIÇÃO	DATA	ALTERADO	APROVADO	RUBRICA
E-REDES Distribuição de Eletricidade					
FIXAÇÃO DO CABO DE GUARDA EM POSTES DE BETÃO SUSPENSÃO					
FORMATO A4			ESCALA		
SUBSTITUI			COMO DO CAMPO DE APLICAÇÃO		
DESENHO Nº			C67-036-2006		
NÍCIÉ					

C67-037-2006 – Fixação do cabo de guarda em postes metálicos – Suspensão

1 **2** **3** **4** **5** **6** **7** **8** **9**

6

230 230 180 110 27 17

PORVENHOR DO TOPO DO POSTE

PROJ. **COF./ALT.** **DES.** **11-12-2006** **DATA ENTRADA**

LOGOTIPO **28-03-2014** **DATA** **APPROVADO** **RUBRICA**

INÍCIO **ALTERADO** **APPROVADO** **DATA** **RUBRICA**

FORMATO
A4

ESCALA

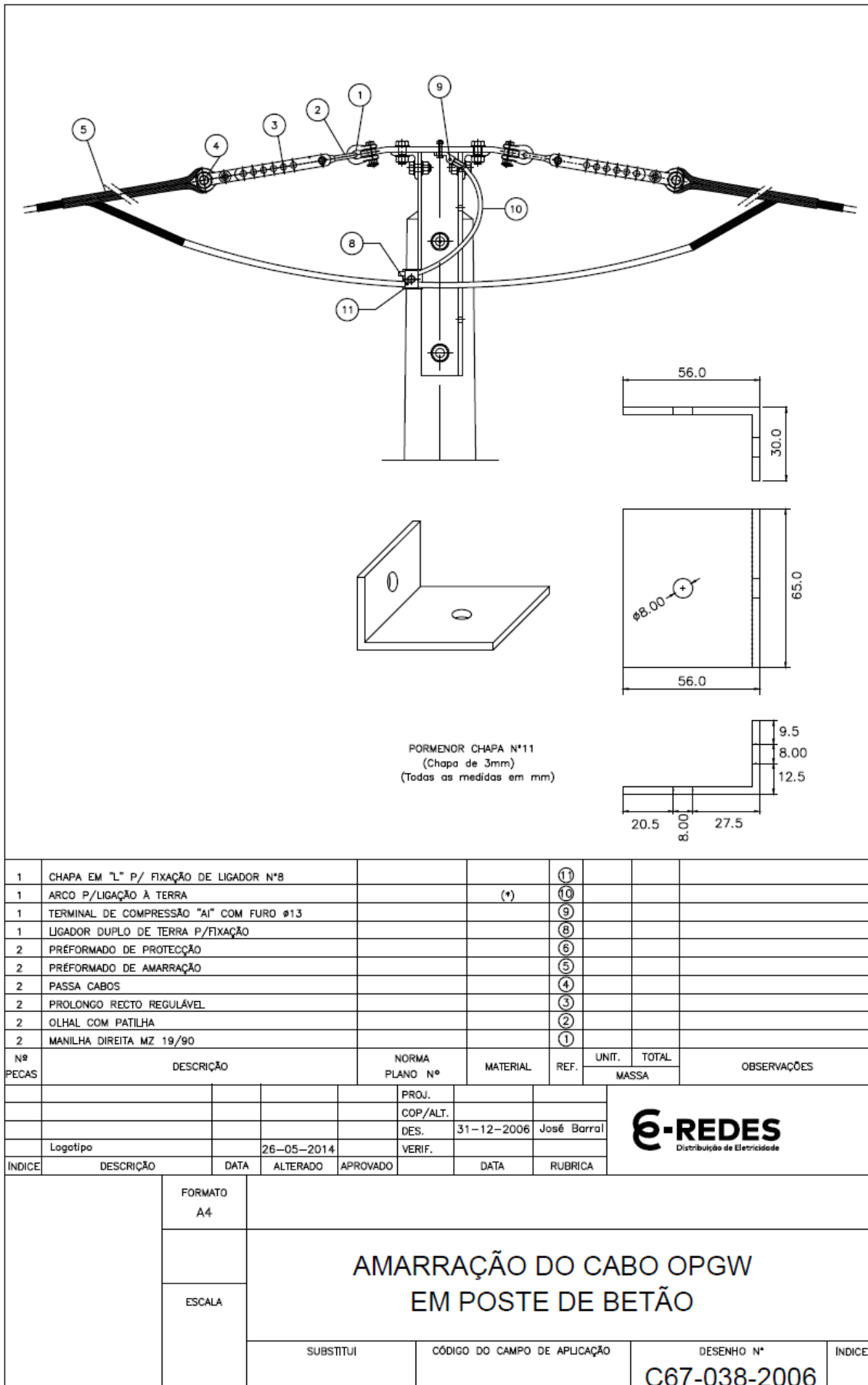
FIXAÇÃO DO CABO DE GUARDA EM POSTES METÁLICOS SUSPENSÃO

SUBSTITUI **CÓDIGO DO CAMPO DE APLICAÇÃO** **DESENHO Nº** **NÍVEL**

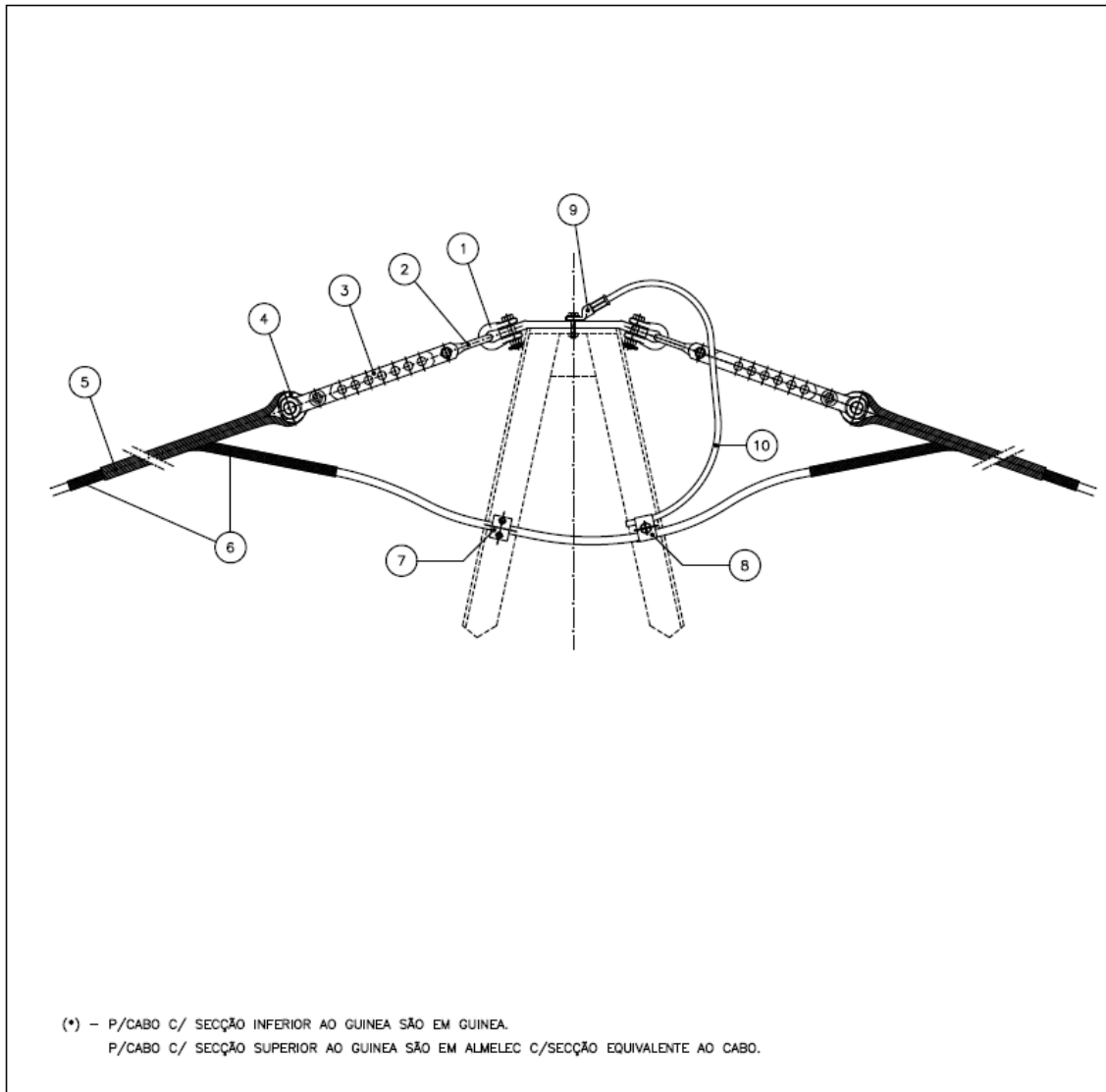
C67-037-2006

REFERÊNCIA	APLICAÇÃO EM POSTES TIPO	DESIGNAÇÃO
1		ESTRIBO QZ 16-70-140
2		PINÇA DE SUSPENSÃO ANTIVIBRATÓRIA PV #14,38-15,10
3		CABO DE GUARDA (GUINEA)
4	A - CS	TERMINAL DE CROMAÇÃO C/FURO # 13 mm
5	SD - DS	PARAFUSO M12x30 C/PORCA E ANILHA DE PRESSÃO
6		CHAPA 16 mm ESP. SOLDADA AO TOPO DO POSTE
7		LIGADOR PARALELO # 12,5-15
8		CONDUTOR DO TIPO DO CABO DE GUARDA
9		OLHAL COM PATILHA

C67-038-2006 – Amarração do cabo OPGW em poste de betão



C67-039-2006 – Instalação de cabo de guarda OPGW – Conjunto de amarração simples em apoio metálico



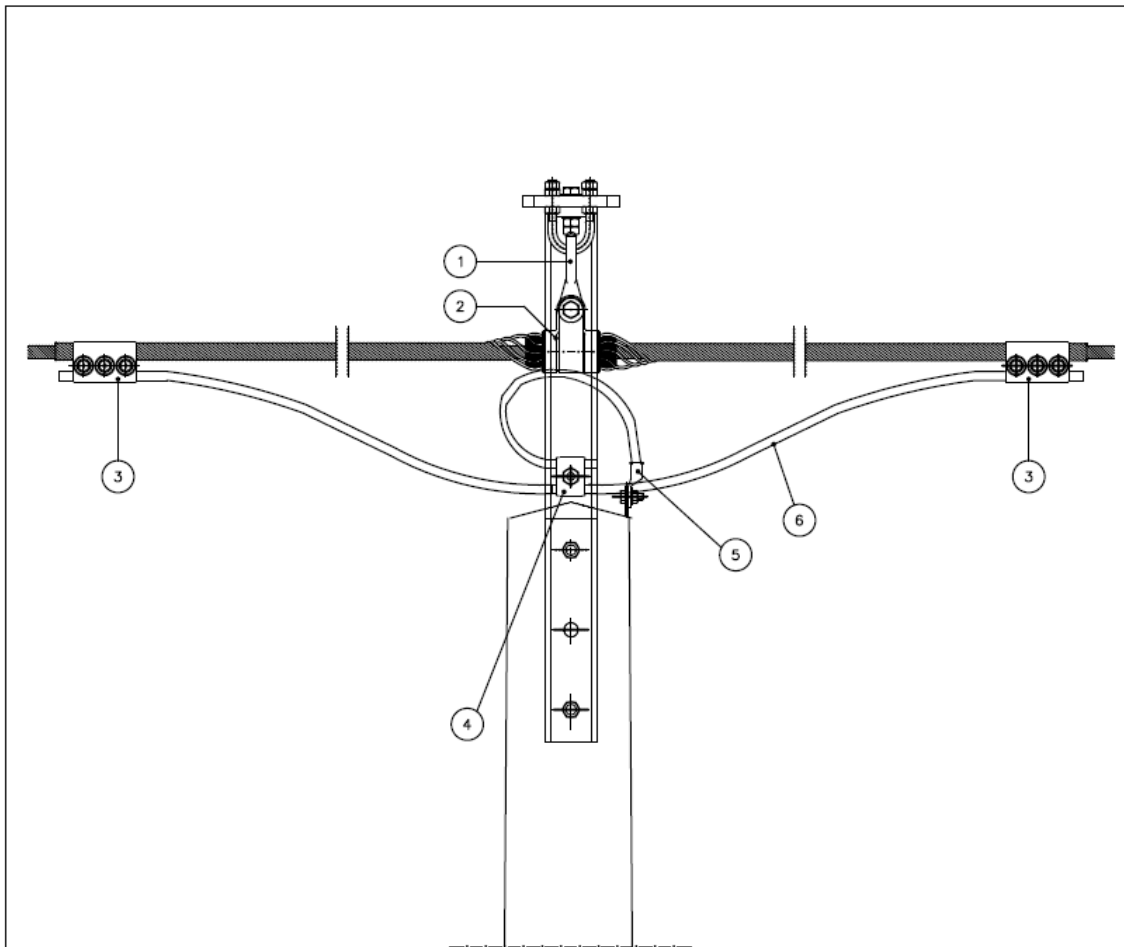
1	ARCO P/LIGAÇÃO À TERRA			(*)	10				
1	TERMINAL DE COMPRESSÃO "AI" COM FURO Ø13				9				APROPRIADO PARA O CABO A USAR
1	LIGADOR DUPLO DE TERRA P/FIXAÇÃO				8				APROPRIADO PARA O CABO A USAR
1	LIGADOR SIMPLES DE TERRA P/FIXAÇÃO				7				APROPRIADO PARA O CABO A USAR
2	PRÉFORMADO DE PROTECÇÃO				6				APROPRIADO PARA O CABO A USAR
2	PRÉFORMADO DE AMARRAÇÃO				5				APROPRIADO PARA O CABO A USAR
2	PASSA CABOS				4				APROPRIADO PARA O CABO A USAR
2	PROLONGO RECTO REGULÁVEL				3				
2	OLHAL COM PATILHA		00000605603		2				
2	MANILHA DIREITA MZ 19/90		00343170076		1				
Nº PEÇAS	DESCRIÇÃO		NORMA PLANO Nº	MATERIAL	REF.	UNIT.	TOTAL	MASSA	OBSERVAÇÕES

				PROJ.					
				COP/ALT.					
				DES.	31-12-2006	José Barral			
	Logotipo		26-05-2014	VERIF.					
ÍNDICE	DESCRIÇÃO	DATA	ALTERADO	APROVADO	DATA	RUBRICA			




	FORMATO A4	<p style="text-align: center;">INSTALAÇÃO DE CABO DE GUARDA OPGW CONJUNTO DE AMARRAÇÃO SIMPLES EM APOIO METÁLICO</p>		
	ESCALA			
	SUBSTITUI	CÓDIGO DO CAMPO DE APLICAÇÃO	DESENHO Nº	ÍNDICE
			C67-039-2006	

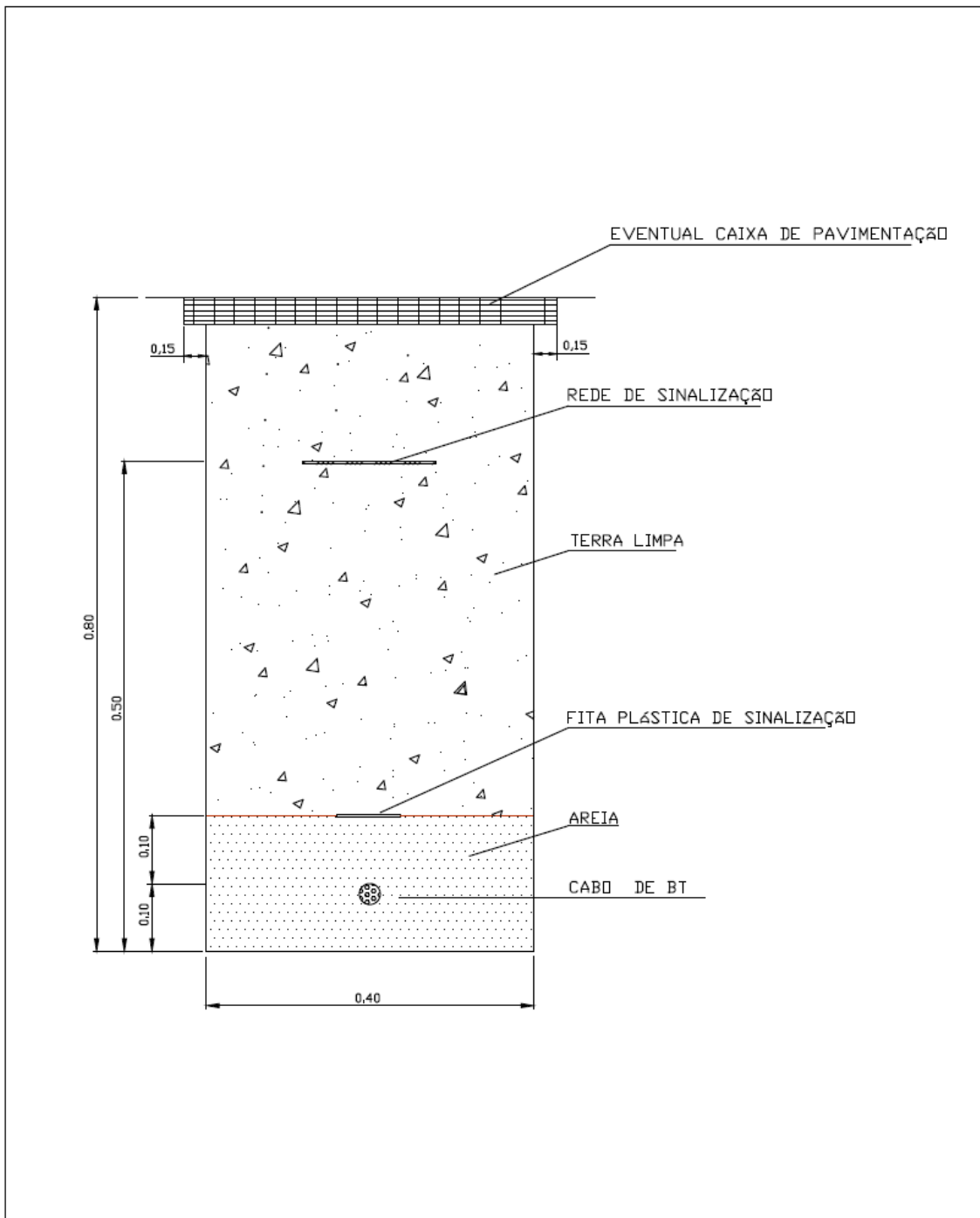
C67-040-2006 – Instalação de cabo de guarda OPGW – Conjunto de suspensão em apoio de betão



(*) - EM ALMELEC C/SECÇÃO EQUIVALENTE AO CABO.

1	ARCO P/LIGAÇÃO À TERRA				(*)	(6)				
1	TERMINAL DE COMPRESSÃO "AI" COM FURO #13					(5)				
1	LIGADOR DUPLO DE TERRA P/FIXAÇÃO					(4)				
2	LIGADOR PARALELO "AI"					(3)				
1	PINÇA DE SUSPENSÃO ANTIMBRATÓRIA (PV)					(2)				
1	OLHAL COM PATILHA					(1)				
Nº PECAS	DESCRIÇÃO	NORMA PLANO Nº	MATERIAL	REF.	UNIT.	TOTAL MASSA	OBSERVAÇÕES			
			PROJ.							
			COP/ALT.							
			DES.	31-12-2006	José Barral					
	Logotipo	26-05-2014	VERIF.							
ÍNDICE	DESCRIÇÃO	DATA	ALTERADO	APROVADO	DATA	RUBRICA				
	FORMATO A4	<p style="text-align: center;">INSTALAÇÃO DE CABO DE GUARDA OPGW CONJUNTO DE SUSPENSÃO EM APOIO DE BETÃO</p>								
	ESCALA									
	SUBSTITUI	CÓDIGO DO CAMPO DE APLICAÇÃO	DESENHO Nº	ÍNDICE						
			C67-040-2006							

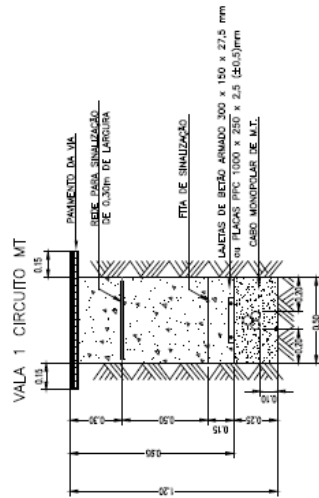
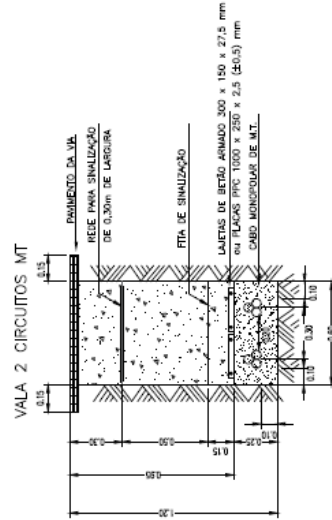
C68-001-2006 – Perfil de vala para redes subterrâneas BT



					PROJ.				
					COP/ALT.				
	Logotipo	18-05-14			DES.	10-05-2005	José Barral		
					VERIF.				
ÍNDICE	DESCRIÇÃO	DATA	ALTERADO	APROVADO		DATA	RUBRICA		
	FORMATO	A4	PERFIL DE VALA P/ REDES SUBTERRÂNEAS DE BT						
	ESCALA								
	SUBSTITUI		CÓDIGO DO CAMPO DE APLICAÇÃO	DESENHO N°	ÍNDICE	C68-001-2006			

C11-5-0004-00 - Perfil de vala para redes subterrâneas de MT

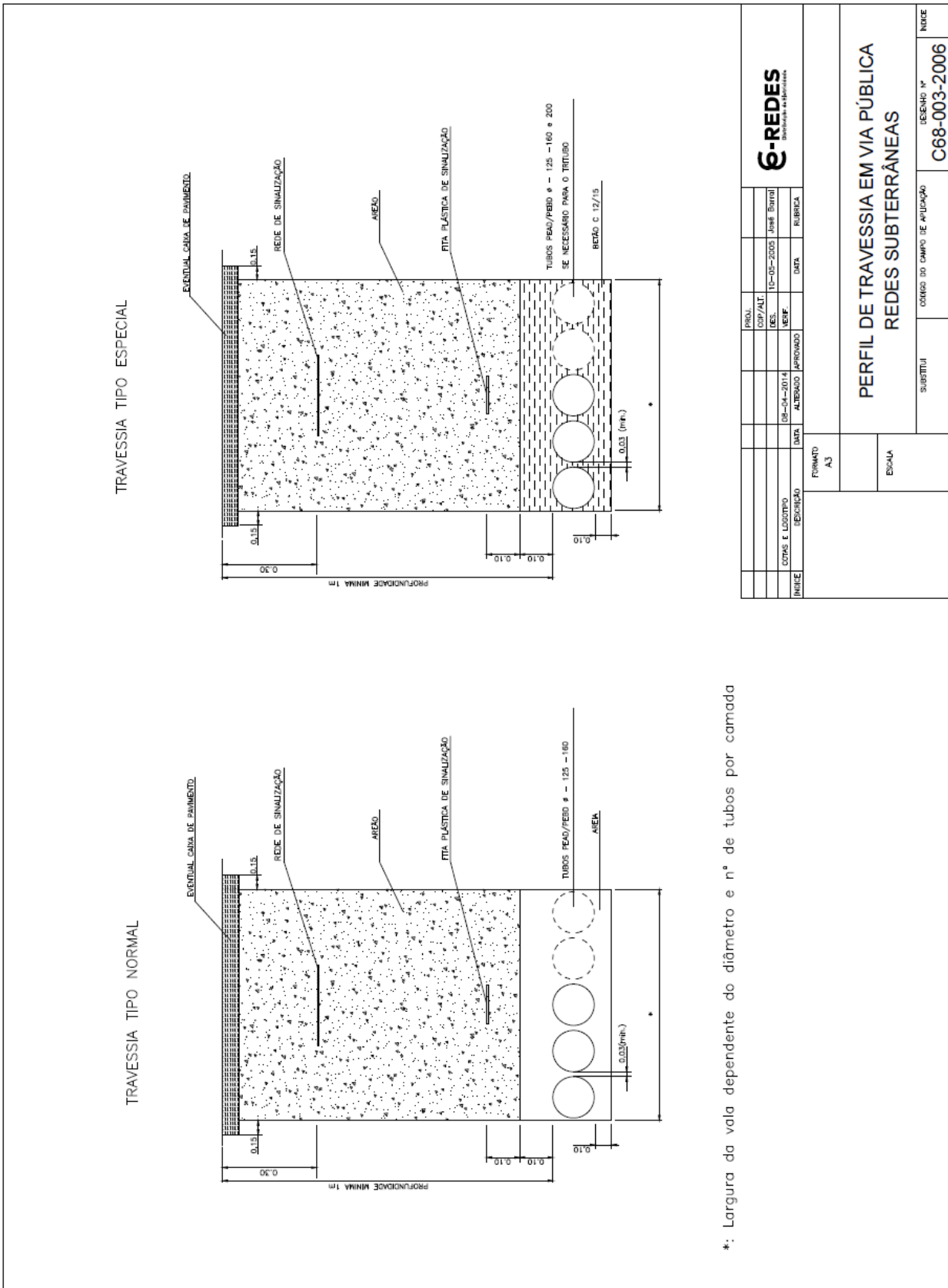
VALAS MT



SIMBOLOGIA	
	BETÃO BETUMINOSO
	TERRA LIMPA OU AREÃO
	AREIA FINA
	BETÃO C12/15

REVISÃO		PROJ.	31/12/2020
AUTORIZADO		LEV. TOP.	
APROVADO		DES.	31/12/2020
DATA		VERIF.	
ALTERADO		DATA	RUBRICA
INÍCIO	DESCRIÇÃO	DATA	ALTERADO
LINHAS MT			
FORMATO		AS	
PLURALISM		1 = 1	
ESCALA		/	
PERFIS PARA VALA ESTABELECIMENTO DE LINHAS SUBTERRÂNEAS EM MÍDIA TENSÃO			
SUBSTITUI		N.º DESENHO	
1106L000000-411004		C11-5-0004-00	
CÓDIGO DE OBRA		NÍVEL	

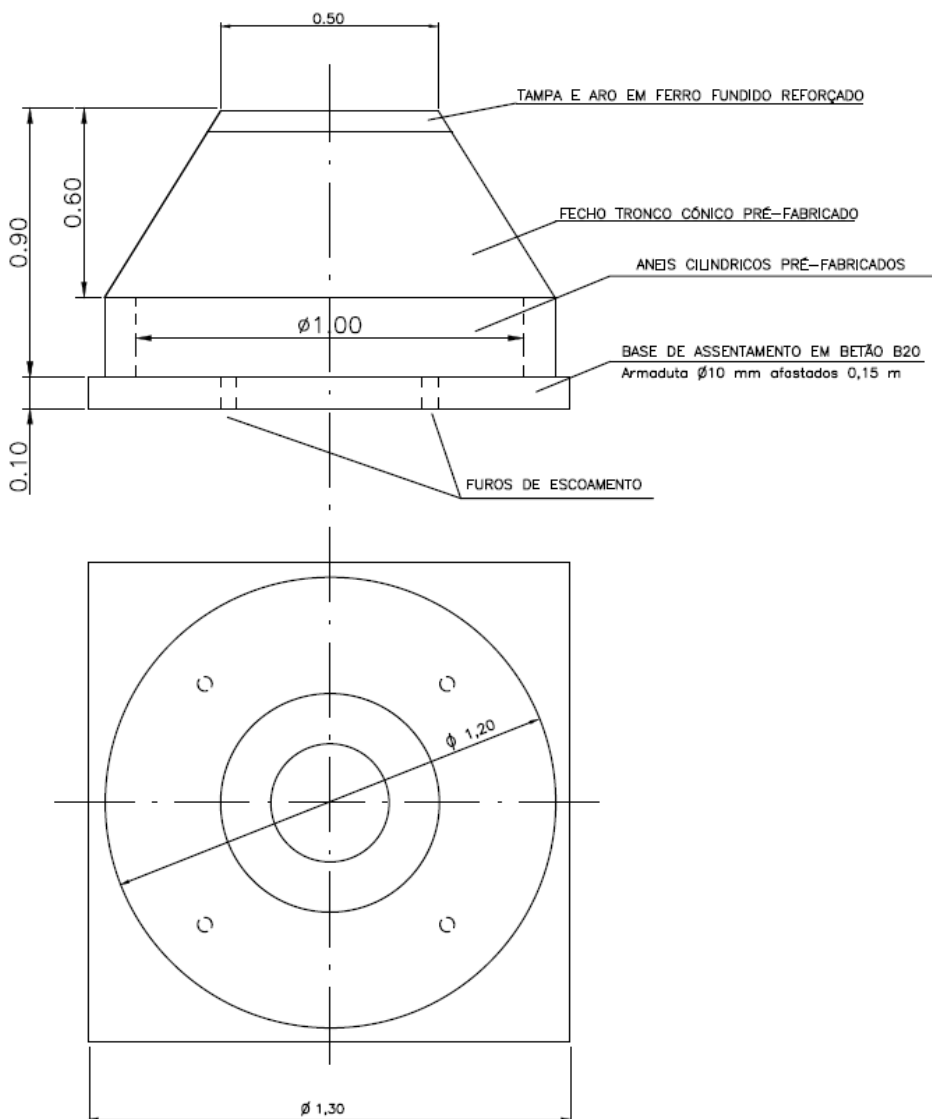
C68-003-2006 – Perfil de travessia em via pública – Redes subterrâneas



		PROJ.	DES.	DATA
		01-02-2006	08-04-2014	
COTAS E LOGOTIPO INÍCIO		VERIF.	APROVADO	RUBRICA
PERFIL DE TRAVESSIA EM VIA PÚBLICA REDES SUBTERRÂNEAS		FORMATO A3		
SUBSTITUI		ESCALA		
COMISSÃO DO CAMPO DE APLICAÇÃO		NÍVEL		
C68-003-2006		C68-003-2006		

*: Largura da vala dependente do diâmetro e nº de tubos por camada

C68-005-2006 – Caixa de visita p/ redes de telesserviços

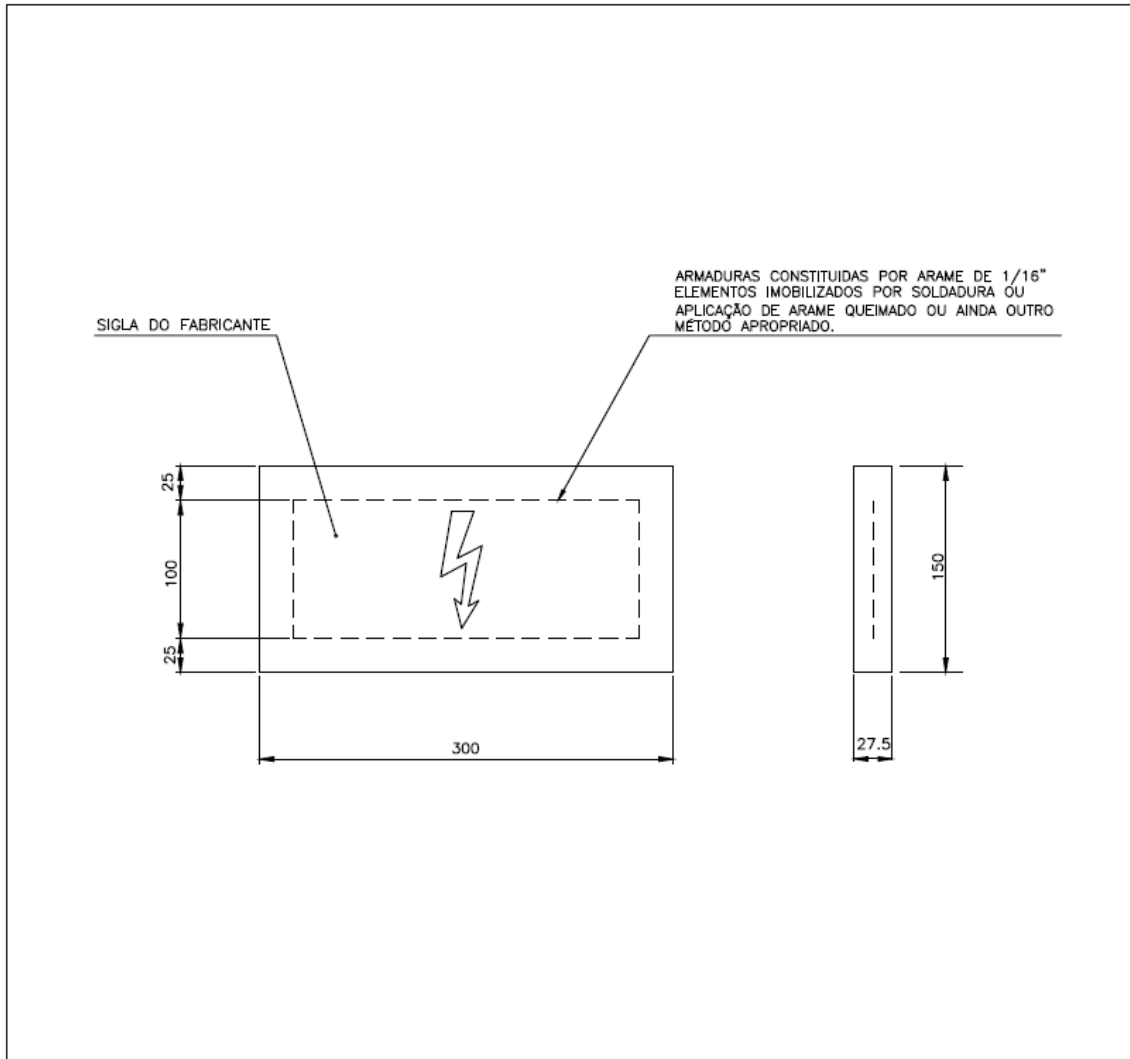


Código	Designação	Utilização	Normalização de referência
40007723	Caixa de visita	RSBT-LSMT	

ÍNDICE	DESCRIÇÃO	DATA	ALTERADO	APROVADO	DATA	RUBRICA
	Logotipo	06-06-2014				
	FORMATO	A4				
	ESCALA					
CAIXA DE VISITA P/ REDES DE TELESSERVIÇOS						
	SUBSTITUI					
	CÓDIGO DO CAMPO DE APLICAÇÃO					
	DESENHO Nº	C68-005-2006				
	ÍNDICE					



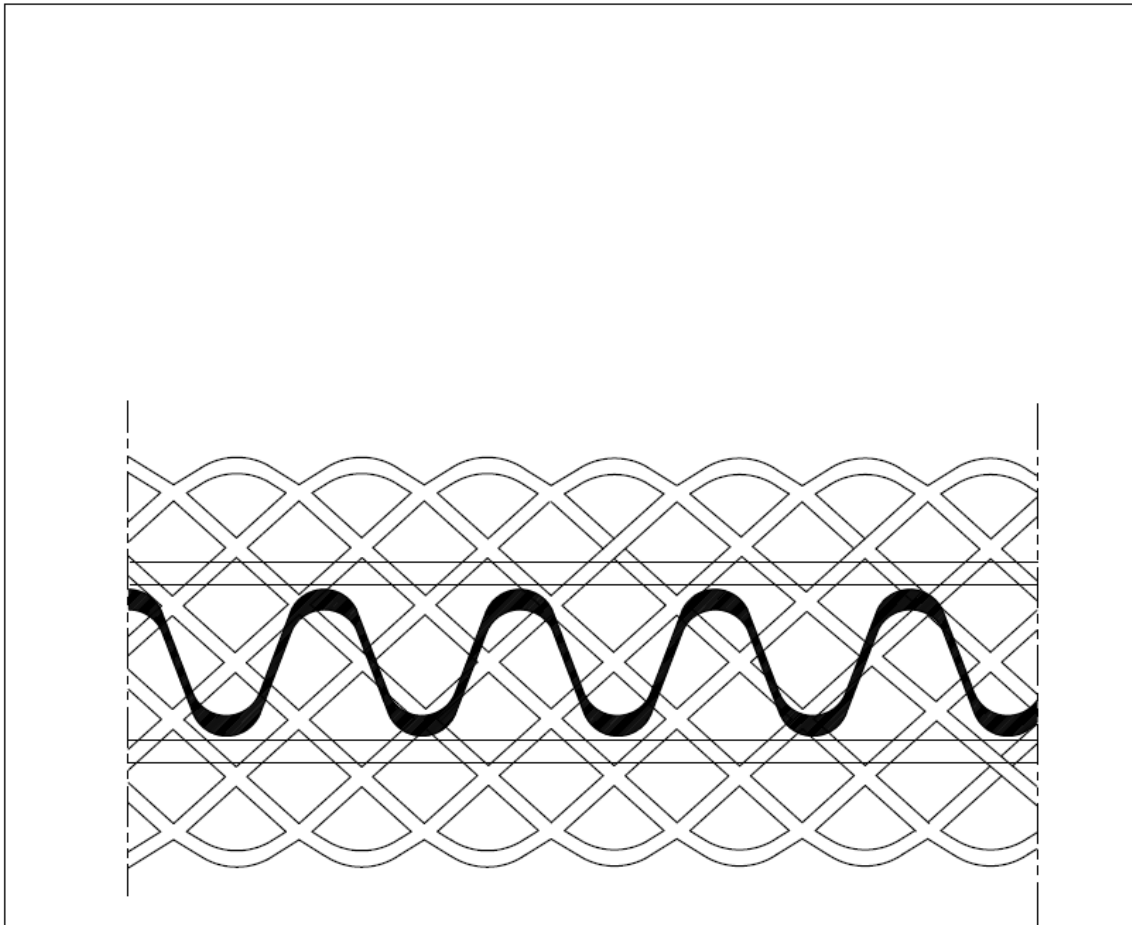
C68-006-2006 – Lajeta de betão



Código	Designação	Utilização	Normalização de referência
	Lajeta de betão	RSBT-LSMT LSAT	

					PROJ.			
					COP/ALT.			
					DES.	10-05-2005	José Barral	
	Logotipo		06-06-2014		VERIF.			
ÍNDICE	DESCRIÇÃO	DATA	ALTERADO	APROVADO	VERIF.	DATA	RUBRICA	
	FORMATO A4							<p style="text-align: center;">LAJETA DE BETÃO</p>
	ESCALA							
				SUBSTITUI		CÓDIGO DO CAMPO DE APLICAÇÃO		DESENHO N° C68-006-2006
								ÍNDICE

C68-007-2006 – Rede de Sinalização



Código	Designação	Utilização	Normalização de referência
20061595	REDE PLS SINAL 30CM MQ 15MM VM	RSBT-LSMT LSAT	


					PROJECTO			 E-REDES Distribuição de Eletricidade
					COP/ALT.			
					DES.	10-05-2005	José Barral	
	Logotipo		06-06-2014		VERIF.			
ÍNDICE	DESCRIÇÃO	DATA	ALTERADO	APROVADO		DATA	RUBRICA	
	FORMATO A4	<h2>REDE DE SINALIZAÇÃO</h2>						
	ESCALA							
		SUBSTITUI	CÓDIGO DO CAMPO DE APLICAÇÃO	DESENHO N°	ÍNDICE	C68-007-2006		

C68-008-2006 – Fita de sinalização

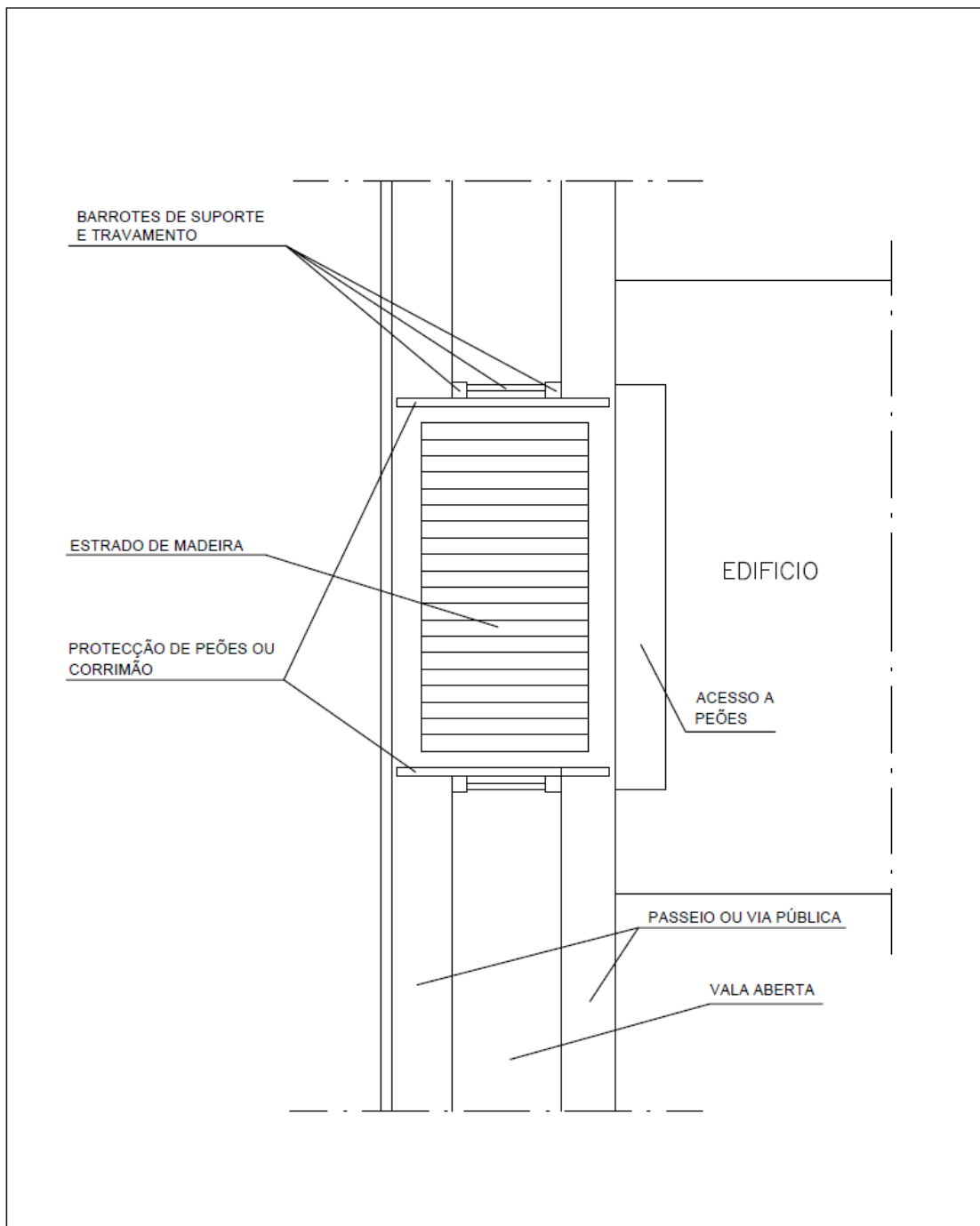


Código Material	Designação	Classes ativos aplicável	Normalização de referência
20144231	Fita sinalização	RSBT; LSMT; LSAT	

A produzir conforme instruções indicadas na arte final e fornecidas pela E-REDES

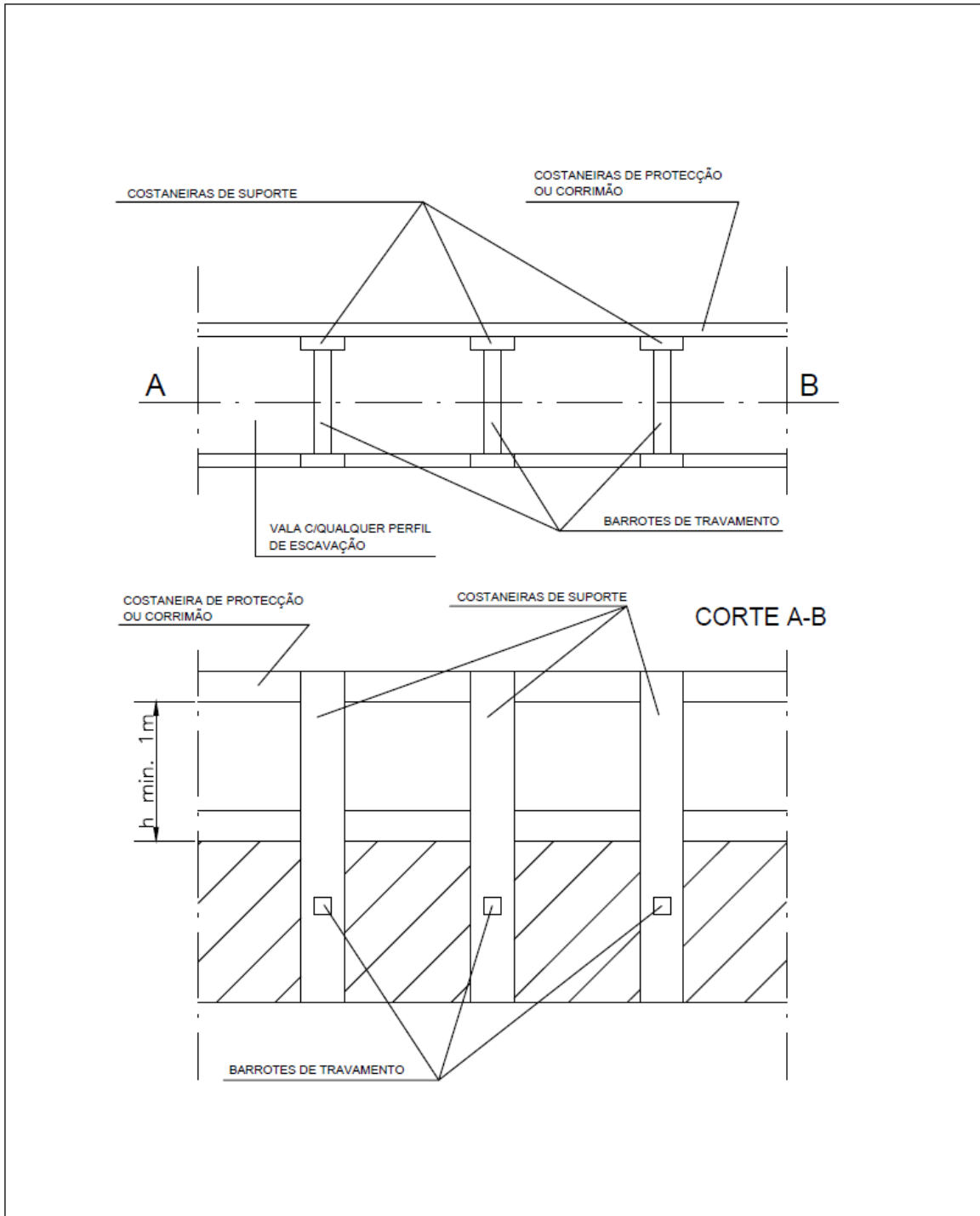
ÍNDICE	DESCRIÇÃO	DATA	ALTERADO	APROVADO	VERIF.	DATA	RUBRICA
					PROJ.		
					COP/ALT.		
B	Alteração logotipo "E-REDES"	18 12 20	HAVAS DESIGN +		DES.	10-05-2005	
A	Alteração dos logotipos	04 04 14			VERIF.		
							
		FORMATO					
		A4					
		ESCALA					
		1:1	FITA DE SINALIZAÇÃO				
			SUBSTITUI	CÓDIGO DO CAMPO DE APLICAÇÃO	DESENHO N°	ÍNDICE	
					C68-008-2006	B	

C68-009-2006 – Passadeiras para acesso de peões ou viaturas



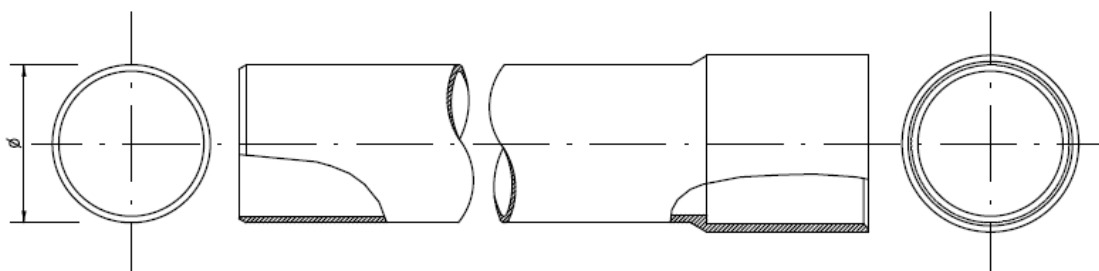
					PROJ.				
					COP/ALT.				
					DES.	10-05-2005	José Barral		
	Logotipo		26-05-2014		VERIF.				
ÍNDICE	DESCRIÇÃO	DATA	ALTERADO	APROVADO		DATA	RUBRICA		
	FORMATO	A4	<p align="center">PASSADEIRAS P/ ACESSO DE PEÕES OU VIATURAS</p>						
	ESCALA								
	SUBSTITUI		CÓDIGO DO CAMPO DE APLICAÇÃO	DESENHO Nº	C68-009-2006	ÍNDICE			

C68-010-2006 – Guardas longitudinais para valas em redes subterrâneas




					PROJ.			
					COP/ALT.			
					DES.	10-05-2005	José Barral	
	Logotipo		26-05-2014		VERIF.			
ÍNDICE	DESCRIÇÃO	DATA	ALTERADO	APROVADO		DATA	RUBRICA	
	FORMATO A4	GUARDAS LONGITUDINAIS P/ VALAS EM REDES SUBTERRÂNEAS						
	ESCALA							
	SUBSTITUI	CÓDIGO DO CAMPO DE APLICAÇÃO	DESENHO N° C68-010-2006	ÍNDICE				

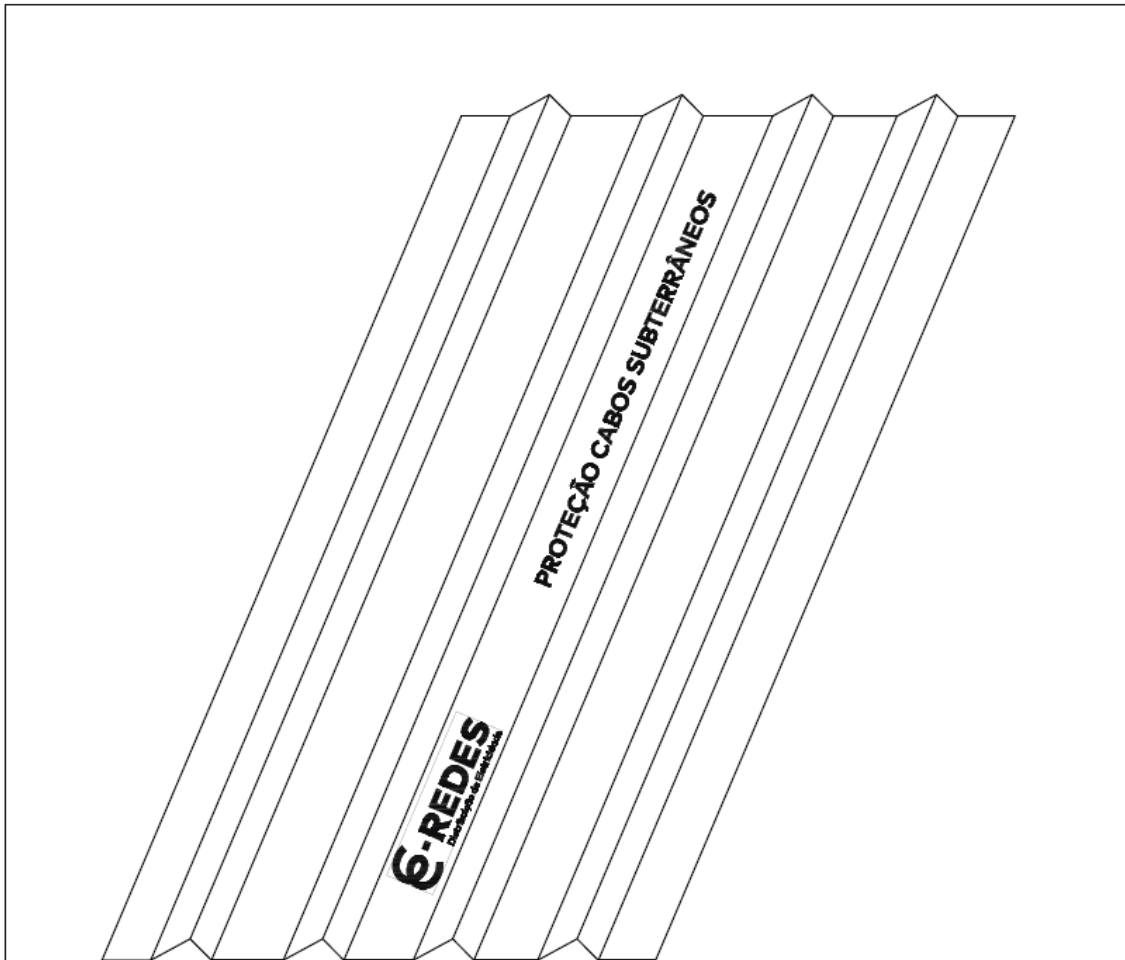
C68-011-2006 – Tubos em PVC



Código	Designação
20076442	Tubo PVC R CZ ø 25 Pn10
20145677	Tubo PVC R CZ ø 32 Pn6
20076444	Tubo PVC CZ ø 40 Pn10
20076435	Tubo PVC R CZ ø 50 Pn10
20076436	Tubo PVC R CZ ø 63 Pn10
20154346	Tubo PVC R CZ ø 63 Pn6
20154347	Tubo PVC R CZ ø 110 Pn10
20154348	Tubo PVC R CZ ø 125 Pn6
20154349	Tubo PVC R CZ ø 160 Pn6
20076432	Tubo PVC R CZ ø 160 Pn10
20154410	Tubo PVC R CZ ø 200 Pn6

					PROJ.			
					COP/ALT.			
					DES.	10-05-2005	José Barral	
	Logotipo		06-06-2014		VERIF.			
ÍNDICE	DESCRIÇÃO	DATA	ALTERADO	APROVADO		DATA	RUBRICA	
	FORMATO A4	<p style="font-size: 24px; font-weight: bold;">TUBOS EM PVC</p>						
	ESCALA							
			SUBSTITUI		CÓDIGO DO CAMPO DE APLICAÇÃO		DESENHO Nº	ÍNDICE
							C68-011-2006	

C68-012-2006 – Placas PPC



CARACTERÍSTICAS:

DIMENSÃO

Altura: 1000 ± 1 mm

Largura: 250 ± 1 mm

Espessura: 3 ± 1 mm

Código	Designação	Utilização	Normalização de referência
20145682	Placa PPC	RSBT; LSMT	DFT-C68-100/N

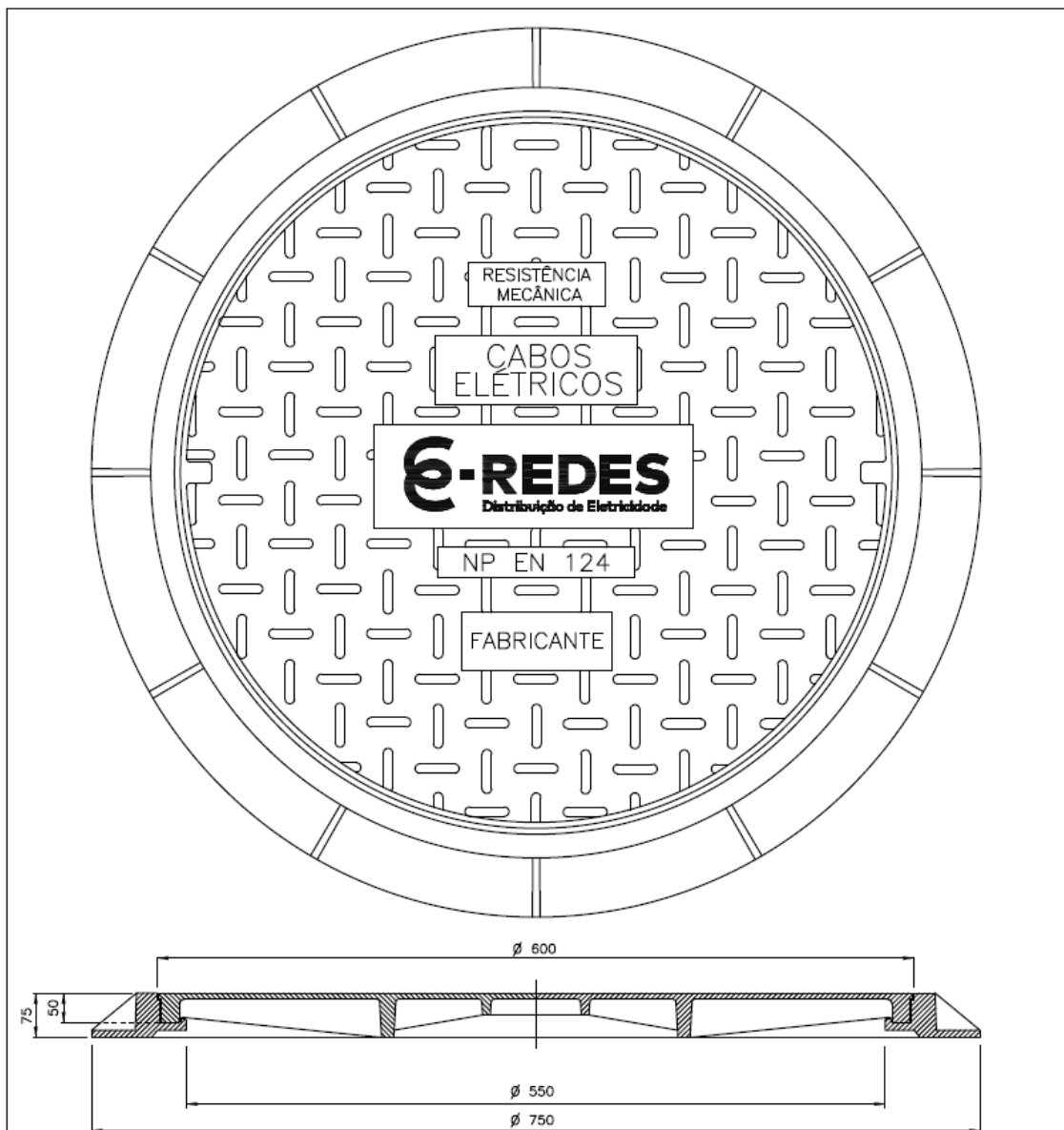
A produzir conforme instruções indicadas na arte final e fornecidas pela E-REDES

ÍNDICE	DESCRIÇÃO	DATA	ALTERADO	APROVADO	DATA	RUBRICA
					PROJ.	
					COP/ALT.	
B	Alteração logotipo p/ "E-REDES"	18 12 20	HAVAS DESIGN +		DES.	10-05-2005
A	Alteração de logotipo	04 04 14			VERIF.	

FORMATO A4	PLACAS PPC				
					ESCALA
SUBSTITUI		CÓDIGO DO CAMPO DE APLICAÇÃO		DESENHO N°	ÍNDICE
				C68-012-2006	B



C68-013-2006 – Tampas e aros para caixas de visita em ferro fundido



Código	Designação	Utilização	Normalização de referência
	Tampas e aros Cx visita	RSBT; LSMT	

A produzir conforme instruções indicadas na arte final e fornecidas pela E-REDES

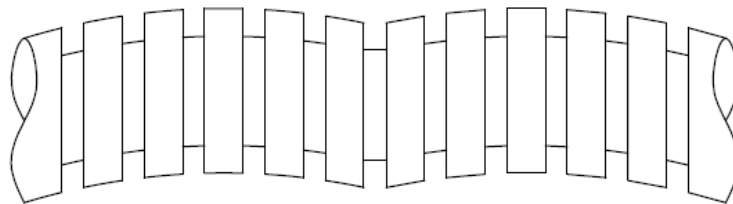
ÍNDICE	DESCRIÇÃO	DATA	ALTERADO	APROVADO	DATA	RUBRICA
B	Alteração logotipo p/ "E-REDES"	18 12 20		RAVAS DESIGN +		
A	Alteração de logotipo	04 04 14				

PROJ.						
COP/ALT.						
DES.		10-05-2005				
VERIF.						


FORMATO	A4	TAMPAS E AROS P/ CAIXAS DE VISITA EM FERRO FUNDIDO			
ESCALA					
SUBSTITUI		CÓDIGO DO CAMPO DE APLICAÇÃO	DESENHO N°	ÍNDICE	
			C68-013-2006	B	



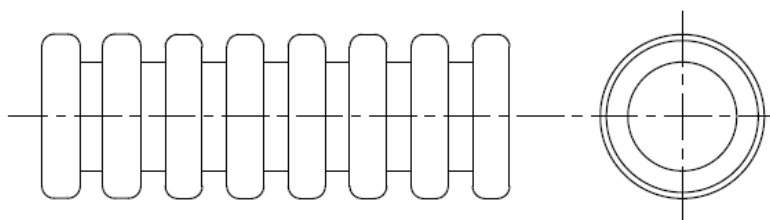
C68-014-2006 – Tubos corrugados PEAD/PEBD




Código	Designação
20154345	PEAD/PEBD ø63 MM
20145684	PEAD/PEBD ø125 MM
20145685	PEAD/PEBD ø160 MM
20154344	PEAD/PEBD ø200 MM

					PROJ.			
					COP/ALT.			
					DES.	01-06-2005	José Barral	
	Logotipo		06-06-2014		VERIF.			
ÍNDICE	DESCRIÇÃO	DATA	ALTERADO	APROVADO		DATA	RUBRICA	
	FORMATO A4	TUBOS CORRUGADOS PEAD/PEBD						
	ESCALA							
					SUBSTITUI	CÓDIGO DO CAMPO DE APLICAÇÃO	DESENHO N° C68-014-2006	ÍNDICE

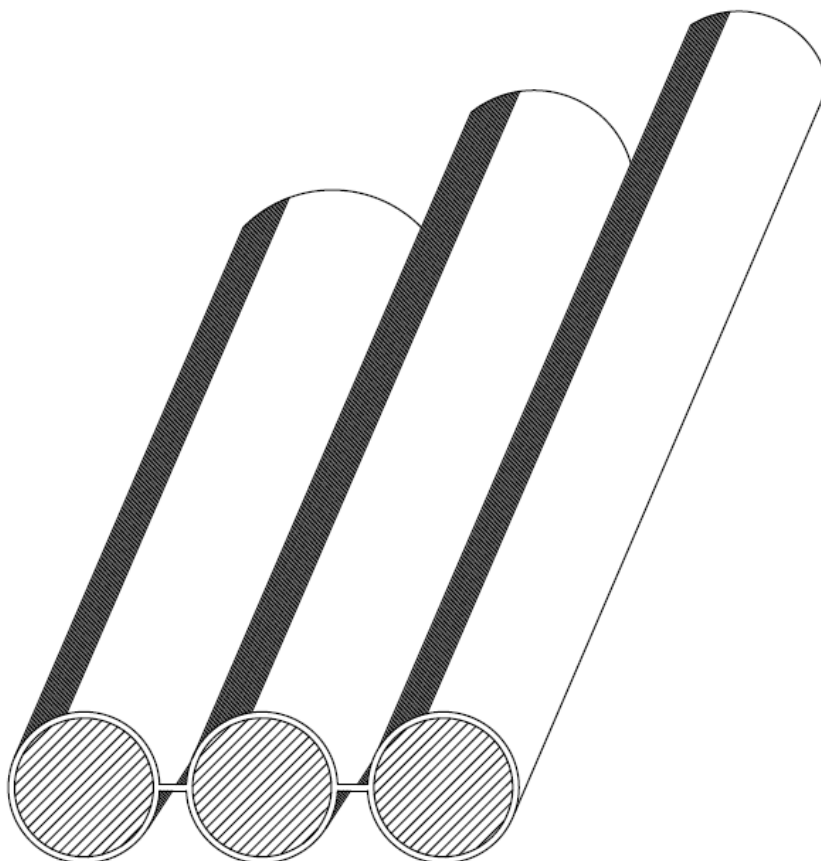
C68-015-2006 – Tubos corrugados PEAD



Código	Designação	Utilização	Normalização de referência
	Tubo PEAD Ø63	RSBT – CHSBT	DMA-C68-010/N
20145683	Tubo PEAD Ø125 MM	RSBT – CHSBT LSMT	

					PROJ.			
					COP/ALT.			
					DES.	09-01-2007	José Barral	
	Logotipo		06-06-2014		VERIF.			
ÍNDICE	DESCRIÇÃO	DATA	ALTERADO	APROVADO		DATA	RUBRICA	
	FORMATO A4	<p>TUBOS CORRUGADOS PEAD</p>						
	ESCALA							
		SUBSTITUI	CÓDIGO DO CAMPO DE APLICAÇÃO			DESENHO N°	ÍNDICE	
						C68-015-2006		

C68-016-2006 – Tritubo Ø 40



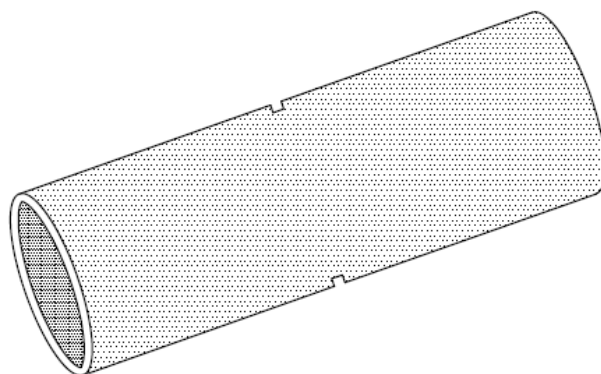
Código	Designação	Utilização	Normalização de referência
20145076	Tritubo Ø40 MM	Rede subt. teleserviços	DMA-C68-030/N

ÍNDICE	DESCRIÇÃO	DATA	ALTERADO	APROVADO	VERIF.	DATA	RUBRICA
	Logotipo	06-06-2014					
					PROJ.		
					COP/ALT.		
					DES.	13-12-2006	José Barral
					VERIF.		

FORMATO	A4	TRITUBO Ø 40					
ESCALA							
SUBSTITUI		CÓDIGO DO CAMPO DE APLICAÇÃO		DESENHO Nº	C68-016-2006	ÍNDICE	



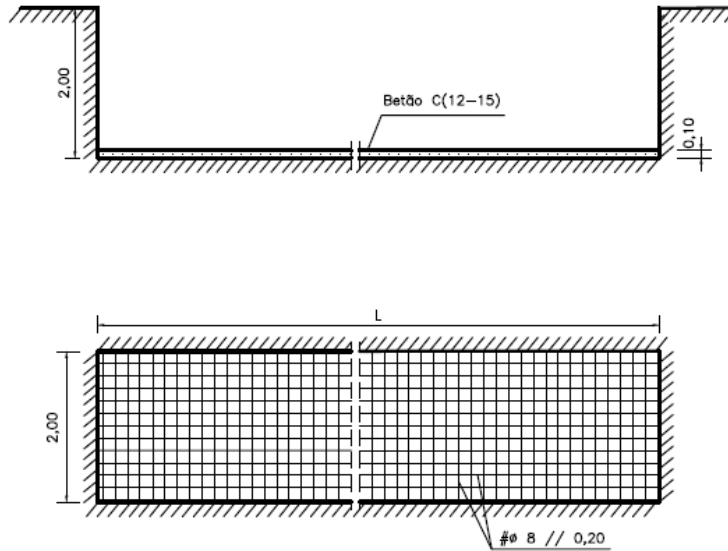
C68-017-2006 – Uniões para tubo PEAD/PEBD



Código	Designação	Utilização	Normalização de referência
	União ø63	RSBT – CSBT	DMA-C68-010/N
	União ø110	LSAT	
	União ø125	RSBT – CSBT	
	União ø160	LSMT	

					PROJ.			
					COP/ALT.			
					DES.	13-12-2006	José Barral	
	Logotipo		06-06-2014		VERIF.			
ÍNDICE	DESCRIÇÃO	DATA	ALTERADO	APROVADO		DATA	RUBRICA	
	FORMATO A4							
	ESCALA	UNIÕES P/ TUBO PEAD/PEBD						
		SUBSTITUI	CÓDIGO DO CAMPO DE APLICAÇÃO			DESENHO Nº	ÍNDICE	
						C68-017-2006		

C68-018-2006 – Espaço para execução de caixas de união



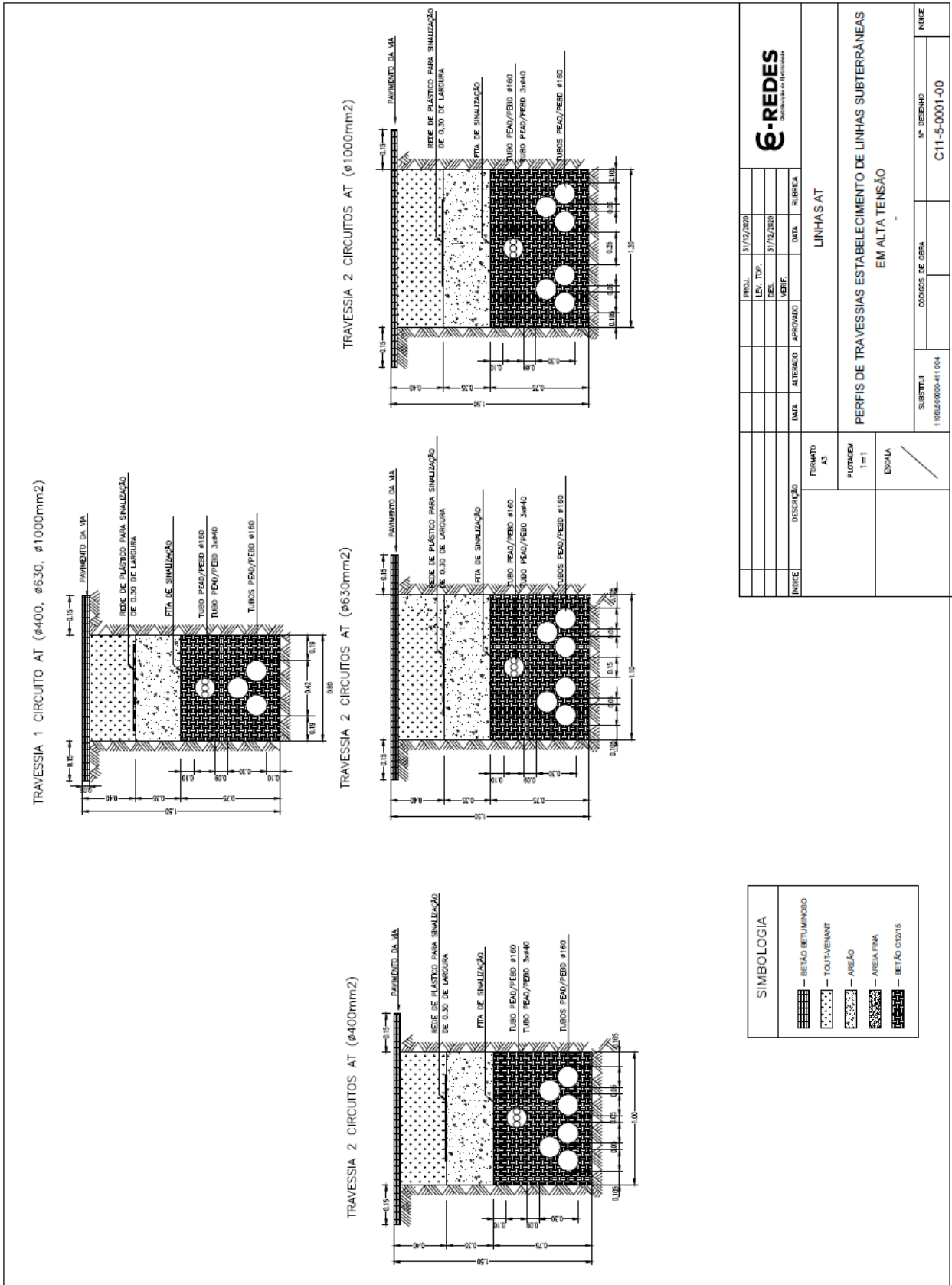
Nota: dimensões em m

Nota:

Na revisão da Empreitada Contínua de 2015 (EC2015) esta atividade foi retirada, deixando à consideração do dono de obra a sua realização: "Espaço para execução de caixas de junção no local onde tiverem de ser realizadas caixas de junção nos cabos, poderão ser construídos espaços entivados, com as dimensões definidas no presente desenho".

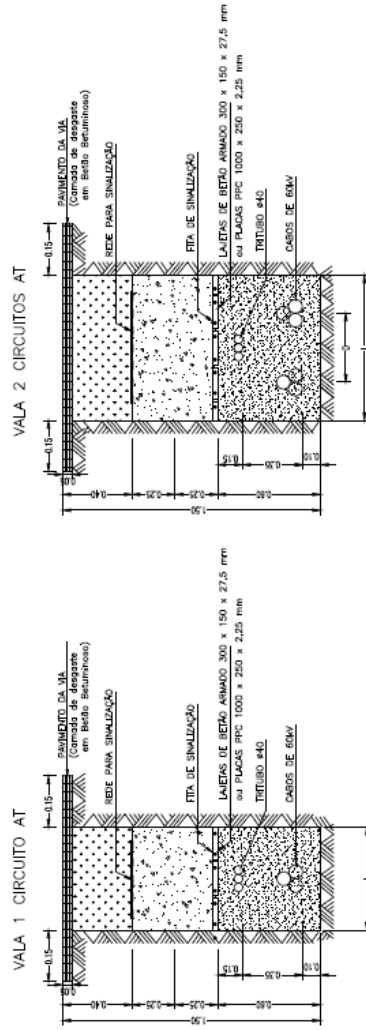
					PROJ.			
					COP/ALT.			
					DES.	13-12-2006	José Barral	
	ALTERAÇÃO DO LOGOTIPO	30 06 21			VERIF.			
ÍNDICE	DESCRIÇÃO	DATA	ALTERADO	APROVADO		DATA	RUBRICA	
	FORMATO A 4							
	ESCALA	<p>ESPAÇO P/ EXECUÇÃO DE CAIXAS DE UNIÃO</p>						
		SUBSTITUI		CÓDIGO DO CAMPO DE APLICAÇÃO		DESENHO Nº	ÍNDICE	
						C68-018-2006		

C11-5-0001-00 – Travessia tipo 2 – Dois ternos de cabos



C11-5-0002-00 – Linha subterrânea a 60 kV – Um e dois ternos de cabos

VALAS AT



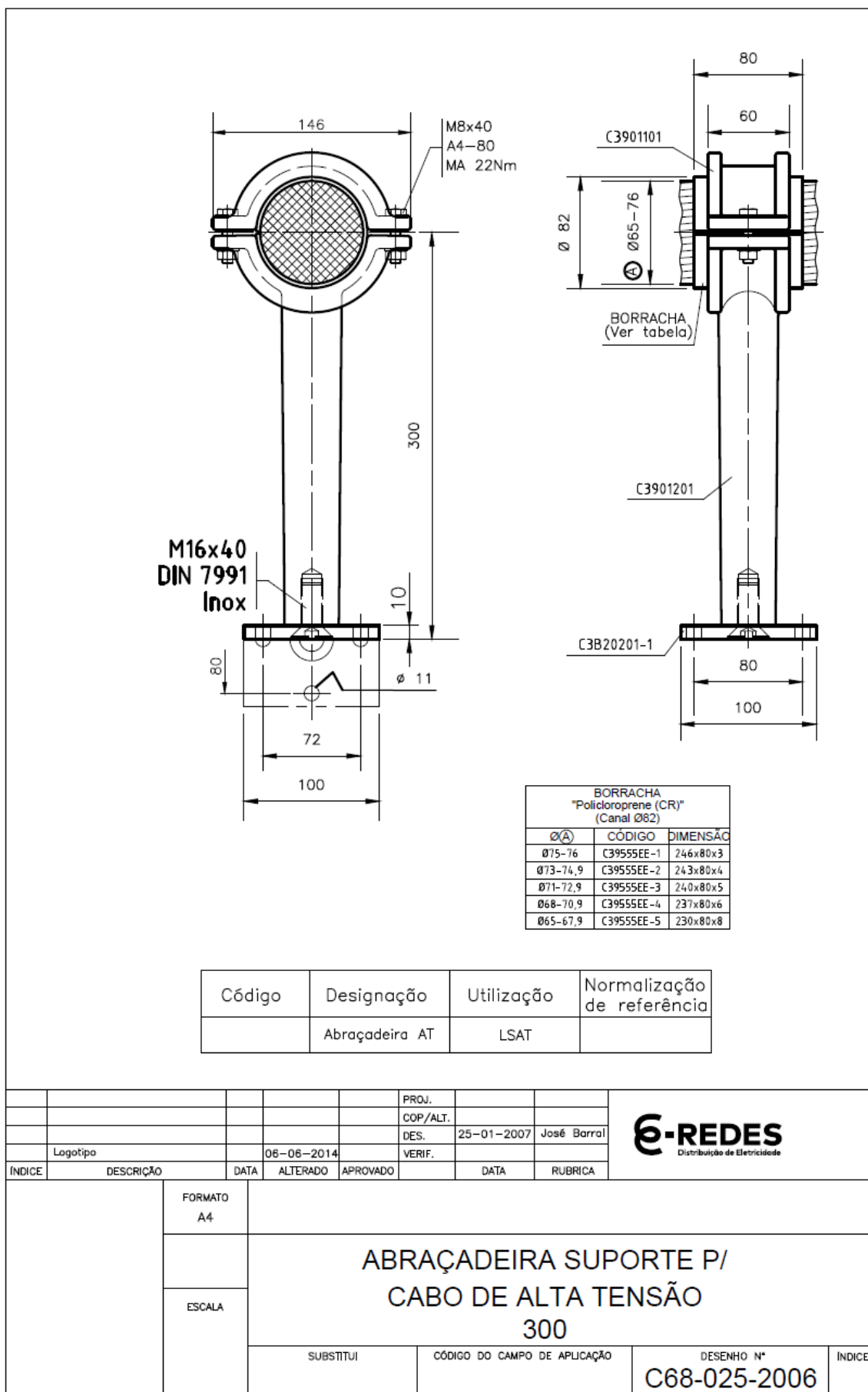
SIMBOLOGIA

- BETÃO BETUMINOSO
- TOUT-VEMENT
- AREÃO
- AREIA FINA
- BETÃO C12/15

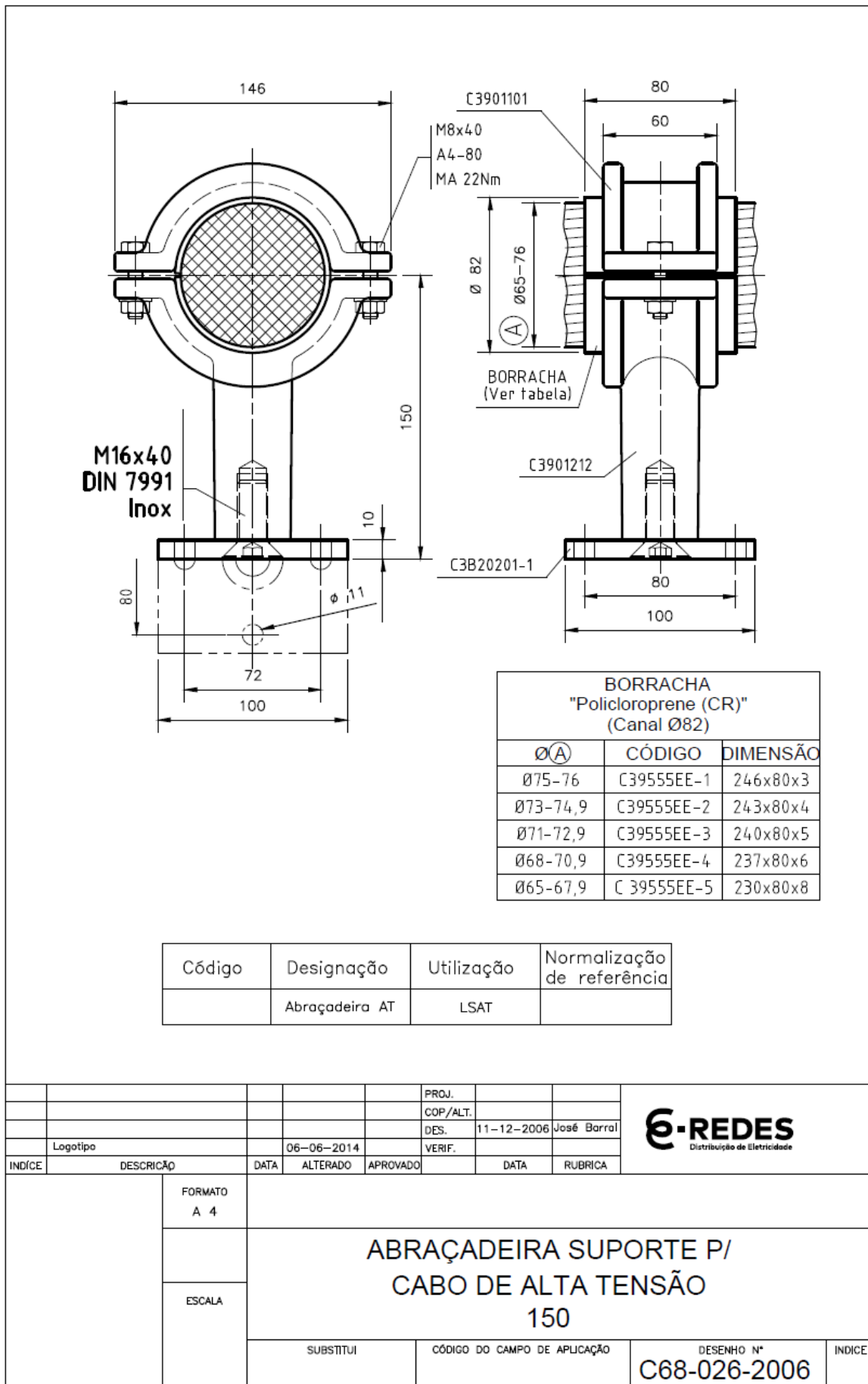
Circuito constituído por cabos, dispostos em trevo, do tipo	Ø Exterior (mm)	Raio de curvatura mínimo (m)	L = largura de vala (m)		
			1 Circuito	2 Circuitos	3 Circuitos
LXHQ/LE (Ø60) 1 x 385/335 mm ² 36/60 (72,5) kV	62	1,25	0,60	0,85	1,25
LXHQ/LE (Ø60) 1 x 400/335 mm ² 36/60 (72,5) kV	70	1,40	0,60	0,85	1,25
LXHQ/LE (Ø60) 1 x 630/335 mm ² 36/60 (72,5) kV	77	1,55	0,60	0,95	1,45
LXHQ/LE (Ø60) 1 x 1000/335 mm ² 36/60 (72,5) kV	85	1,70	0,60	1,20	1,85

		PROJ.	31/12/2020
		LEV. TOP.	31/12/2020
E-REDES Distribuição de Eletricidade		VERIF.	
		APROVADO	
DATA	ALTERADO	DATA	RUBRICA
LINHAS AT			
PERFIS PARA VALA ESTABELECIMENTO DE LINHAS SUBTERRÂNEAS EM ALTA TENSÃO			
DIREÇÃO Departamento		SUBSTITUI Nº PROJETO: C11-5-0002-00	
ESCALA 		Nº DESENHO C11-5-0002-00	
NOME DESCRIÇÃO		CÓDIGO DE OBRA	

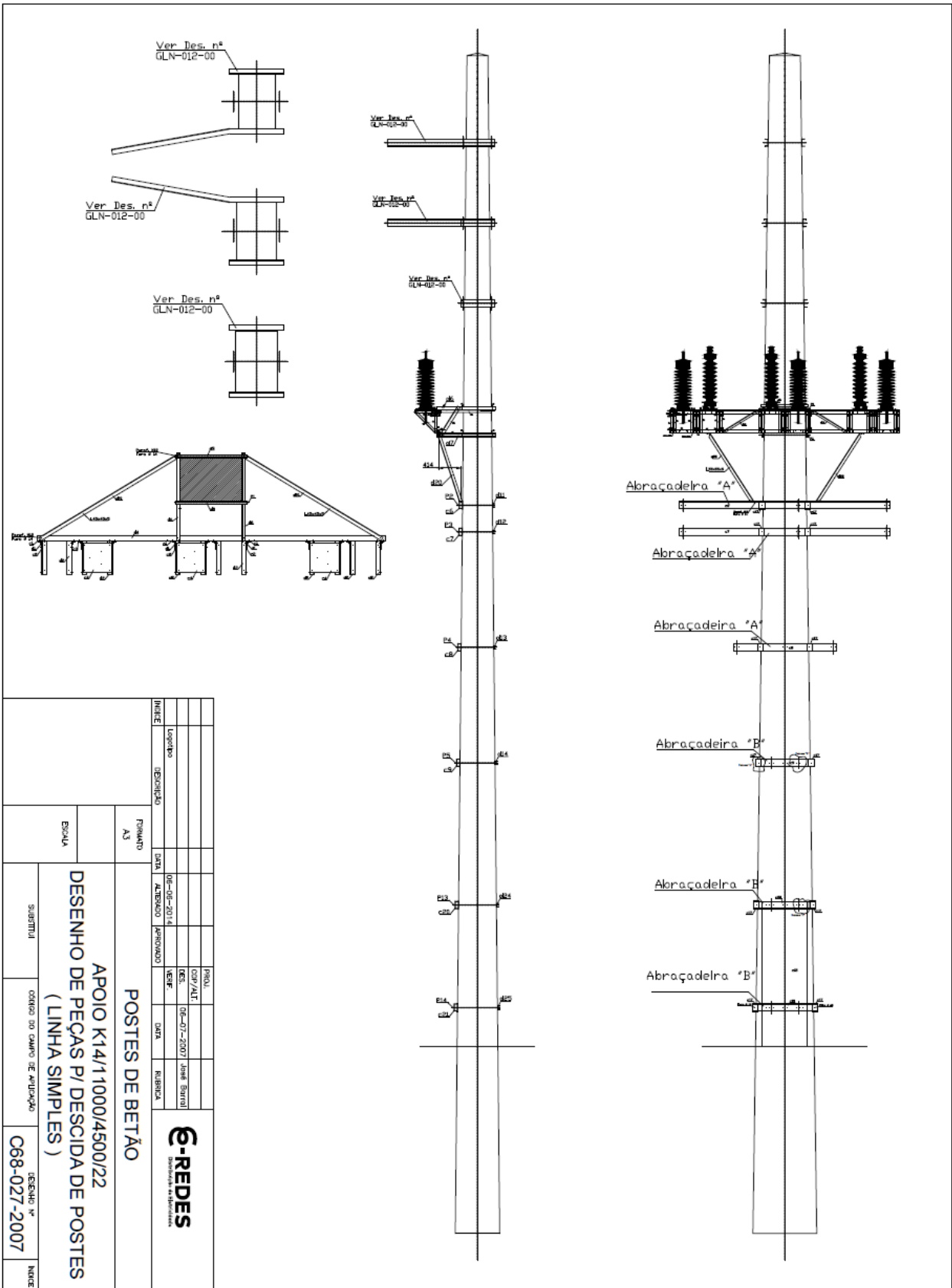
C68-025-2006 – Abraçadeira suporte para cabo de AT – 300



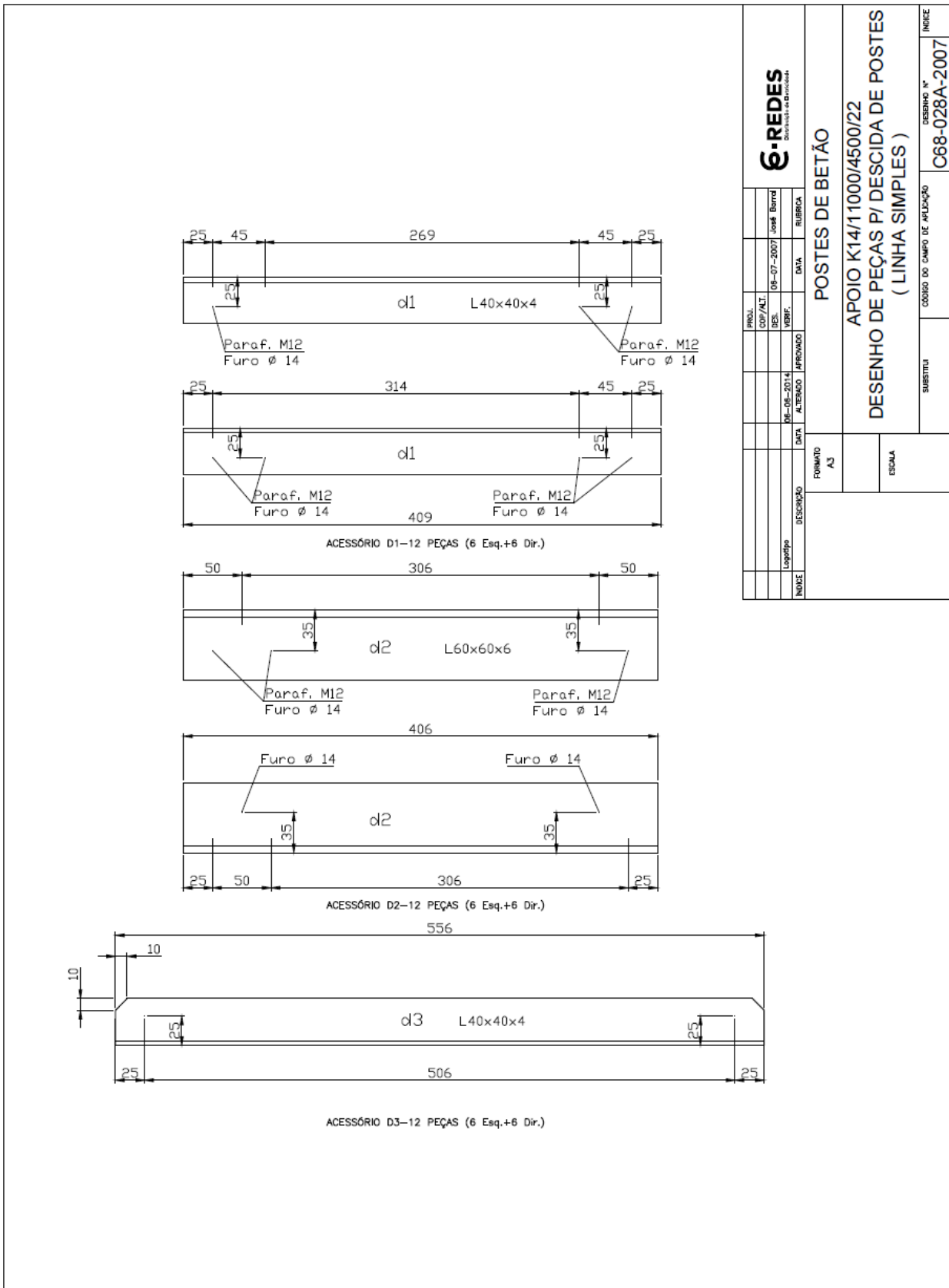
C68-026-2006 – Abraçadeira suporte para cabo de AT – 150



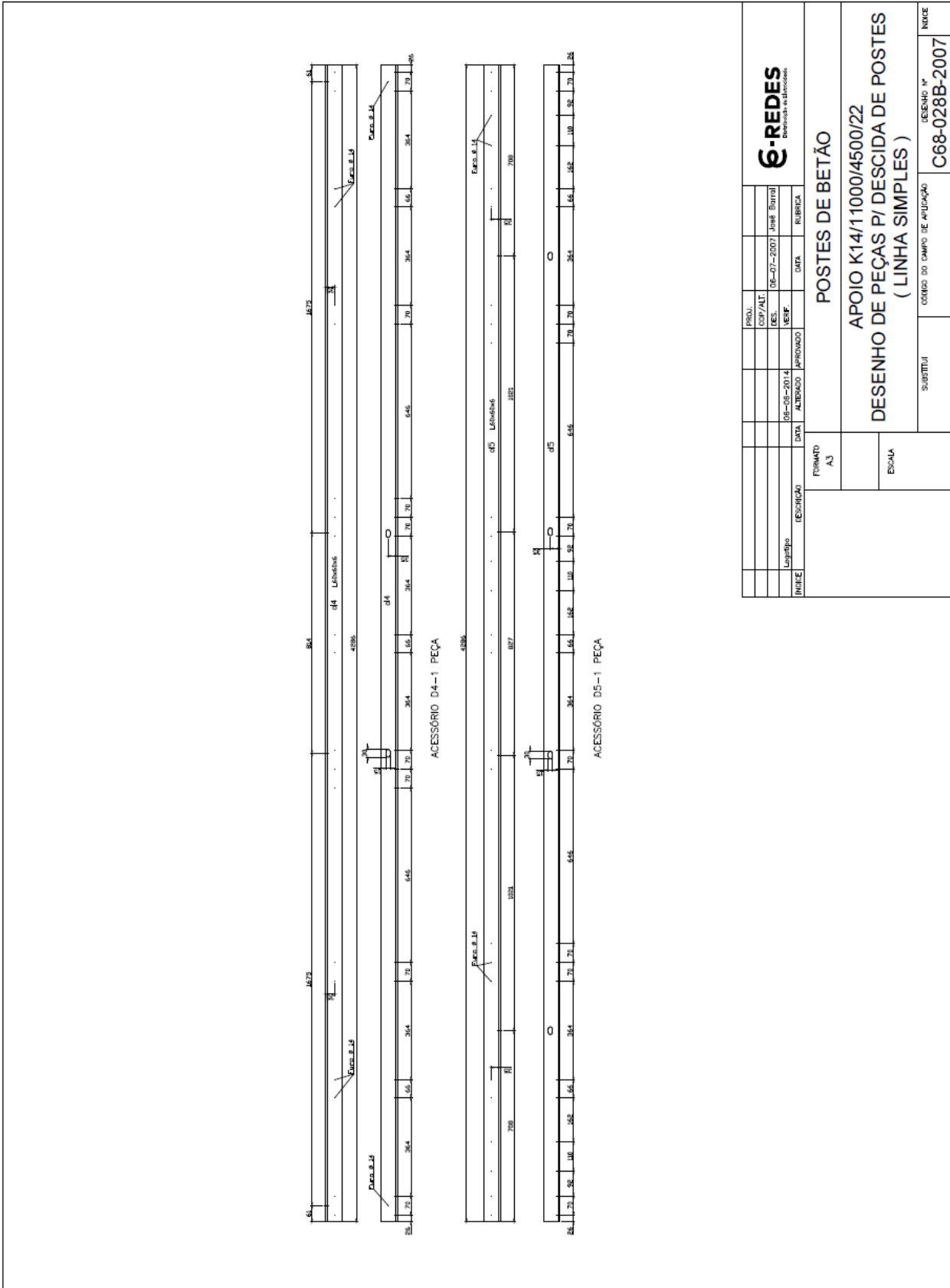
C68-027-2007 – Apoio K14/11000/4500/22 – Desenho peças para descida de postes (linha simples)



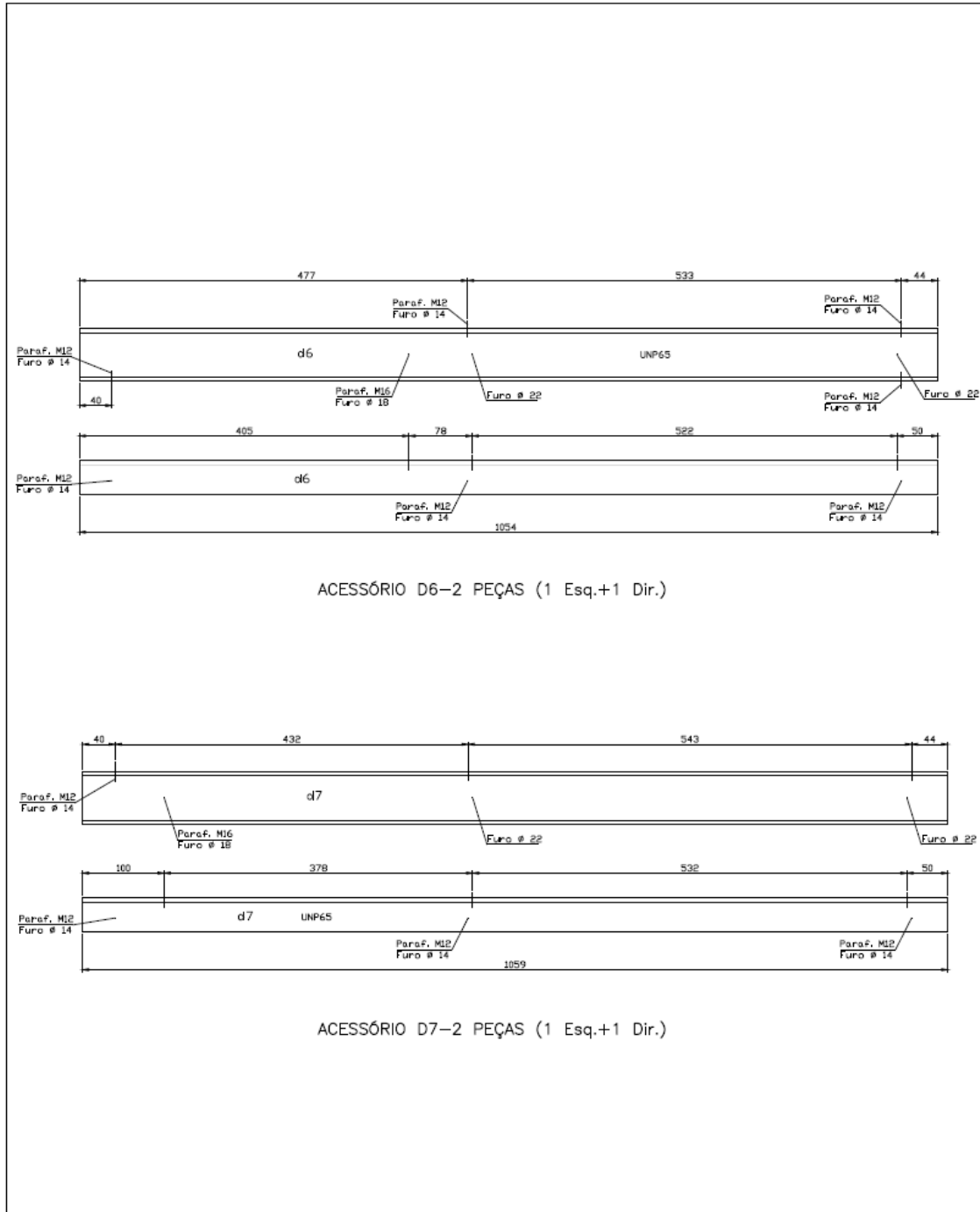
C68-028A-2007 – Apoio K14/11000/4500/22 – Desenho de peças para descida de postes (linha simples)



C68-028B-2007 – Apoio K14/11000/4500/22 – Desenho de peças para descida de postes (linha simples)

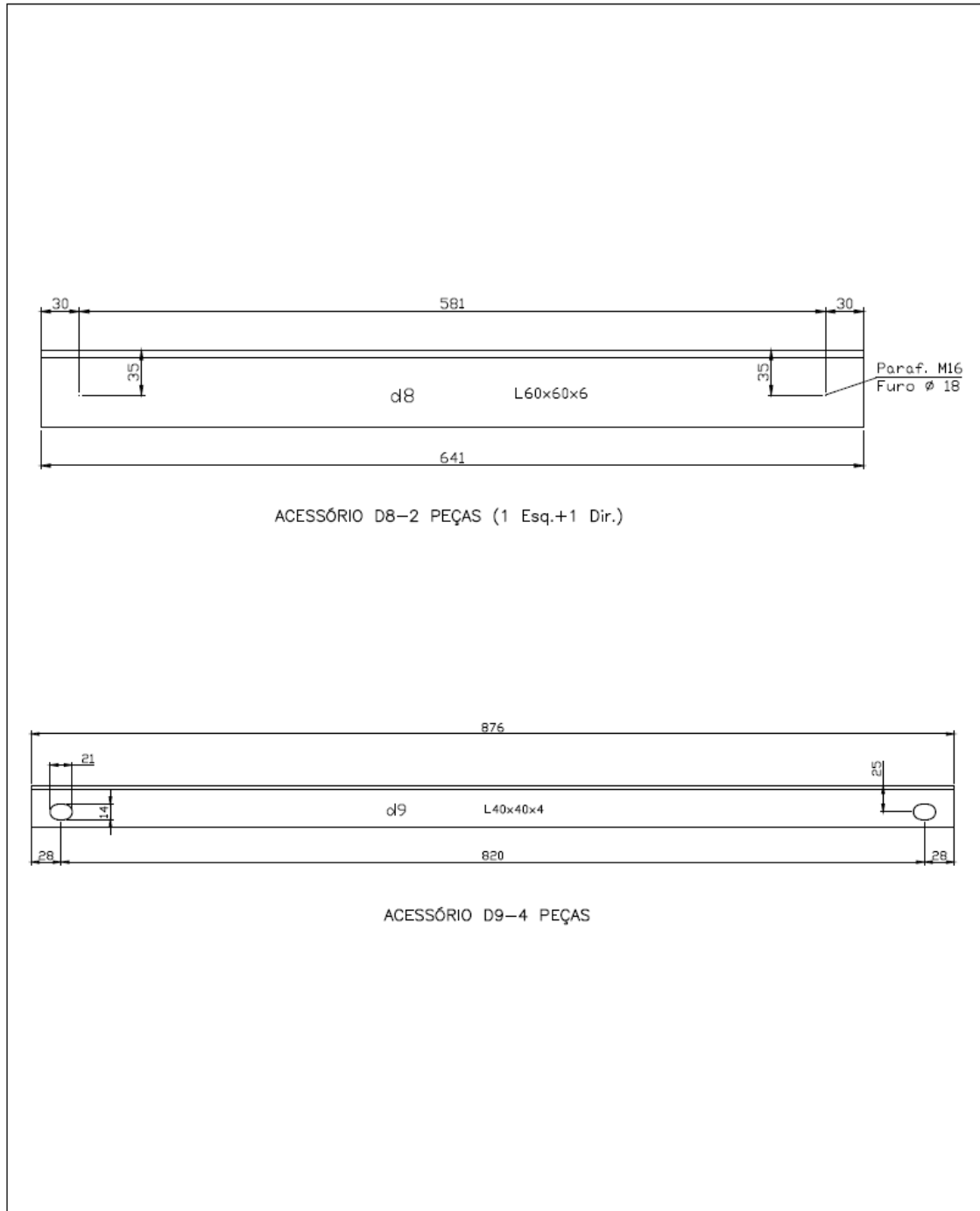


C68-028C-2007 – Apoio K14/11000/4500/22 – Desenho de peças para descida de postes (linha simples)



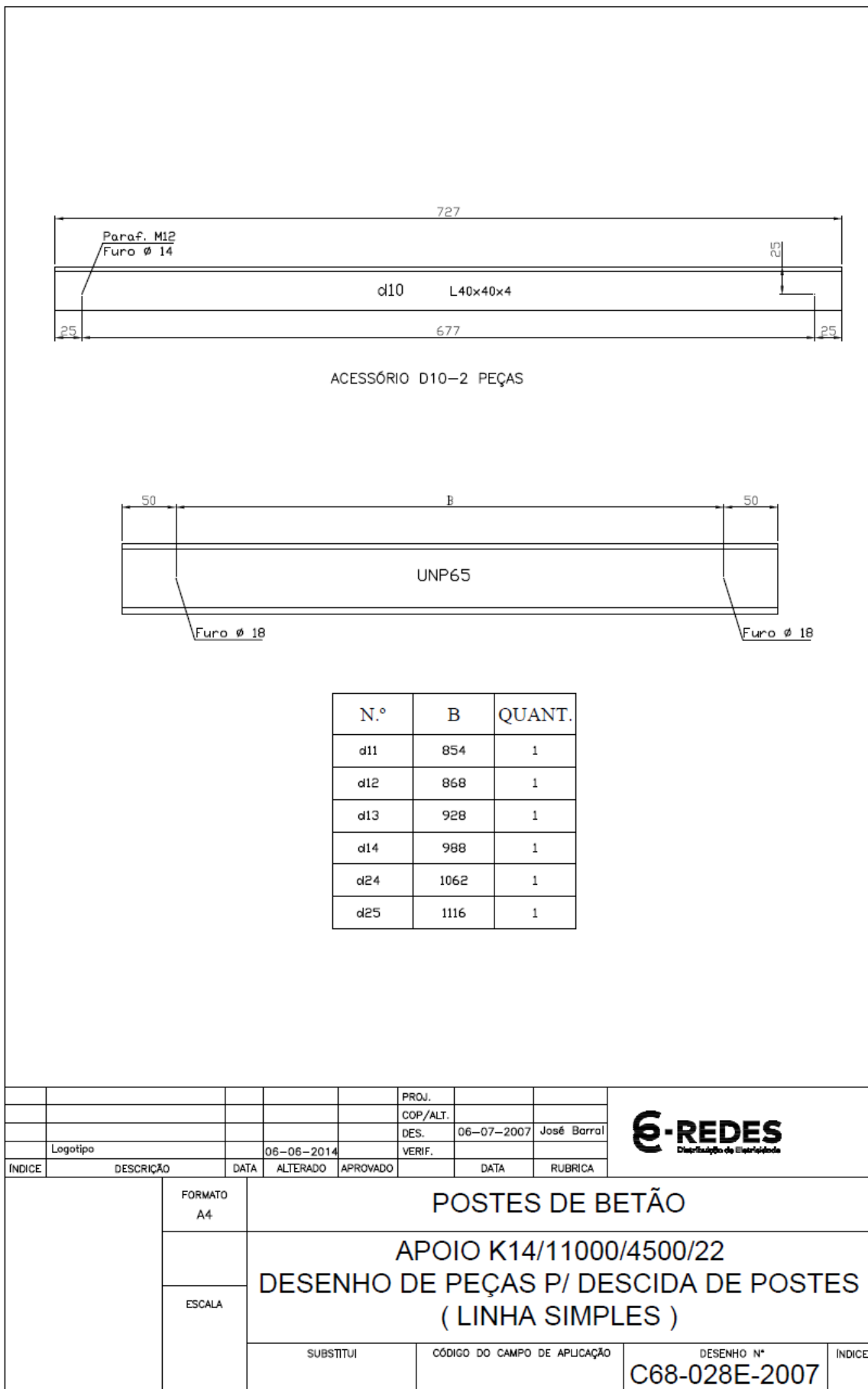
					PROJ.			
					COP/ALT.			
					DES.	06-07-2007	José Barral	
	Logotipo		06-06-2014		VERIF.			
ÍNDICE	DESCRIÇÃO	DATA	ALTERADO	APROVADO		DATA	RUBRICA	
	FORMATO A4	POSTES DE BETÃO						
	ESCALA	APOIO K14/11000/4500/22 DESENHO DE PEÇAS P/ DESCIDA DE POSTES (LINHA SIMPLES)						
		SUBSTITUI		CÓDIGO DO CAMPO DE APLICAÇÃO		DESENHO N° C68-028C-2007	ÍNDICE	

C68-028D-2007 – Apoio K14/11000/4500/22 – Desenho de peças para descida de postes (linha simples)

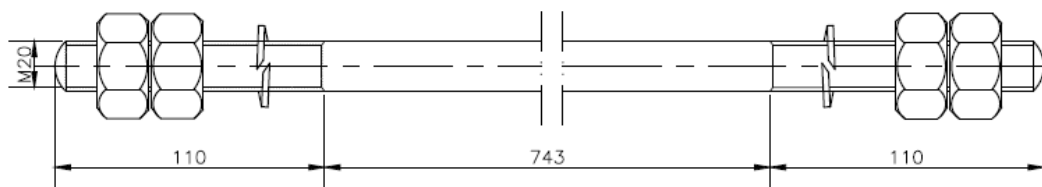


					PROJ.			
					COP/ALT.			
					DES.	02-07-2007	José Barral	
					VERIF.			
	Logotipo		06-06-2014					
ÍNDICE	DESCRIÇÃO	DATA	ALTERADO	APROVADO		DATA	RUBRICA	
	FORMATO A4	POSTES DE BETÃO						
	ESCALA	APOIO K14/11000/4500/22 DESENHO DE PEÇAS P/ DESCIDA DE POSTES (LINHA SIMPLES)						
	SUBSTITUI		CÓDIGO DO CAMPO DE APLICAÇÃO		DESENHO Nº		ÍNDICE	
					C68-028D-2007			

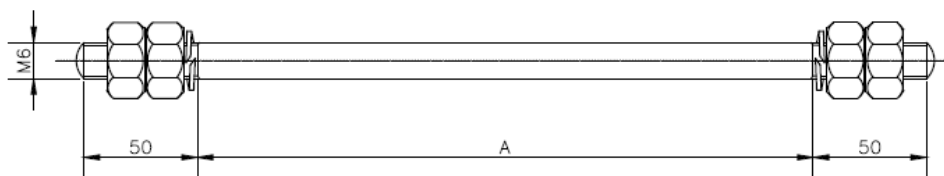
C68-028E-2007 – Apoio K14/11000/4500/22 – Desenho de peças para descida de postes (linha simples)



C68-028F-2007 – Apoio K14/11000/4500/22 – Desenho de peças para descida de postes (linha simples)



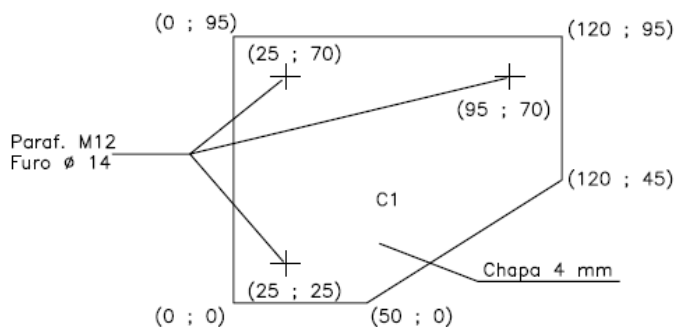
ACESSÓRIO P1-2 PEÇAS



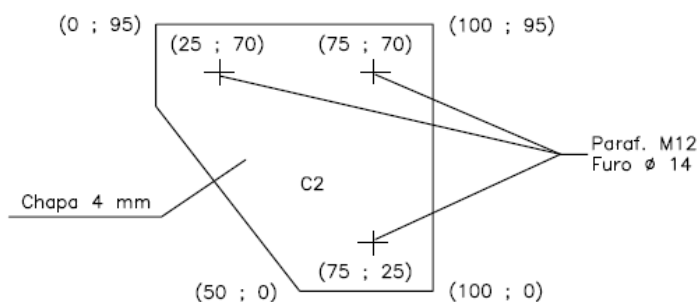
N.º	A	QUANT.
P2	615	2
P3	625	2
P4	668	2
P5	711	2
P13	764	2
P14	802	2

					PROJ.			
					COP/ALT.			
					DES.	06-07-2007	José Barral	
					VERIF.			
Logotipo		06-06-2014						
ÍNDICE	DESCRIÇÃO	DATA	ALTERADO	APROVADO		DATA	RUBRICA	
	FORMATO A4	<p align="center">POSTES DE BETÃO</p> <p align="center">APOIO K14/11000/4500/22</p> <p align="center">DESENHO DE PEÇAS P/ DESCIDA DE POSTES</p> <p align="center">(LINHA SIMPLES)</p>						
	ESCALA							
	SUBSTITUI	CÓDIGO DO CAMPO DE APLICAÇÃO		DESENHO N°	C68-028F-2007		ÍNDICE	

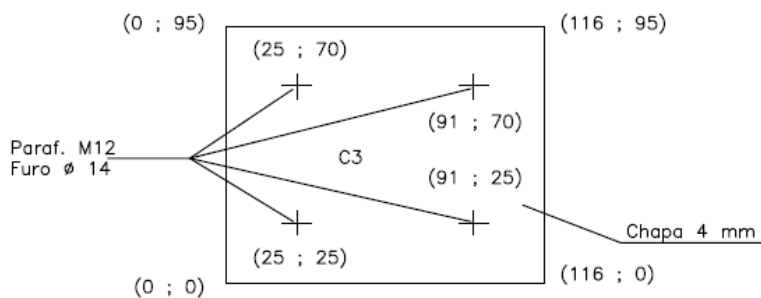
C68-028G-2007 – Apoio K14/11000/4500/22 – Desenho de peças para descida de postes (linha simples)



ACESSÓRIO C1-12 PEÇAS



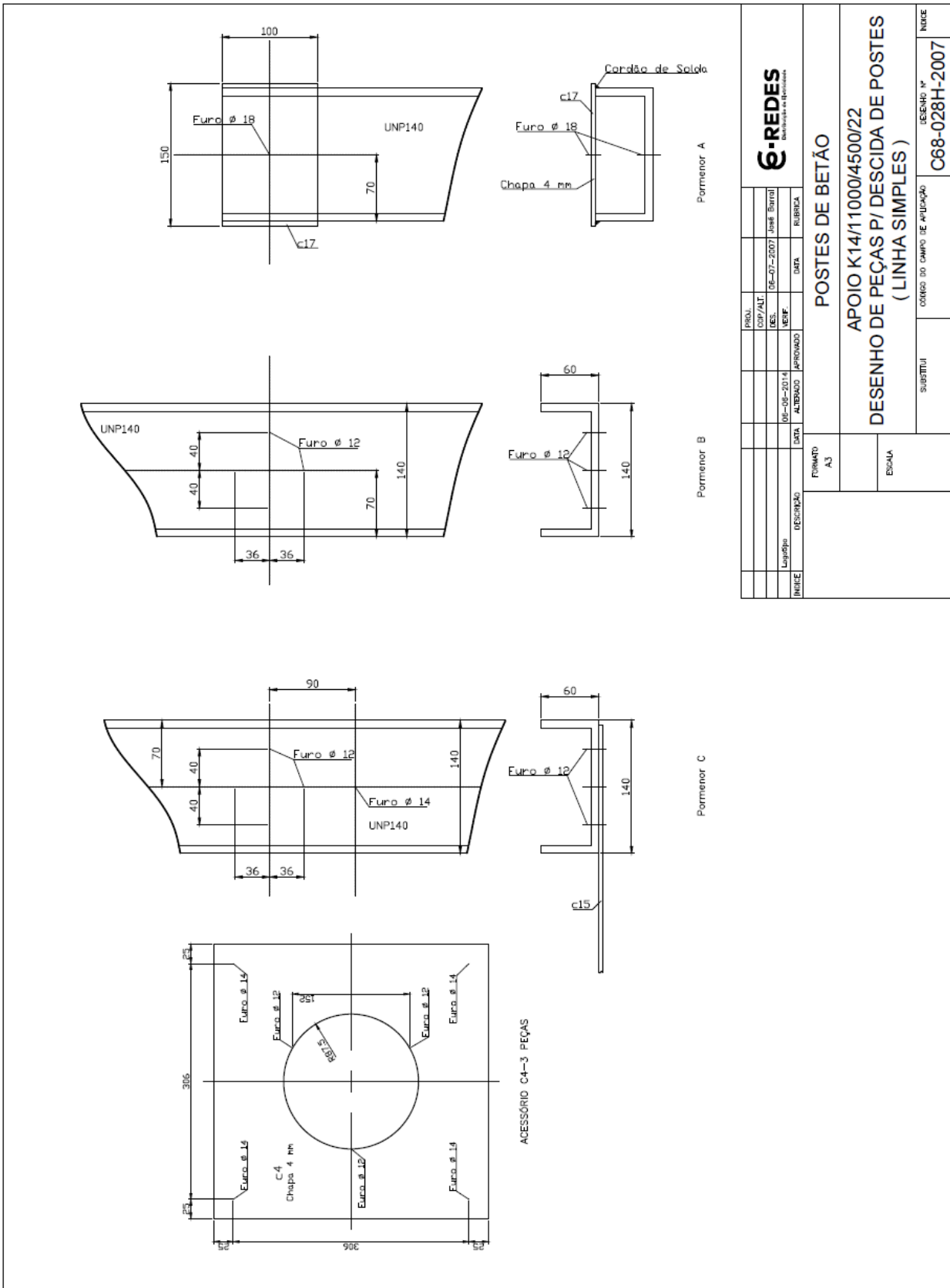
ACESSÓRIO C2-12 PEÇAS



ACESSÓRIO C3-6 PEÇAS

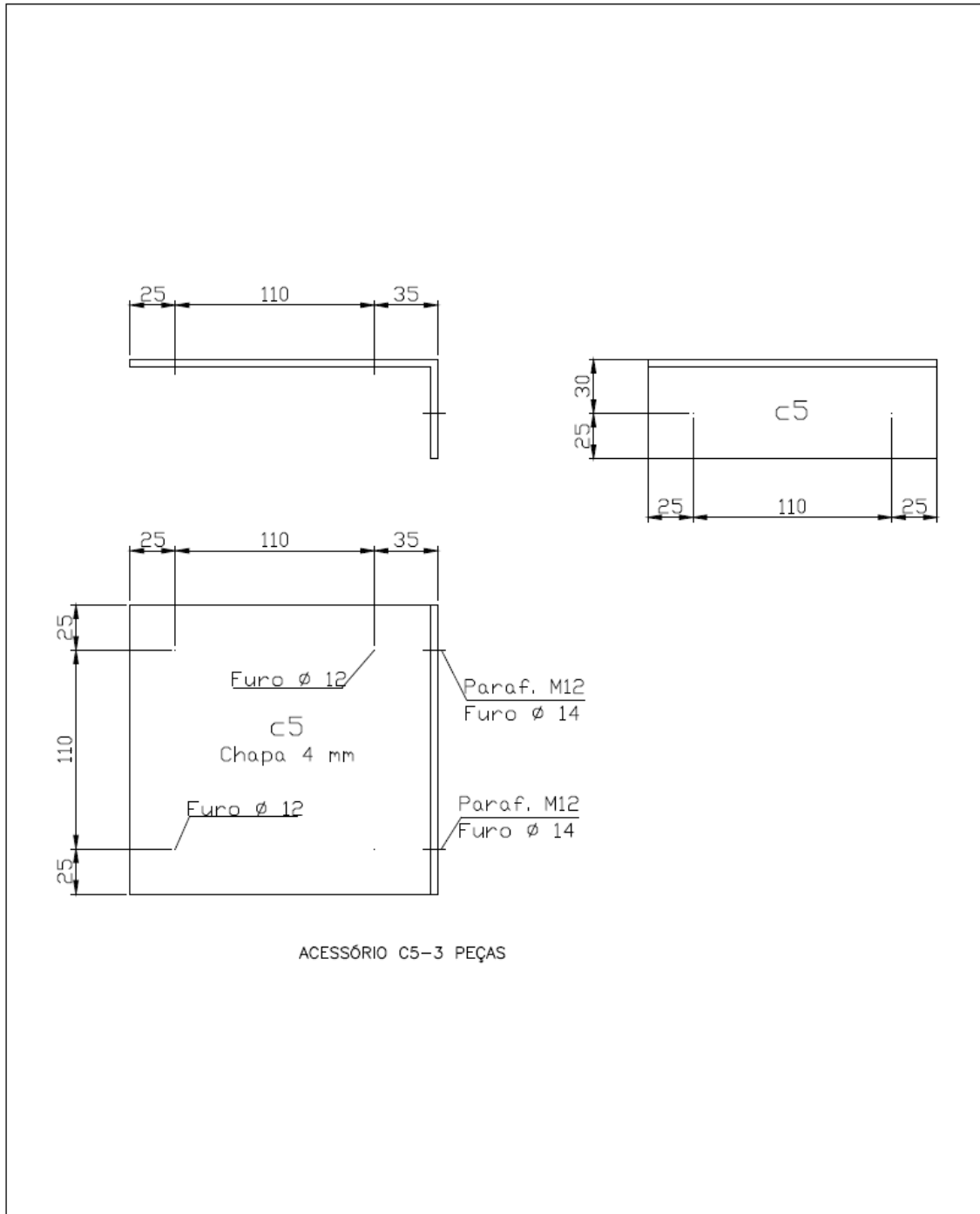
					PROJ.			
					COP/ALT.			
					DES.	06-07-2007	José Barral	
	Logotipo		06-06-2014		VERIF.			
ÍNDICE	DESCRIÇÃO	DATA	ALTERADO	APROVADO		DATA	RUBRICA	
	FORMATO A4	POSTES DE BETÃO						
	ESCALA	APOIO K14/11000/4500/22 DESENHO DE PEÇAS P/ DESCIDA DE POSTES (LINHA SIMPLES)						
		SUBSTITUI		CÓDIGO DO CAMPO DE APLICAÇÃO		DESENHO N° C68-028G-2007	ÍNDICE	

C68-028H-2007 – Apoio K14/11000/4500/22 – Desenho de peças para descida de postes (linha simples)



		PROJ.: DES.: VERIF.: DATA:	DATA:	RUBRICA:
LOCAL:		DES. DE-07-2007	DATA:	RUBRICA:
INÍCIO:		DATA:	DATA:	RUBRICA:
FÓRMO:		POSTES DE BETÃO		
ESCALA:		APOIO K14/11000/4500/22		
SUBSTITUI:		DESENHO DE PEÇAS P/ DESCIDA DE POSTES (LINHA SIMPLES)		
CÓDIGO DO CAMPO DE APLICAÇÃO:		DESENHO Nº:		
C68-028H-2007		INÍCIO:		

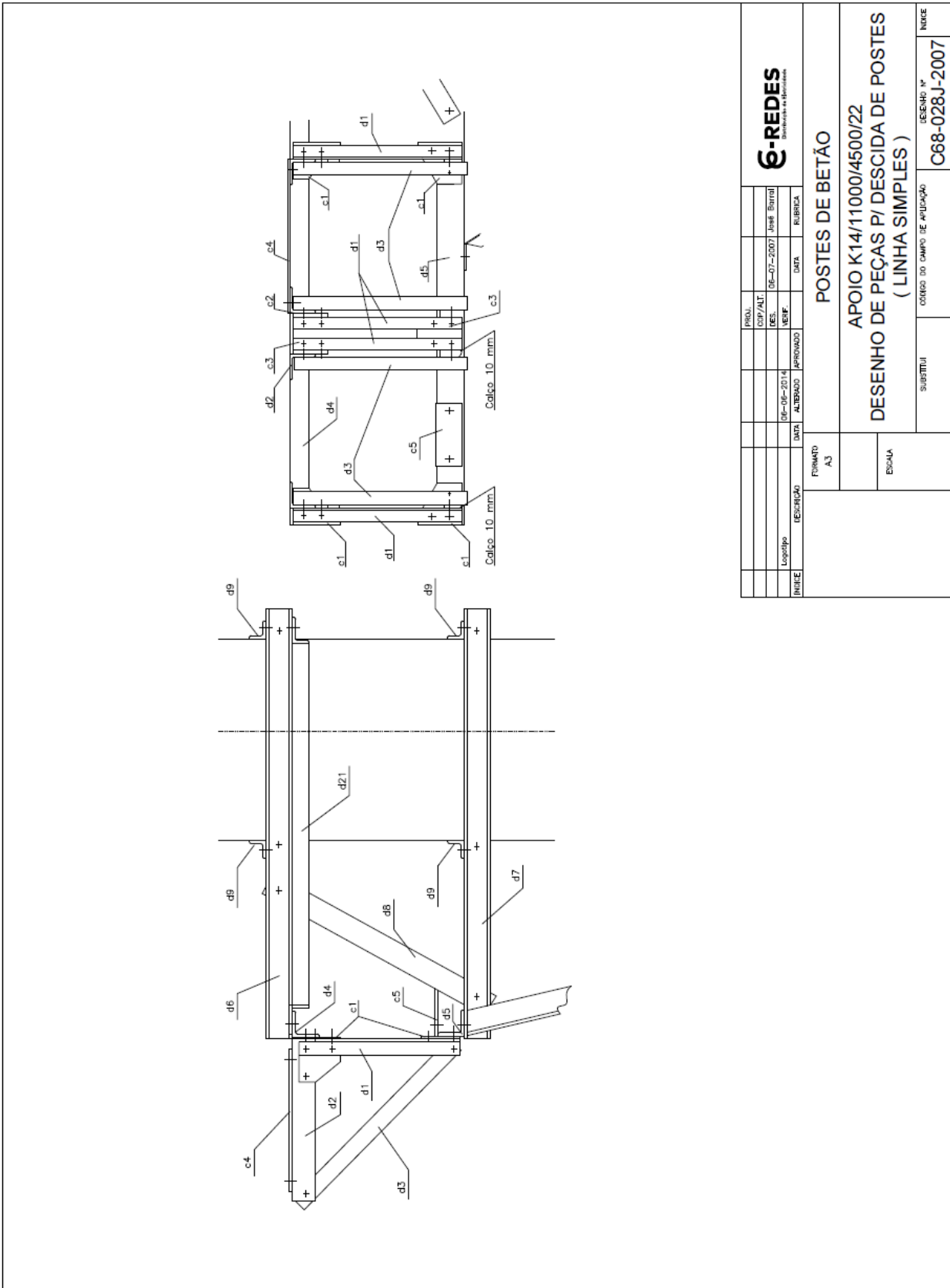
C68-028I-2007 – Apoio K14/11000/4500/22 – Desenho de peças para descida de postes (linha simples)



ACESSÓRIO C5-3 PEÇAS

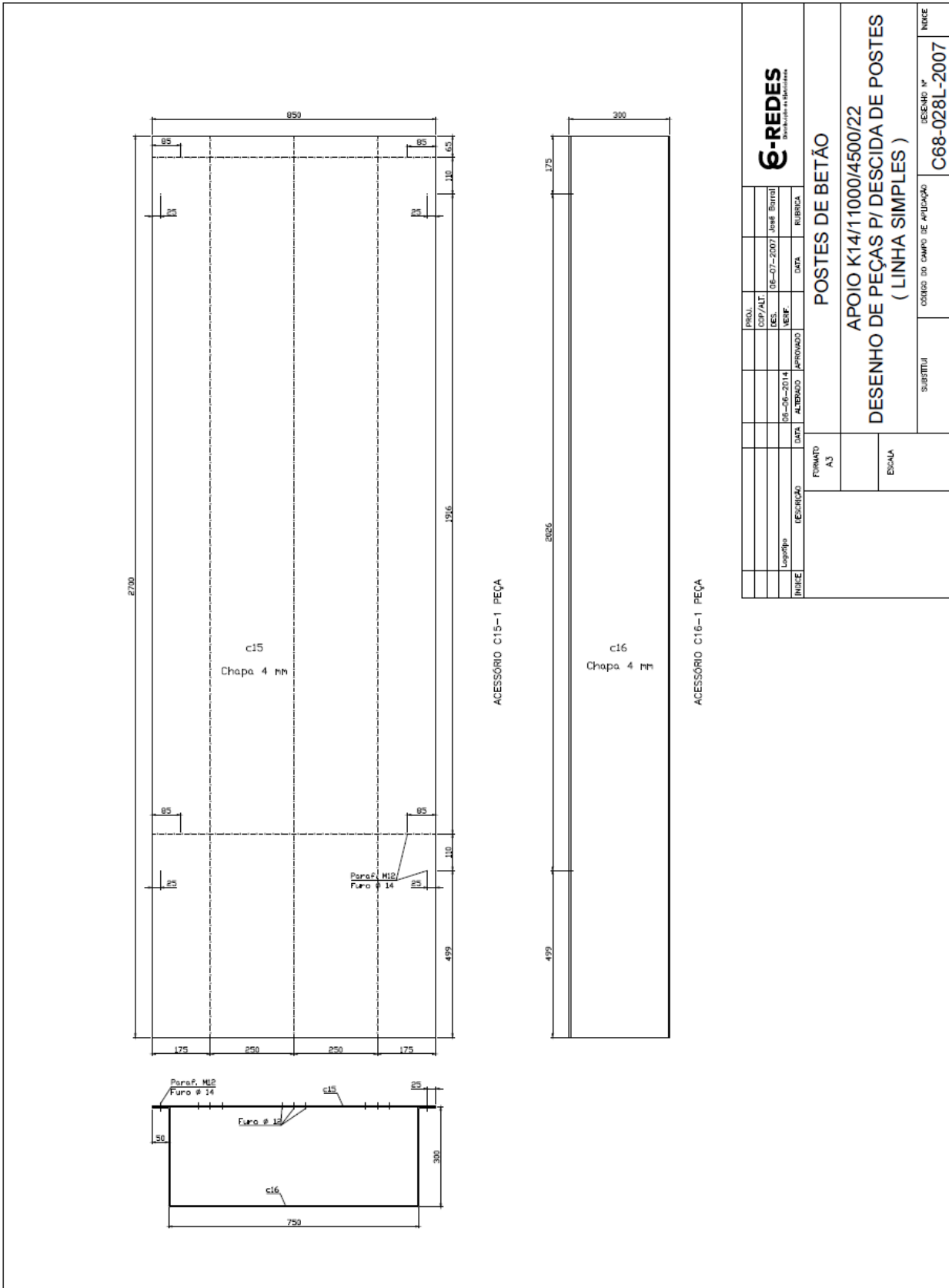
					PROJ.		
					COP/ALT.		
					DES.	06-07-2007	José Barrol
	Logotipo		06-06-2014		VERIF.		
ÍNDICE	DESCRIÇÃO	DATA	ALTERADO	APROVADO	DATA	RUBRICA	
	FORMATO A4	POSTES DE BETÃO					
	ESCALA	APOIO K14/11000/4500/22 DESENHO DE PEÇAS P/ DESCIDA DE POSTES (LINHA SIMPLES)					
		SUBSTITUI	CÓDIGO DO CAMPO DE APLICAÇÃO	DESENHO N°	ÍNDICE		
				C68-028I-2007			

C68-028J-2007 – Apoio K14/11000/4500/22 – Desenho de peças para descida de postes (linha simples)

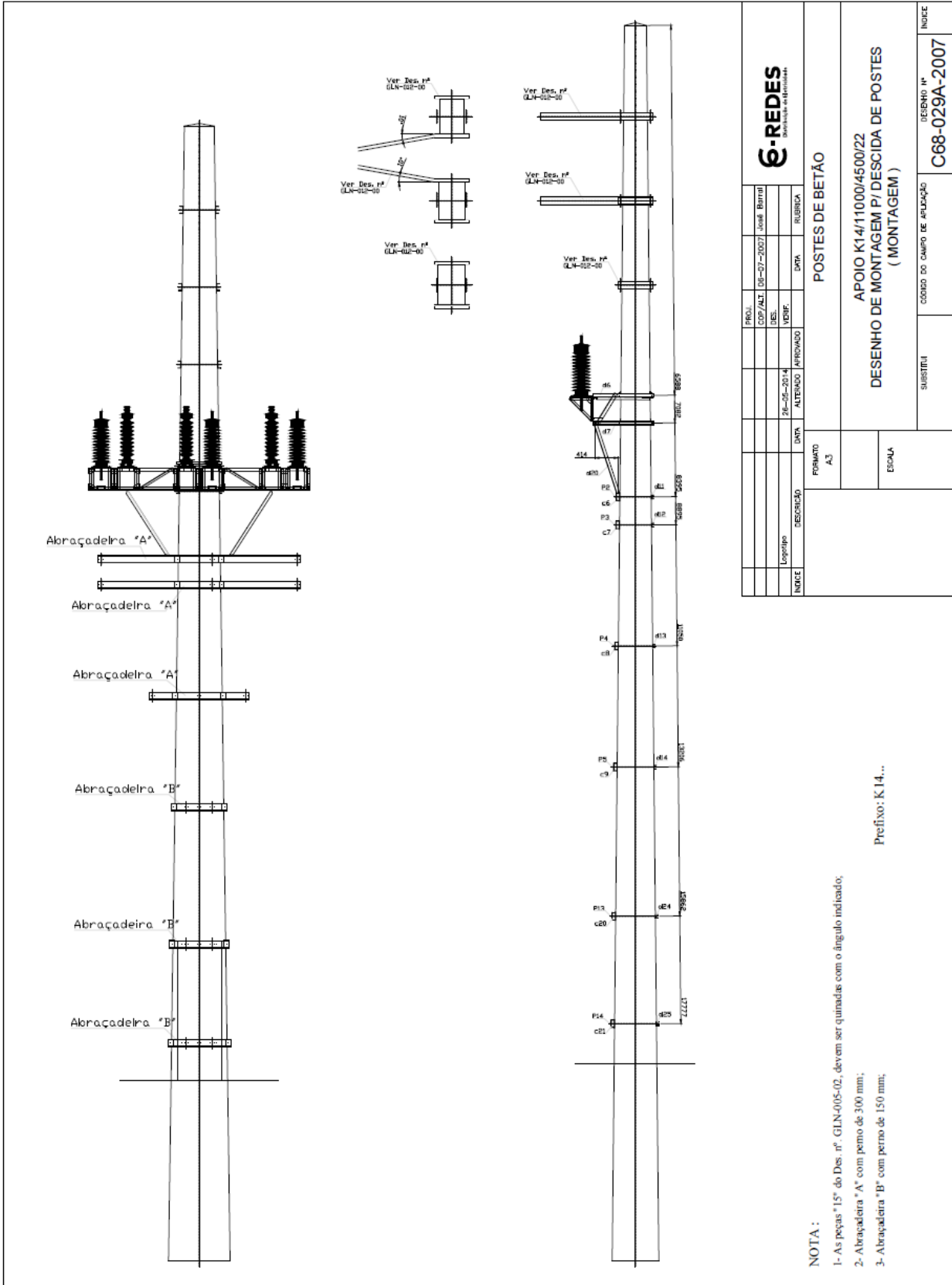


		PROJ.		DATA		RUBRICA	
Logotipo	DES.	06-07-2007	Jane Saital				
INIBLIE	VERIF.						
	APROVADO						
	ALTERADO						
	DATA						
FORMATO		POSTES DE BETÃO					
A3		APOIO K14/11000/4500/22					
ESCALA		DESENHO DE PEÇAS P/ DESCIDA DE POSTES (LINHA SIMPLES)					
SUBSTITUI		CÓDIGO DO CAMPO DE APLICAÇÃO		DESENHO Nº		NOME	
		C68-028J-2007		C68-028J-2007			

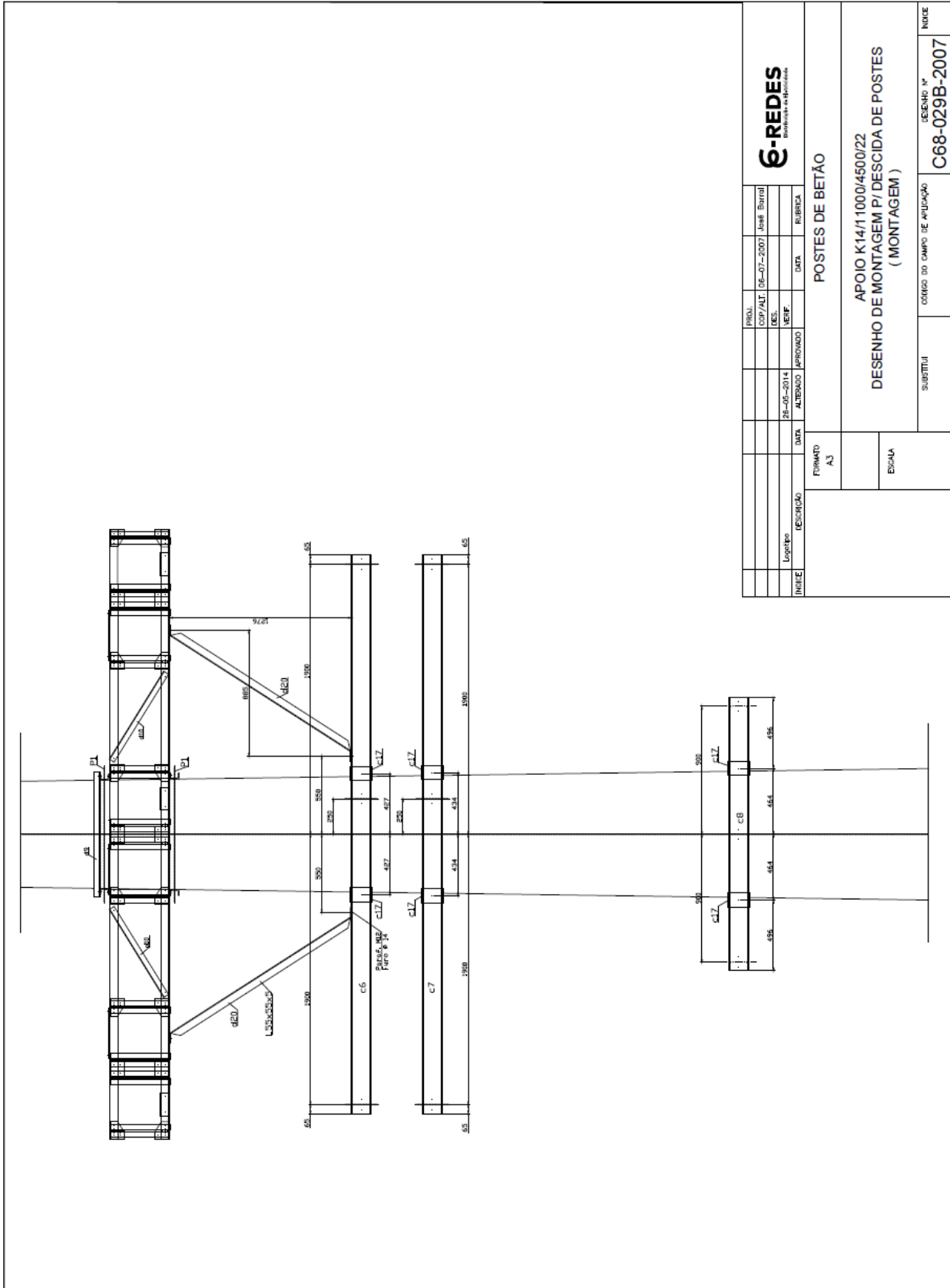
C68-028L-2007 – Apoio K14/11000/4500/22 – Desenho de peças para descida de postes (linha simples)



C68-029A-2007 – Apoio K14/11000/4500/22 – Desenho de montagem para descida de postes (Montagem)

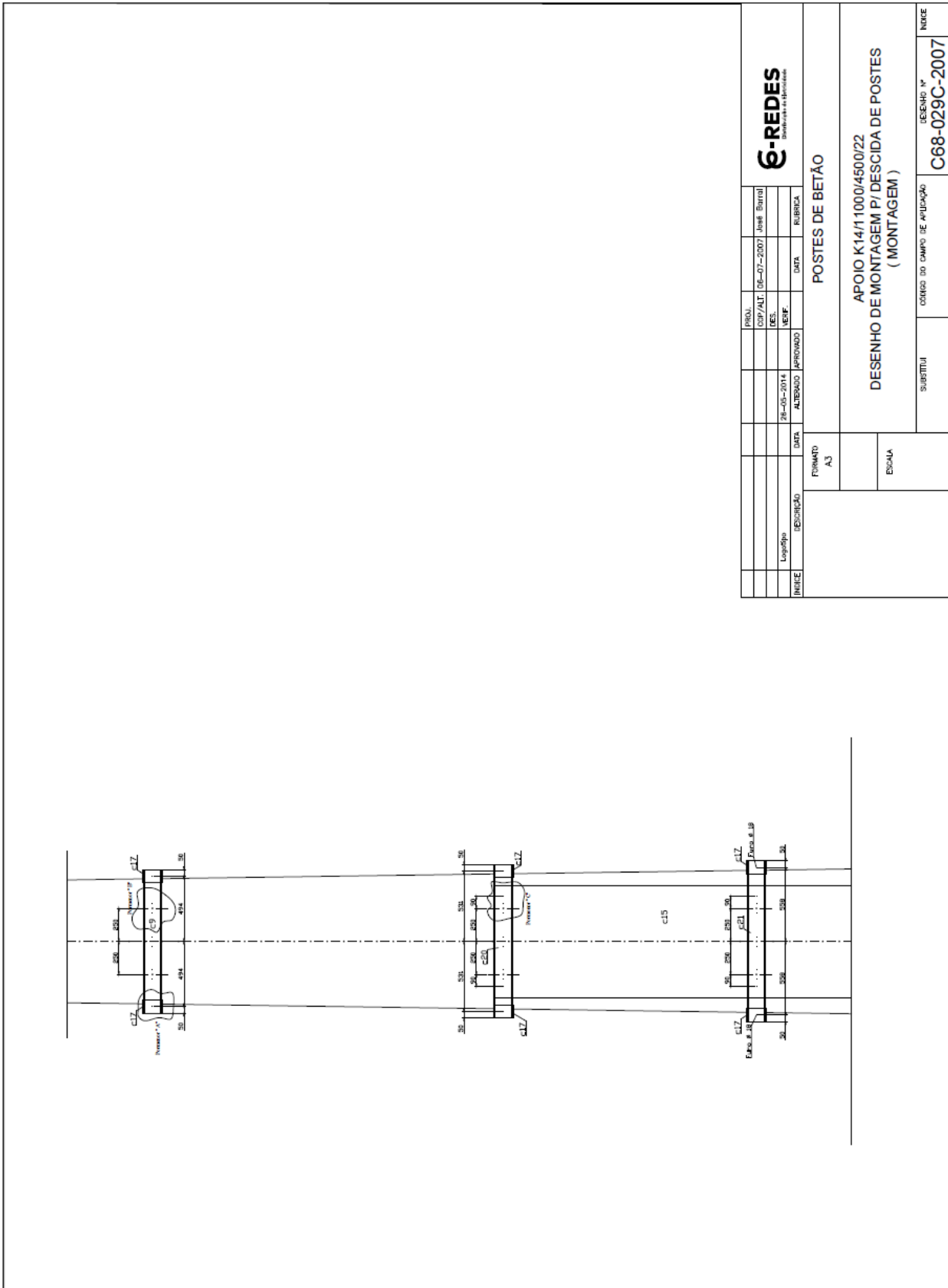


C68-029B-2007 – Apoio K14/11000/4500/22 – Desenho de montagem para descida de postes
(Montagem)



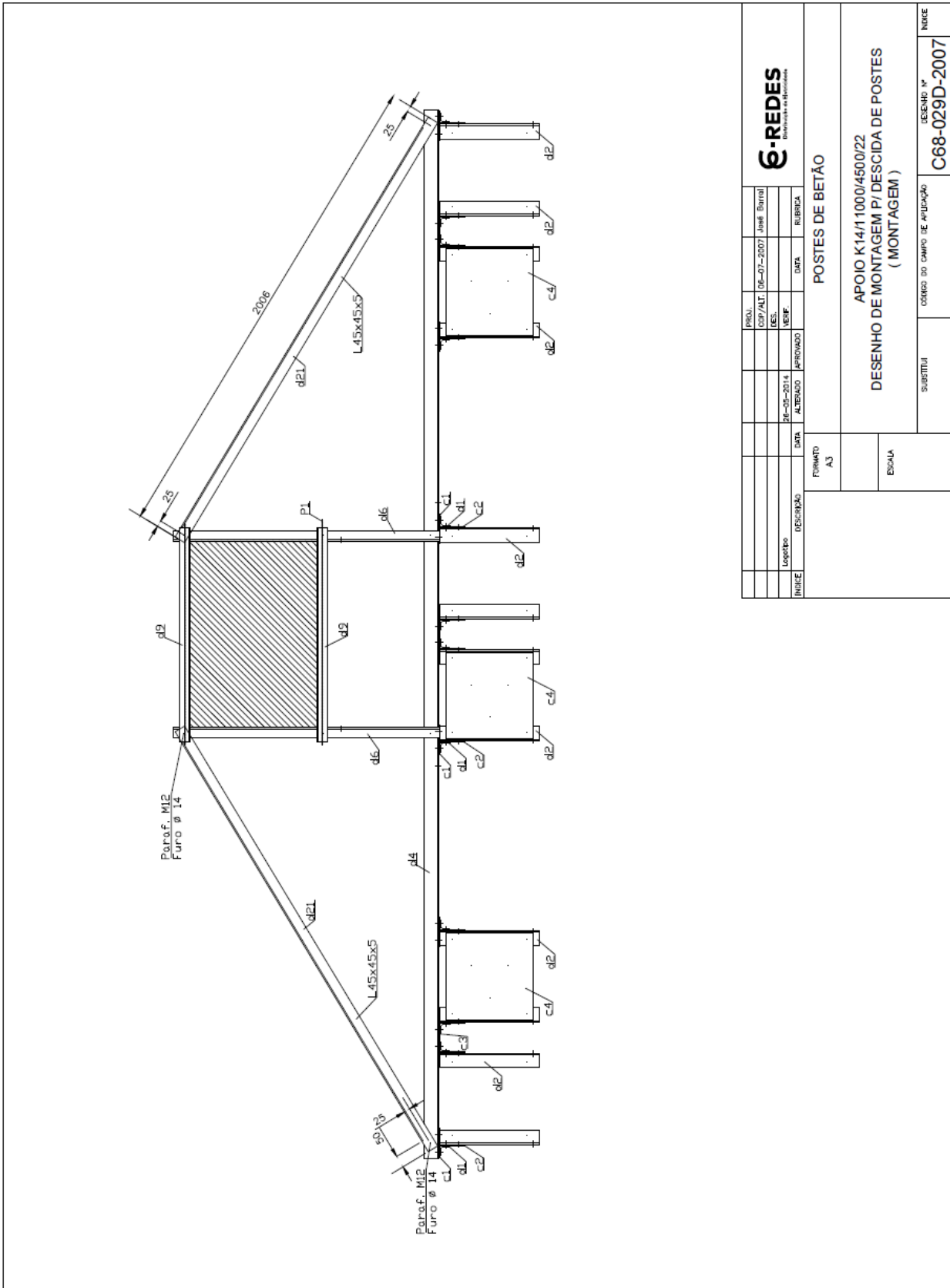
PRD.		06-07-2007		Data	
COR/ALT.		06-07-2007		Data	
DES.				Data	
VERIF.				Data	
LUGAR		28-05-2014		Data	
REVISÃO		ALTERADO		Data	
INÍCIO		APROVADO		Data	
FIM				Data	
E-REDES Distribuição de Eletricidade					
POSTES DE BETÃO					
APOIO K14/11000/4500/22					
DESENHO DE MONTAGEM P/ DESCIDA DE POSTES					
(MONTAGEM)					
FORMATO		A3			
ESCALA					
SUBSTITUI		COMO DO CAMPO DE APLICAÇÃO		DESENHO Nº	
				C68-029B-2007	
				NÍVEL	

C68-029C-2007 – Apoio K14/11000/4500/22 – Desenho de montagem para descida de postes (Montagem)



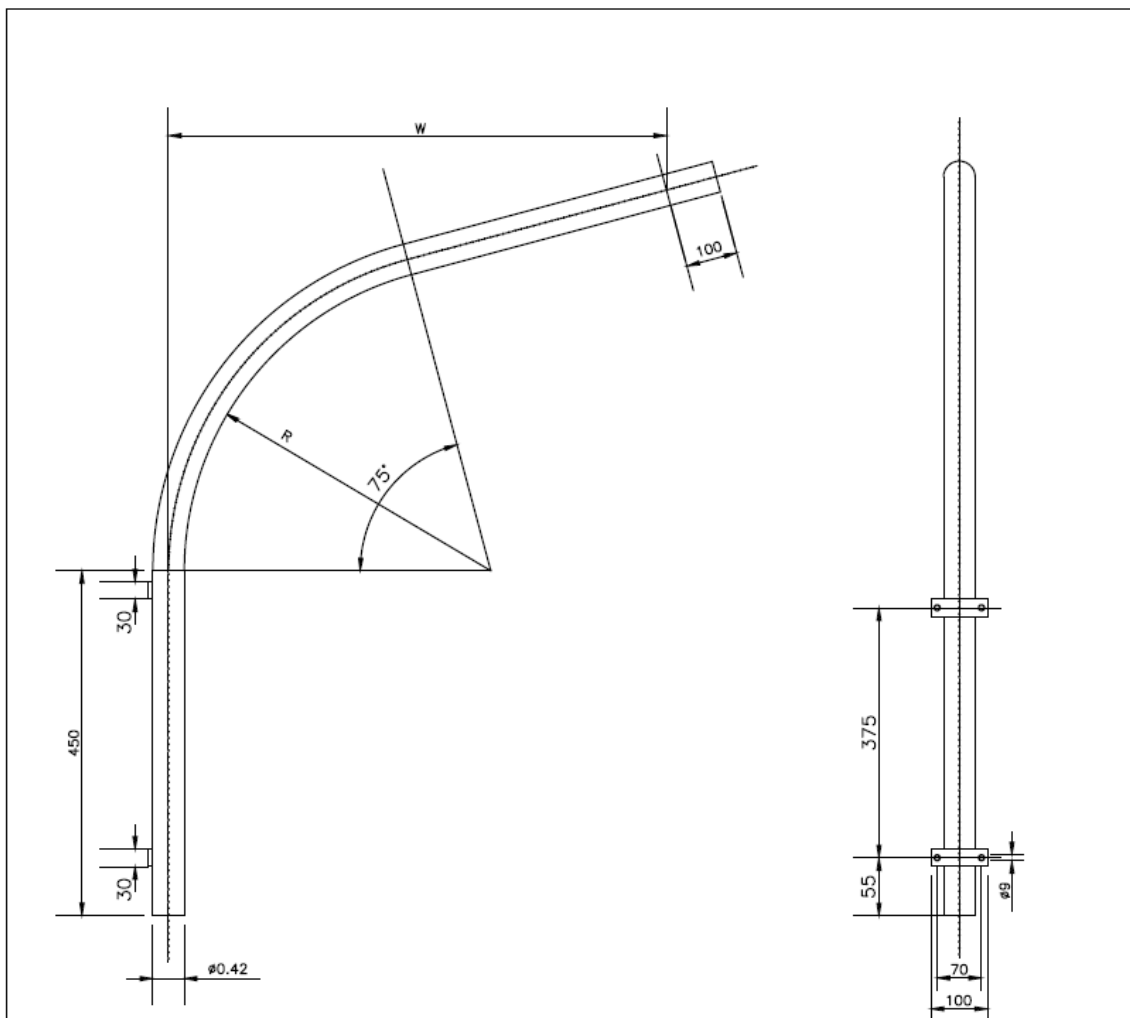
		PROJ.	DES.	APROVADO	DATA	RUBRICA
		CON/ALT. DE-07-2007 (sem Barral)	DES.	28-05-2014		
Logotipo	DESCRIÇÃO	DATA	ALTERADO	APROVADO	DATA	RUBRICA
INÍCIO	FORMATO A3	POSTES DE BETÃO				
		APOIO K14/11000/4500/22				
		DESENHO DE MONTAGEM P/DESCIDA DE POSTES (MONTAGEM)				
		ESCALA				
		SUBSTITUI			COMO DO CAMPO DE APLICAÇÃO	
		DESENHO Nº			C68-029C-2007	
		NÍQUE				

C68-029D-2007 – Apoio K14/11000/4500/22 – Desenho de montagem para descida de postes
(Montagem)



		PROJ.	DES.	APROVADO	DATA	RUBRICA
		CPY/ALT	DES.	ALTERADO	DATA	RUBRICA
		LOGOTIPO	26-05-2014			
		INÍCIO	DESCRIÇÃO	POSTES DE BETÃO APOIO K14/11000/4500/22 DESENHO DE MONTAGEM P/DESCIDA DE POSTES (MONTAGEM)		
		FORMATO	A3 ESCALA			
		SUBSTITUI	CÓDIGO DO CAMPO DE APLICAÇÃO C68-029D-2007		DESENHO Nº INÍCIO	

C71-001-2006 – Braço aço tubular circular Ø 42 com patilha

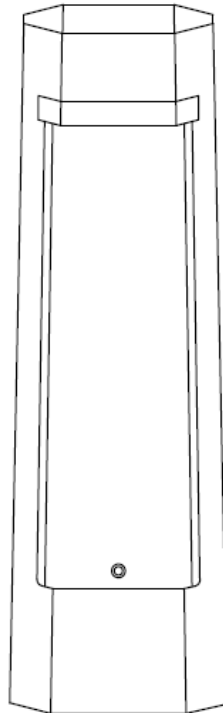


Tratamento do material: Galvanizado por imersão a quente com esp. 0.007mm


Código	Designação	Utilização	Normalização de referência
20143978	BRACO ACO TUB CIRC 42 C/P 0.75	IP	DMA-C71-540/E
20143979	BRACO ACO TUB CIRC 42 C/P 1.25		

					PROJ.			
					COP/ALT.			
					DES.	01-06-2005	José Barral	
	Logotipo		02-06-2014		VERIF.			
ÍNDICE	DESCRIÇÃO	DATA	ALTERADO	APROVADO		DATA	RUBRICA	
	FORMATO A4							
	ESCALA	BRAÇO AÇO TUBULAR CIRCULAR Ø 42 C/PATILHA						
		SUBSTITUI	CÓDIGO DO CAMPO DE APLICAÇÃO	DESENHO Nº	ÍNDICE			
				C71-001-2006				

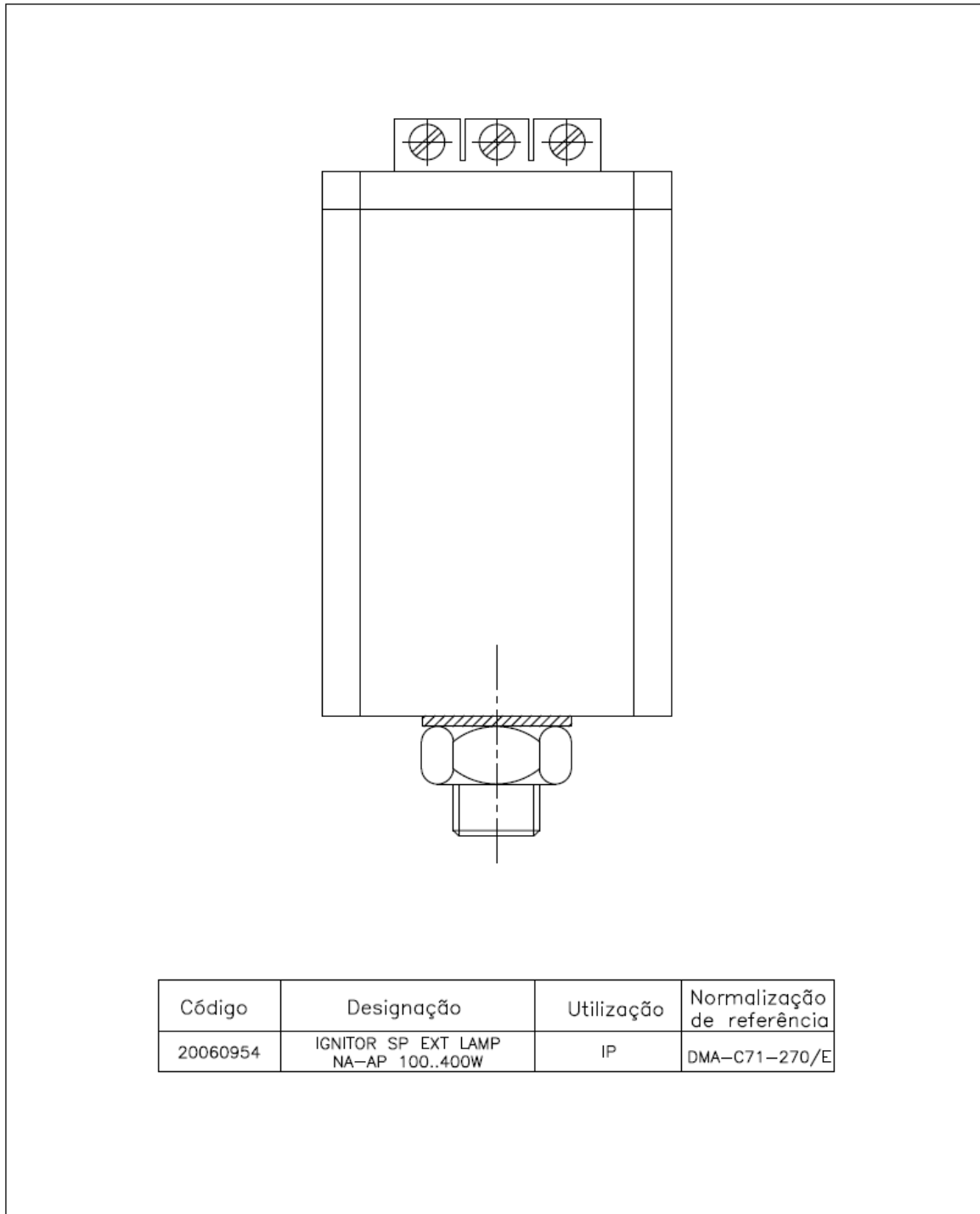
C71-003-2006 – Tampa de portinhola para coluna de IP




Código	Designação	Utilização	Normalização de referência
20060189	Tampa de portinhola de IP	IP	DMA-C71-510/E

					PROJ.			
					COP/ALT.			
					DES.	12-12-2006	José Barral	
	Logotipo		06-06-2014		VERIF.			
ÍNDICE	DESCRIÇÃO	DATA	ALTERADO	APROVADO		DATA	RUBRICA	
	FORMATO A 4							
	ESCALA	<p>TAMPA DE PORTINHOLA P/ COLUNA DE IP</p>						
		SUBSTITUI	CÓDIGO DO CAMPO DE APLICAÇÃO			DESENHO N°	ÍNDICE	
						C71-003-2006		

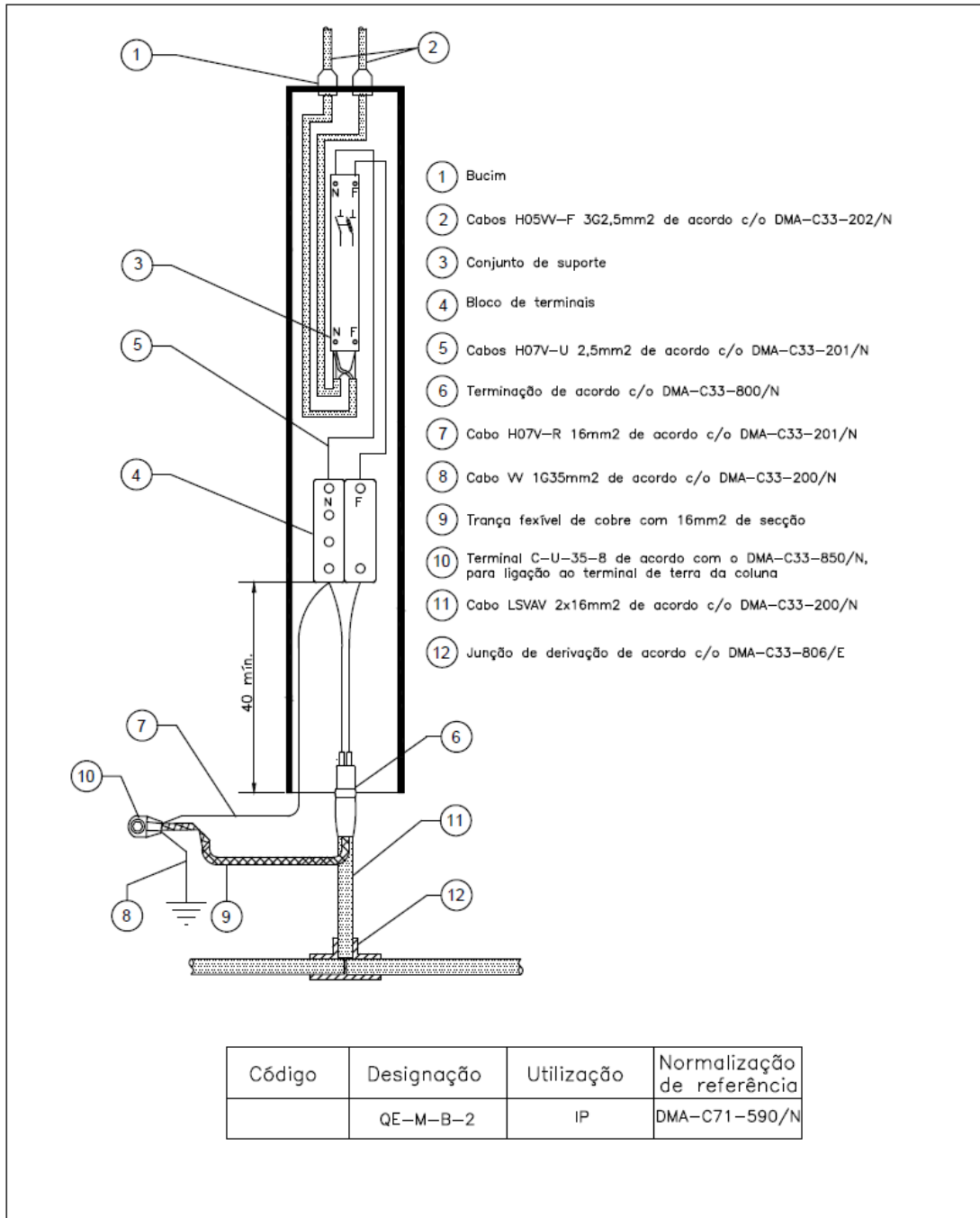
C71-004-2006 – Ignitor para lâmpadas de descarga



Código	Designação	Utilização	Normalização de referência
20060954	IGNITOR SP EXT LAMP NA-AP 100..400W	IP	DMA-C71-270/E

					PROJ.			
					COP/ALT.			
					DES.	13-12-2006	José Barrai	
	Logotipo		06-06-2014		VERIF.			
ÍNDICE	DESCRIÇÃO	DATA	ALTERADO	APROVADO		DATA	RUBRICA	
	FORMATO A4	<p>IGNITOR P/ LÂMPADAS DE DESCARGA</p>						
	ESCALA							
	SUBSTITUI	CÓDIGO DO CAMPO DE APLICAÇÃO	DESENHO N° C71-004-2006	ÍNDICE				

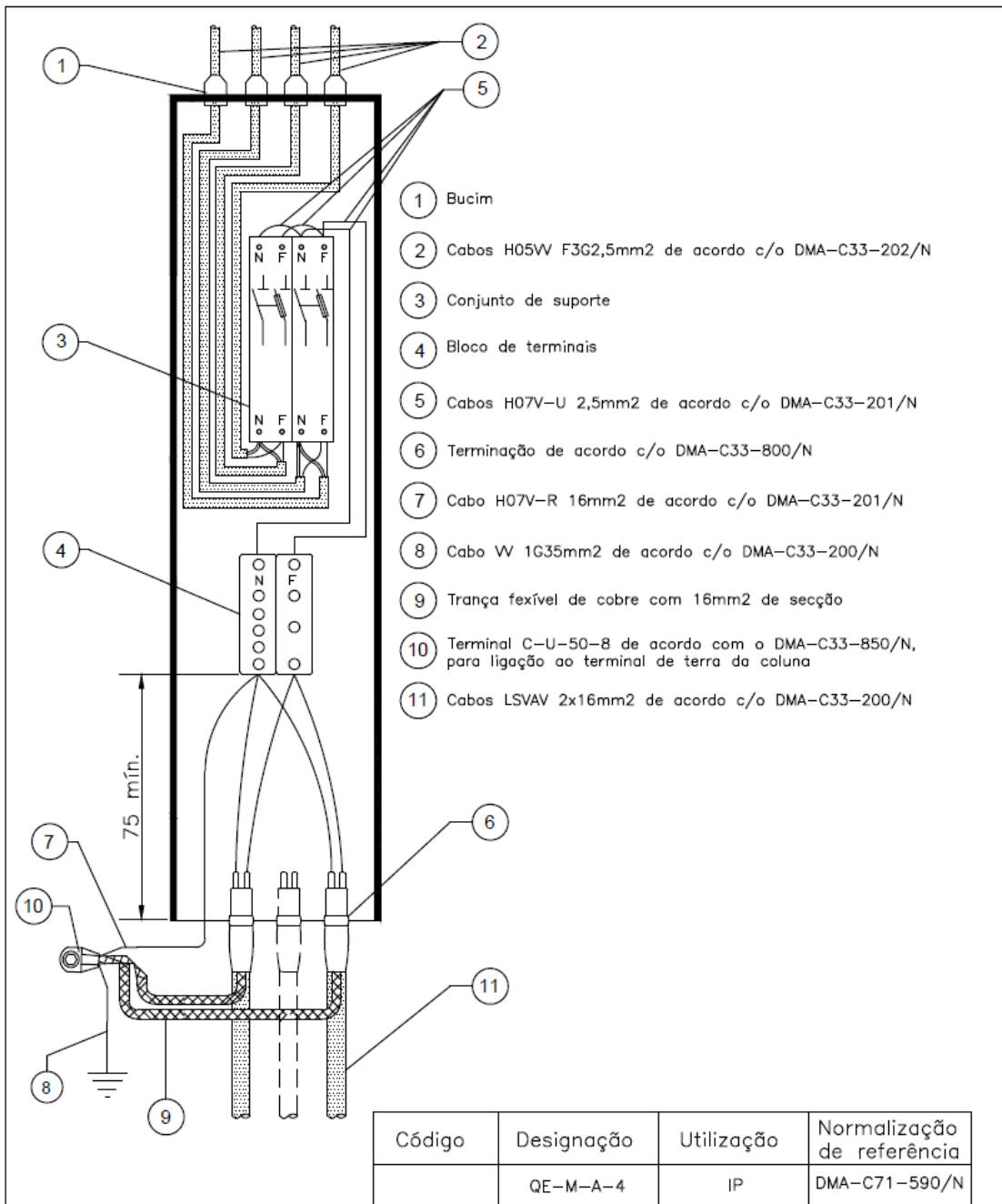
C71-005-2006 – Quadro QE-M-B-2



Código	Designação	Utilização	Normalização de referência
	QE-M-B-2	IP	DMA-C71-590/N

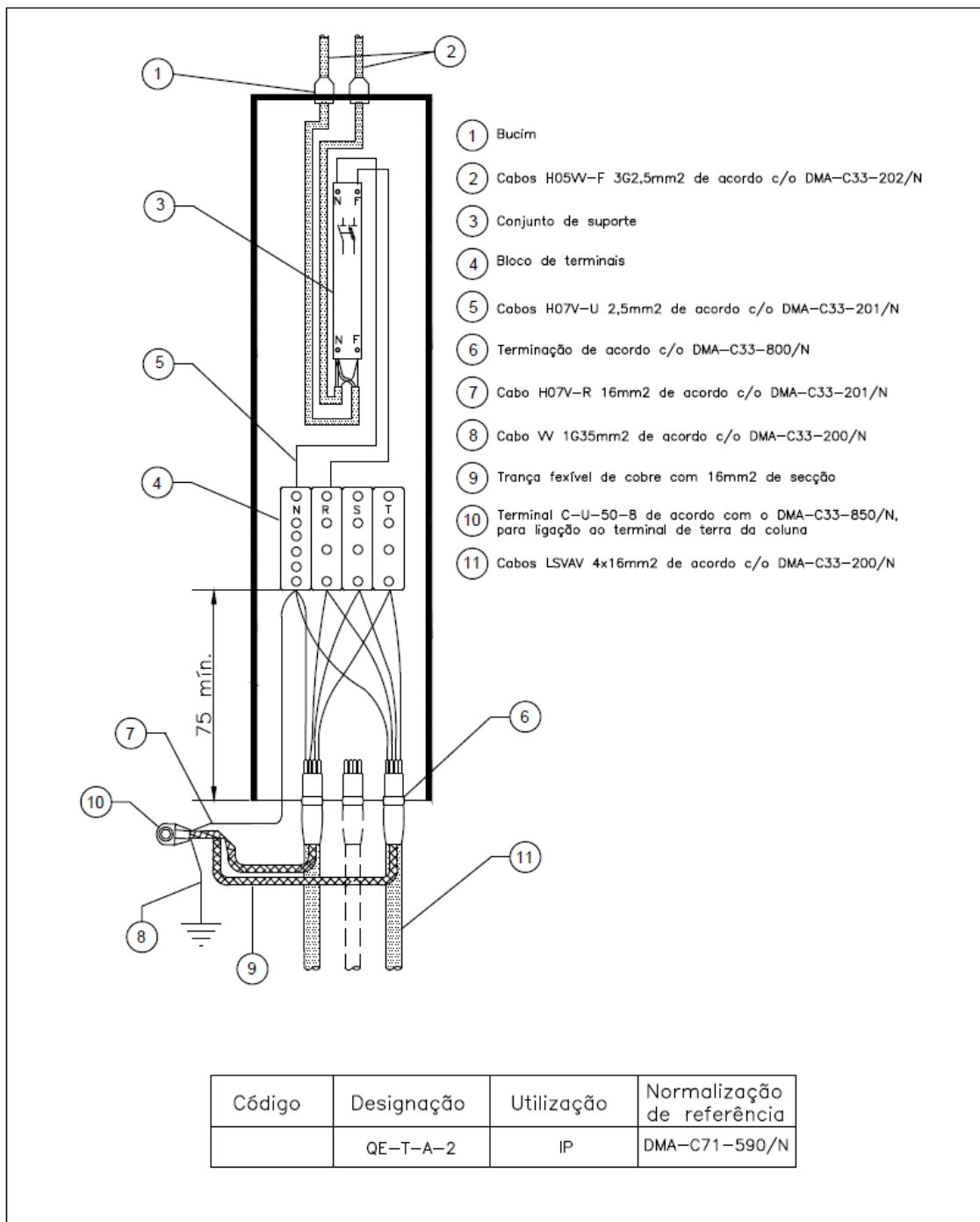
					PROJ.			
					COP/ALT			
					DES.	18-12-2006	José Barral	
	Logotipo		06-06-2014		VERIF.			
ÍNDICE	DESCRIÇÃO	DATA	ALTERADO	APROVADO		DATA	RUBRICA	
	FORMATO A 4							
	ESCALA	QUADRO QE-M-B-2						
	SUBSTITUI	CÓDIGO DO CAMPO DE APLICAÇÃO	DESENHO N°	ÍNDICE				
			C71-005-2006					

C71-007-2006 – Quadro QE-M-A-4



				PROJ.			
				COP/ALT.			
				DES.	18-12-2006	José Barral	
				VERIF.			
Logotipo		06-06-2014					
ÍNDICE	DESCRIÇÃO	DATA	ALTERADO	APROVADO	DATA	RUBRICA	
	FORMATO A 4						
	ESCALA						
<p>QUADRO QE-M-A-4</p>							
	SUBSTITUI			CÓDIGO DO CAMPO DE APLICAÇÃO	DESENHO N°	ÍNDICE	
					C71-007-2006		

C71-008-2006 – Quadro QE-T-A-2

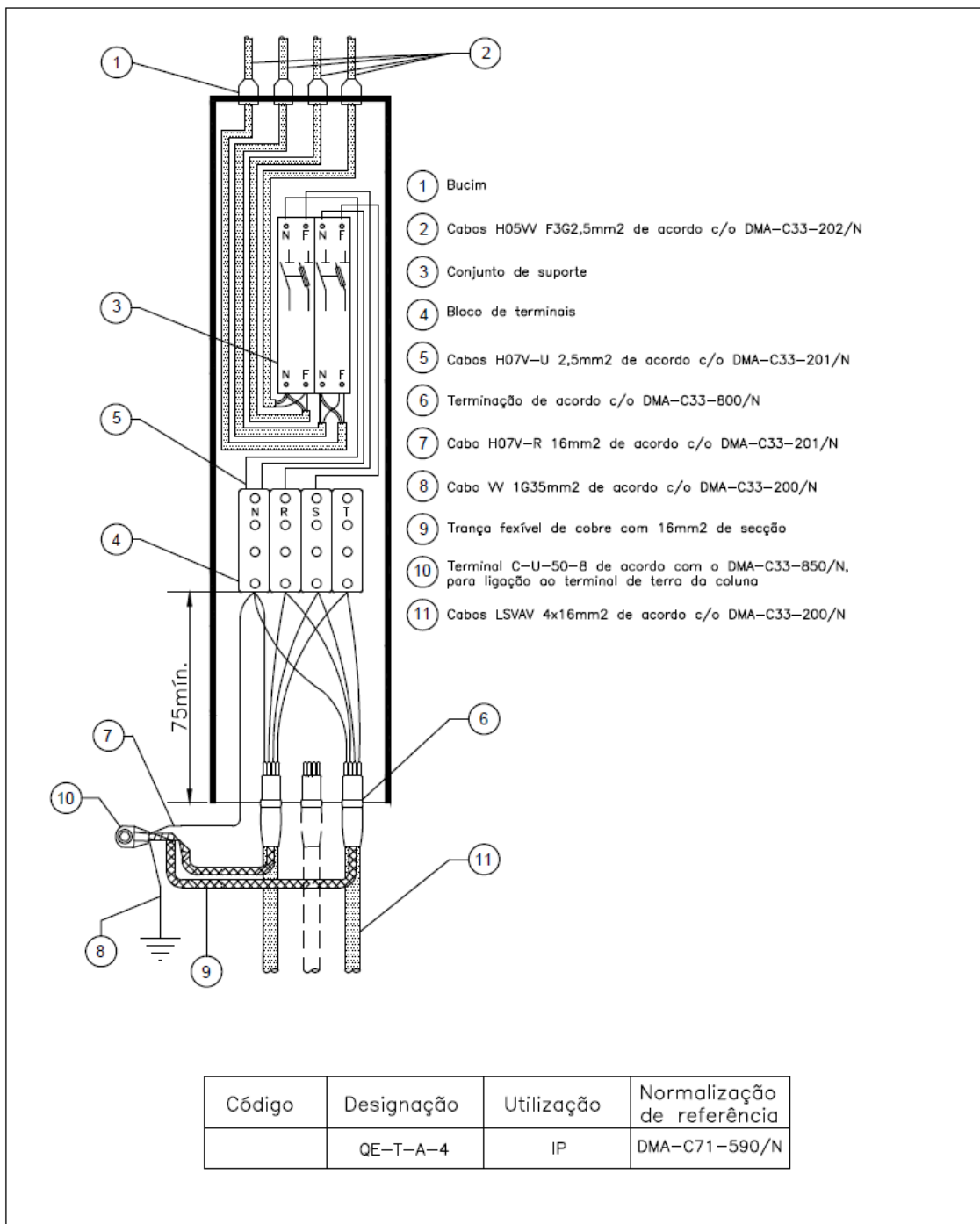


Código	Designação	Utilização	Normalização de referência
	QE-T-A-2	IP	DMA-C71-590/N

					PROJ.		
					COP/ALT.		
					DES.	18-12-2006	José Barrol
	Logotipo		02-06-2014		VERIF.		
ÍNDICE	DESCRIÇÃO	DATA	ALTERADO	APROVADO		DATA	RUBRICA
	FORMATO A 4				QUADRO QE-T-A-2		
	ESCALA						
			SUBSTITUI		CÓDIGO DO CAMPO DE APLICAÇÃO	DESENHO N°	ÍNDICE
						C71-008-2006	



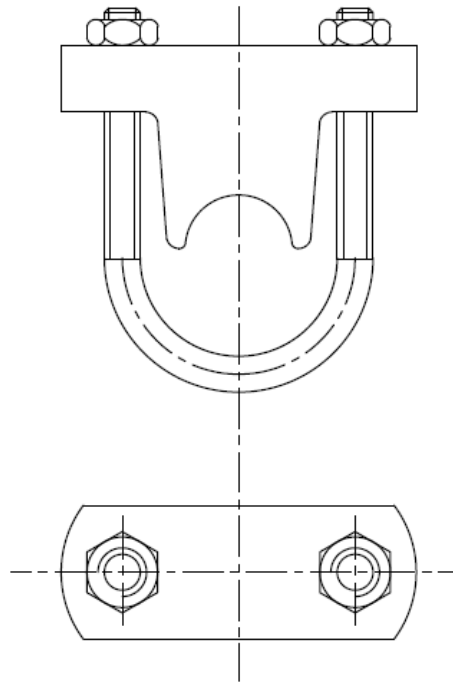
C71-009-2006 – Quadro QE-T-A-4




Código	Designação	Utilização	Normalização de referência
	QE-T-A-4	IP	DMA-C71-590/N

					PROJ.			
					COP/ALT.			
					DES.	18-12-2006	José Barral	
	Logotipo		06-06-2014		VERIF.			
ÍNDICE	DESCRIÇÃO	DATA	ALTERADO	APROVADO		DATA	RUBRICA	
	FORMATO A 4							
	ESCALA	QUADRO QE-T-A-4						
		SUBSTITUI		CÓDIGO DO CAMPO DE APLICAÇÃO		DESENHO N° C71-009-2006	ÍNDICE	

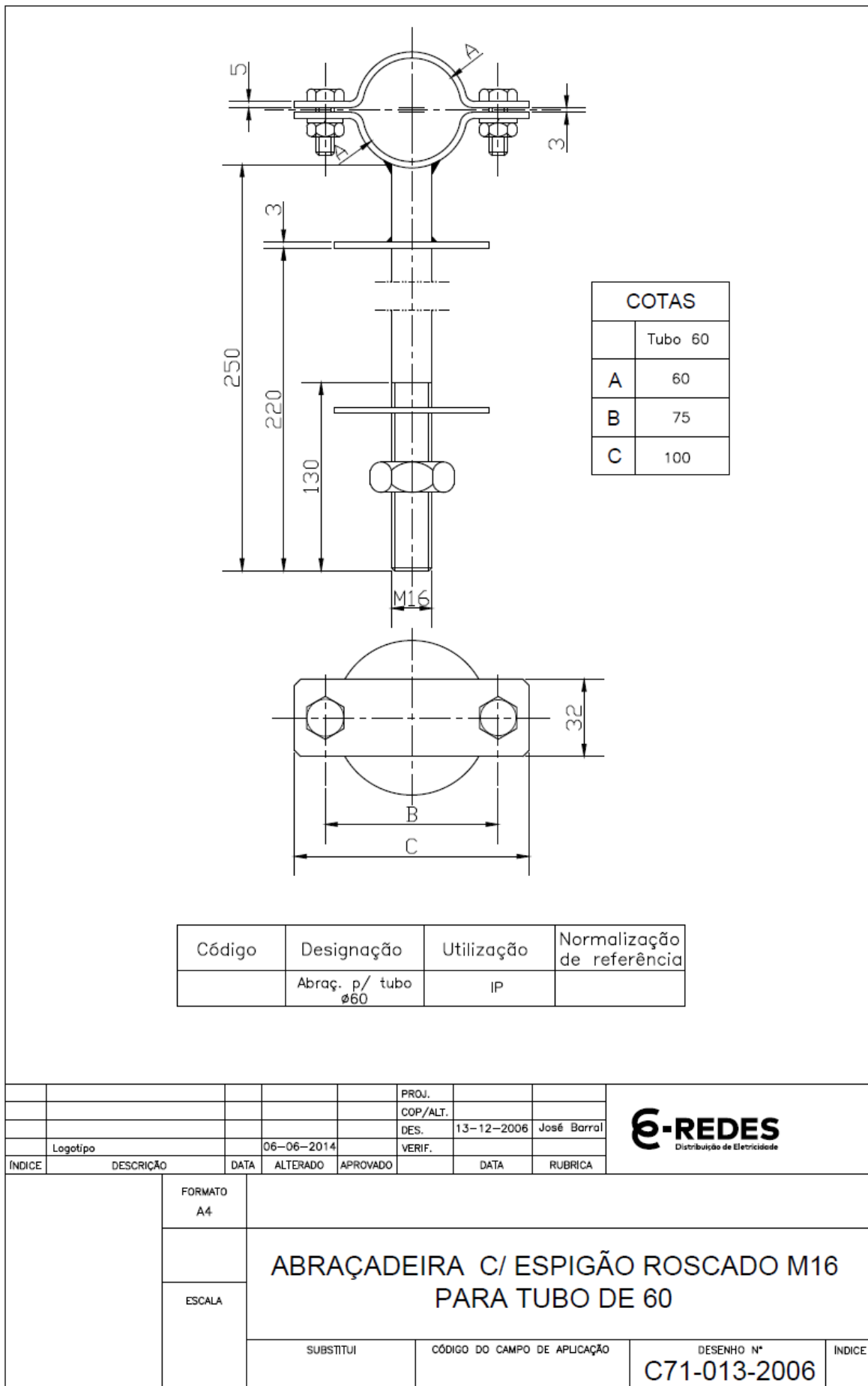
C71-010-2006 – Cerra cabos



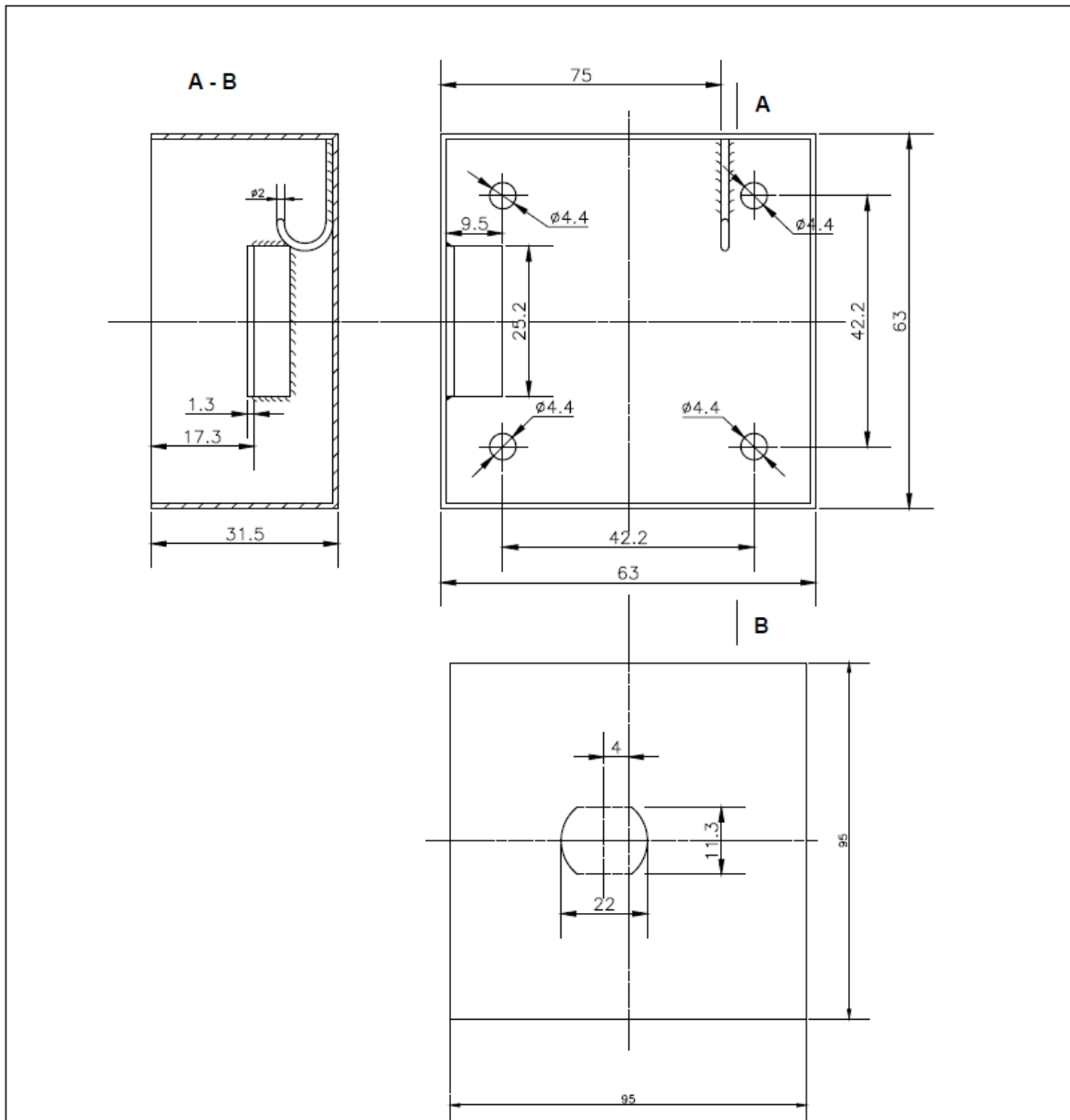
Código	Designação	Utilização	Normalização de referência
	Cerra cabos	IP	

					PROJ.				
					COP/ALT.				
					DES.	29-12-2006	José Barra		
	Logotipo		06-06-2014		VERIF.				
ÍNDICE	DESCRIÇÃO	DATA	ALTERADO	APROVADO		DATA	RUBRICA		
	FORMATO A4							CERRA CABOS	
	ESCALA								
				SUBSTITUI		CÓDIGO DO CAMPO DE APLICAÇÃO		DESENHO N° C71-010-2006	ÍNDICE

C71-013-2006 – Abraçadeira com espigão roscado M 16 para tubo de 60



C84-001-2006 - Cofret quadrangular

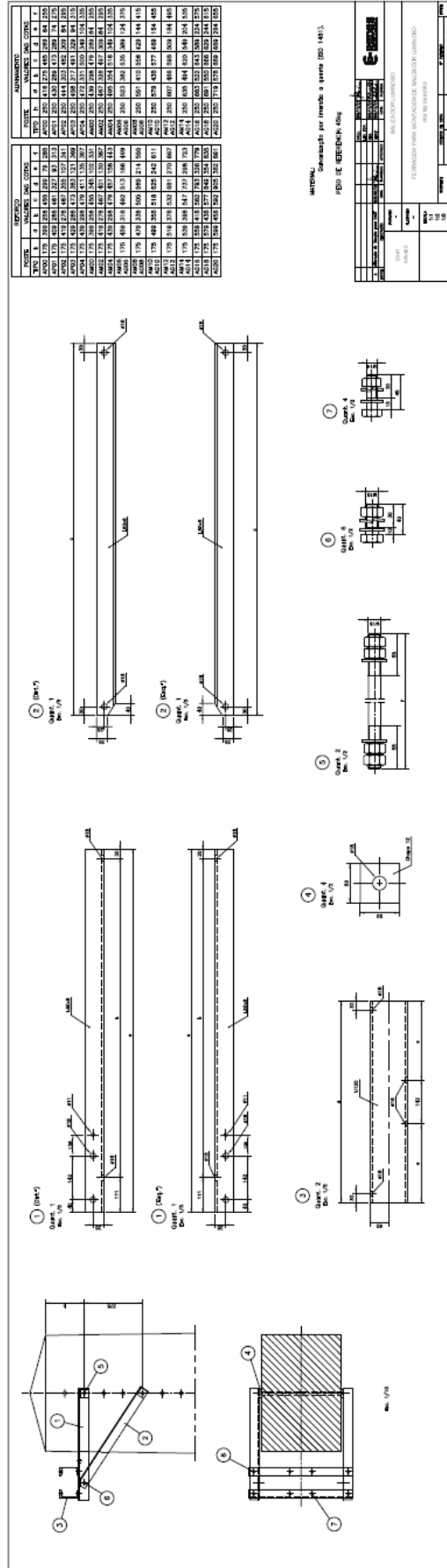


Nota: dimensões em mm

Código	Designação	Utilização	Normalização de referência
	Cofrett	PT	DMA-E84-001/N

				PROJ.			
				COP/ALT.			
				DES.	11-12-2006	José Barral	
	Logotipo		06-06-2014	VERIF.			
ÍNDICE	DESCRIÇÃO	DATA	ALTERADO	APROVADO	DATA	RUBRICA	
	FORMATO A 4						<h2>COFRET QUADRANGULAR</h2>
	ESCALA						
		SUBSTITUI		CÓDIGO DO CAMPO DE APLICAÇÃO	DESENHO N° C84-001-2006	ÍNDICE	

1106L50000.01-406-504 – Ferragem para montagem de balizador luminoso – Postes de Betão



CE-REDES

Distribuição de Eletricidade

