

## APARELHOS DE ILUMINAÇÃO ELÉTRICA E ACESSÓRIOS

### Luminárias de iluminação pública: tecnologia LED

Características e ensaios

---

**Elaboração:** DIT

**Homologação:** conforme despacho do CA de 2024-01-10

**Edição:** 5ª. Anula e substitui a edição de NOV 2017

**Revisão:** -

**Acesso:** X Livre

Restrito

Confidencial

**ÍNDICE**

0	INTRODUÇÃO.....	4
1	OBJETO E CAMPO DE APLICAÇÃO.....	7
2	NORMAS E DOCUMENTOS DE REFERÊNCIA.....	7
3	TERMOS E DEFINIÇÕES.....	9
3.1	LUMINÁRIA.....	9
3.2	LIGHT EMITTING DIODE – DÍODO EMISSOR DE LUZ (LED).....	9
3.3	CORPO PRINCIPAL.....	9
3.4	CONTROLADOR DA ALIMENTAÇÃO (“DRIVER”).....	9
3.5	DIFUSOR.....	9
3.6	MÓDULO DE LEDS.....	9
3.7	LENTE PRIMÁRIA.....	9
3.8	LENTE SECUNDÁRIA.....	9
3.9	PROTEÇÃO FOTOBiolÓGICA.....	9
3.10	EFICÁCIA LUMINOSA DA LUMINÁRIA (LM.W-1).....	9
3.11	ALTURA NOMINAL DA COLUNA.....	9
3.12	ALTURA TOTAL DO POSTE.....	9
3.13	ALTURA ÚTIL DA LUMINÁRIA.....	10
3.14	GRAU DE POLUIÇÃO 3.....	10
3.15	FATOR DE MANUTENÇÃO DO FLUXO LUMINOSO.....	10
3.16	“SURROUND RATIO” (SR).....	10
3.17	“THRESHOLD INCREMENT” (TI).....	10
3.18	ULOR.....	10
3.19	TEMPERATURA AMBIENTE MÁXIMA ESTIPULADA (TA).....	10
3.20	FICHA NEMA.....	10
4	SIMBOLOS E ABREVIATURAS.....	11
5	REQUISITOS.....	12
5.1	REQUISITOS GERAIS.....	12
5.2	REQUISITOS DE CONCEÇÃO E CONSTRUÇÃO DA LUMINÁRIA.....	17
5.3	REQUISITOS DE FIXAÇÃO E DE LIGAÇÃO.....	20
5.4	REQUISITOS DE CLASSIFICAÇÃO DAS LUMINÁRIAS.....	21
5.5	REQUISITOS DE COMPATIBILIDADE ELETROMAGNÉTICA.....	21
5.6	DRIVER DE LEDS.....	22
5.7	MÓDULO DE LEDS.....	23
5.8	LED.....	24

---

5.9	LUMINÁRIAS COM REGULAÇÃO DE FLUXO ATRAVÉS DE COMANDO POR TENSÃO CONTÍNUA 0-10 VDC .....	24
6	ENSAIOS.....	26
6.1	ENSAIOS DE TIPO .....	26
6.2	ENSAIOS DE SÉRIE.....	27
6.3	ENSAIOS DE RECEÇÃO.....	28
7	DOCUMENTAÇÃO A APRESENTAR EM PROPOSTAS.....	29
8	EMBALAGEM.....	30
9	LEGISLAÇÃO DE SEGURANÇA E AMBIENTE .....	30
	ANEXO A ESQUEMAS ELÉTRICOS.....	31
	ANEXO B LUMINÁRIAS JARDIM, ZONAS DE LAZER E NÚCLEOS HISTÓRICOS .....	33
	ANEXO C DESEMPENHO FOTOMÉTRICO DAS LUMINÁRIAS COMUNS.....	35
	ANEXO D DESEMPENHO FOTOMÉTRICO DAS LUMINÁRIAS COM REGULAÇÃO DE FLUXO ATRAVÉS DE COMANDO POR TENSÃO CONTÍNUA 0-10 VDC.....	36
	ANEXO E CARACTERÍSTICAS DAS LUMINÁRIAS COMUNS .....	37
	ANEXO F CARACTERÍSTICAS DAS LUMINÁRIAS COM REGULAÇÃO DE FLUXO ATRAVÉS DE COMANDO POR TENSÃO CONTÍNUA 0-10 VDC .....	38
	ANEXO G COMPROVATIVO DE ENSAIOS .....	39
	ANEXO H PARÂMETROS DE VALORIZAÇÃO .....	40
	ANEXO I LUMINÁRIAS COM CAPACIDADE DE TELEGESTÃO - FUNCIONAMENTO.....	41

## 0 INTRODUÇÃO

O presente documento anula e substitui a edição de novembro de 2017 do DMA-C71-111 da E-Redes.

As principais modificações introduzidas pelo presente documento à anterior edição devem-se essencialmente:

- atualização normativa;
- reforço das especificações técnicas de fixação da luminária;
- aumento da eficiência em alinhamento com a evolução do estado-da-arte do mercado;
- melhoria de passar a considerar proteção contra sobretensões nas luminárias
- distinção de feixe luminosos nas luminárias de jardim, parques e zonas históricas (180° e 360°);
- incorporação de luminárias com ficha NEMA incluída no seu corpo principal, para telegestão;
- incorporação de luminárias com regulação de fluxo através de comando por tensão contínua 0-10 Vdc.
- alteração da temperatura de cor das luminárias.

Nos Quadro 1 e Quadro 2 indicam-se as luminárias normalizadas.

**Quadro 1**  
**Luminárias comuns**

Pos.	Código JUMP	Referência EDP	Instalação Ø exterior tubo (mm)	Montagem da luminária		Aplicação em rede tipo
				coluna	poste	
				altura nominal (m)	altura total (m)	
1	20197222	LUMLED JAR ESFÉRICA O 2750	60	4	-	subterrânea
2	20197223	LUMLED JAR ESFÉRICA O 4000	60	6	-	subterrânea
3	20197224	LUMLED JAR ESFÉRICA O 5000	60	6	-	subterrânea
4	20147015	LUMLED JAR ESFÉRICA U 2750	60	4	-	subterrânea
5	20147016	LUMLED JAR ESFÉRICA U 4000	60	6	-	subterrânea
6	20147017	LUMLED JAR ESFÉRICA U 5000	60	6	-	subterrânea
7	20197234	LUMLED JAR ESP TRONCOCÓNICA O 2750	60	4	-	subterrânea (zonas especiais)
8	20197235	LUMLED JAR ESP TRONCOCÓNICA O 4000	60	6	-	subterrânea (zonas especiais)
9	20147096	LUMLED JAR ESP TRONCOCÓNICA U 2750	60	4	-	subterrânea (zonas especiais)
10	20147097	LUMLED JAR ESP TRONCOCÓNICA U 4000	60	6	-	subterrânea (zonas especiais)
11	20197228	LUMLED JAR LANTERNA 4F O 2250	60	4	-	subterrânea
12	20197229	LUMLED JAR LANTERNA 4F O 4000	60	6	-	subterrânea
13	20197230	LUMLED JAR LANTERNA 4F O 5000	60	6	-	subterrânea
14	20147021	LUMLED JAR LANTERNA 4F U 2250	60	4	-	subterrânea
15	20147022	LUMLED JAR LANTERNA 4F U 4000	60	6	-	subterrânea
16	20147023	LUMLED JAR LANTERNA 4F U 5000	60	6	-	subterrânea
17	20197231	LUMLED JAR LANTERNA 6F O 2250	60	4	-	subterrânea
18	20197232	LUMLED JAR LANTERNA 6F O 4000	60	6	-	subterrânea
19	20197233	LUMLED JAR LANTERNA 6F O 5000	60	6	-	subterrânea
20	20147024	LUMLED JAR LANTERNA 6F U 2250	60	4	-	subterrânea
21	20147025	LUMLED JAR LANTERNA 6F U 4000	60	6	-	subterrânea
22	20147026	LUMLED JAR LANTERNA 6F U 5000	60	6	-	subterrânea
23	20197225	LUMLED JAR TRONCOCÓNICA O 2750	60	4	-	subterrânea
24	20197226	LUMLED JAR TRONCOCÓNICA O 4000	60	6	-	subterrânea
25	20197227	LUMLED JAR TRONCOCÓNICA O 5000	60	6	-	subterrânea
26	20147018	LUMLED JAR TRONCOCÓNICA U 2750	60	4	-	subterrânea
27	20147019	LUMLED JAR TRONCOCÓNICA U 4000	60	6	-	subterrânea
28	20147020	LUMLED JAR TRONCOCÓNICA U 5000	60	6	-	subterrânea
29	20147027	LUMLED VCA 3000	60	8	-	subterrânea
30	20147028	LUMLED VCA 4250	60	8	-	subterrânea
31	20147029	LUMLED VCA 6750	60	8	-	subterrânea
32	20147030	LUMLED VCA 8500	60	10	-	subterrânea
33	20147031	LUMLED VCA 10750	60	10	-	subterrânea
34	20147032	LUMLED VCA 13750	60	10	-	subterrânea
35	20147033	LUMLED VCA 17000	60	12	-	subterrânea
36	20147034	LUMLED VCA 20000	60	12	-	subterrânea
37	20147035	LUMLED VCA F 1500	42	-	8	aérea
38	20147036	LUMLED VCA F 2000	42	-	9	aérea
39	20147037	LUMLED VCA F 2750	42	-	9	aérea
40	20147038	LUMLED VCA F 4250	42	-	10	aérea
41	20147039	LUMLED VCA F 6500	42	-	10	aérea
42	20147040	LUMLED VCA F 10750	42	-	12	aérea

**Legenda:**

LUMLED - Luminária com tecnologia LED; JAR - Jardim; VCA - Vias de Circulação Automóvel; ESP - Especial;  
 4F - 4 faces laterais; 6F - 6 faces laterais; U - feixe luminoso unilateral; O - feixe luminoso omnidirecional;  
 F - com fusível; o número indica o fluxo da luminária.

**Quadro 2**

**Luminárias com regulação de fluxo através de comando por tensão contínua 0-10 Vdc**

Pos.	Código JUMP	Referência EDP	Instalação Ø exterior tubo (mm)	Montagem da luminária		Aplicação em rede tipo
				coluna	poste	
				altura nominal (m)	altura total (m)	
1	20197264	LUMLED JAR ESFÉRICA O 2750 TG	60	4	-	subterrânea
2	20197265	LUMLED JAR ESFÉRICA O 4000 TG	60	6	-	subterrânea
3	20197266	LUMLED JAR ESFÉRICA O 5000 TG	60	6	-	subterrânea
4	20197236	LUMLED JAR ESFÉRICA U 2750 TG	60	4	-	subterrânea
5	20197237	LUMLED JAR ESFÉRICA U 4000 TG	60	6	-	subterrânea
6	20197238	LUMLED JAR ESFÉRICA U 5000 TG	60	6	-	subterrânea
7	20197276	LUMLED JAR ESP TRONCOCÓNICA O 2750 TG	60	4	-	subterrânea (zonas especiais)
8	20197277	LUMLED JAR ESP TRONCOCÓNICA O 4000 TG	60	6	-	subterrânea (zonas especiais)
9	20197262	LUMLED JAR ESP TRONCOCÓNICA U 2750 TG	60	4	-	subterrânea (zonas especiais)
10	20197263	LUMLED JAR ESP TRONCOCÓNICA U 4000 TG	60	6	-	subterrânea (zonas especiais)
11	20197270	LUMLED JAR LANTERNA 4F O 2250 TG	60	4	-	subterrânea
12	20197271	LUMLED JAR LANTERNA 4F O 4000 TG	60	6	-	subterrânea
13	20197272	LUMLED JAR LANTERNA 4F O 5000 TG	60	6	-	subterrânea
14	20197242	LUMLED JAR LANTERNA 4F U 2250 TG	60	4	-	subterrânea
15	20197243	LUMLED JAR LANTERNA 4F U 4000 TG	60	6	-	subterrânea
16	20197244	LUMLED JAR LANTERNA 4F U 5000 TG	60	6	-	subterrânea
17	20197273	LUMLED JAR LANTERNA 6F O 2250 TG	60	4	-	subterrânea
18	20197274	LUMLED JAR LANTERNA 6F O 4000 TG	60	6	-	subterrânea
19	20197275	LUMLED JAR LANTERNA 6F O 5000 TG	60	6	-	subterrânea
20	20197245	LUMLED JAR LANTERNA 6F U 2250 TG	60	4	-	subterrânea
21	20197246	LUMLED JAR LANTERNA 6F U 4000 TG	60	6	-	subterrânea
22	20197247	LUMLED JAR LANTERNA 6F U 5000 TG	60	6	-	subterrânea
23	20197267	LUMLED JAR TRONCOCÓNICA O 2750 TG	60	4	-	subterrânea
24	20197268	LUMLED JAR TRONCOCÓNICA O 4000 TG	60	6	-	subterrânea
25	20197269	LUMLED JAR TRONCOCÓNICA O 5000 TG	60	6	-	subterrânea
26	20197239	LUMLED JAR TRONCOCÓNICA U 2750 TG	60	4	-	subterrânea
27	20197240	LUMLED JAR TRONCOCÓNICA U 4000 TG	60	6	-	subterrânea
28	20197241	LUMLED JAR TRONCOCÓNICA U 5000 TG	60	6	-	subterrânea
29	20197248	LUMLED VCA 3000 TG	60	8	-	subterrânea
30	20197249	LUMLED VCA 4250 TG	60	8	-	subterrânea
31	20197250	LUMLED VCA 6750 TG	60	8	-	subterrânea
32	20197251	LUMLED VCA 8500 TG	60	10	-	subterrânea
33	20197252	LUMLED VCA 10750 TG	60	10	-	subterrânea
34	20197253	LUMLED VCA 13750 TG	60	10	-	subterrânea
35	20197254	LUMLED VCA 17000 TG	60	12	-	subterrânea
36	20197255	LUMLED VCA 20000 TG	60	12	-	subterrânea
37	20197256	LUMLED VCA F 1500 TG	42	-	8	aérea
38	20197257	LUMLED VCA F 2000 TG	42	-	9	aérea
39	20197258	LUMLED VCA F 2750 TG	42	-	9	aérea
40	20197259	LUMLED VCA F 4250 TG	42	-	10	aérea
41	20197260	LUMLED VCA F 6500 TG	42	-	10	aérea
42	20197261	LUMLED VCA F 10750 TG	42	-	12	aérea

**Legenda:**

LUMLED - Luminária com tecnologia LED; JAR - Jardim; VCA - Vias de Circulação Automóvel; ESP - Especial;  
 4F - 4 faces laterais; 6F - 6 faces laterais; U - feixe luminoso unilateral; O - feixe luminoso omnidirecional;  
 F - com fusível; o número indica o fluxo da luminária; TG - Telegestão;

## 1 OBJETO E CAMPO DE APLICAÇÃO

O presente documento define as características e os ensaios a que devem obedecer as luminárias de iluminação pública de tecnologia LED, a adquirir pela E-Redes ou por terceiros, para inserir nas redes de distribuição.

O presente documento aplica-se às luminárias indicadas nos Quadro 1 e 2 e conforme os esquemas elétricos apresentados no Anexo A, que utilizam tecnologia LED como fonte de luz, e têm como objetivo providenciar boa visibilidade para os utilizadores de áreas públicas, durante as horas de escuridão, proporcionando segurança pessoal e rodoviária, de acordo com a norma EN13201-1.

As luminárias destinadas a iluminar as estradas, ruas, passagens subterrâneas e viadutos designam-se abreviadamente por VCA (Vias de Circulação Automóvel) e as que se destinam a iluminar zonas de Jardim e Parques designam-se abreviadamente por JAR (Jardim).

Um modelo de luminárias poderá ser qualificado numa determinada Posição (Pos) nas seguintes condições:

- Fluxos dentro das gamas de variação do fluxo indicadas para essa posição;
- As luminárias deverão cumprir todos os requisitos do DMA, nomeadamente:
  - Construtivos elétricos e mecânicos;
  - Características fotométricas mínimas da respetiva classe.

Para avaliação deverão apresentar as conformidades atrás indicadas para os valores médios da Pos e evidenciar que o modelo de luminárias implementa metodologias construtivas que garantam o cumprimento dos requisitos no intervalo.

## 2 NORMAS E DOCUMENTOS DE REFERÊNCIA

O presente documento inclui disposições de outros documentos, referenciados nos locais apropriados do seu texto, os quais se encontram listadas de seguida, com indicação das respetivas datas de edição.

Quaisquer alterações das referidas edições só serão aplicáveis no âmbito do presente documento, se forem objeto de inclusão específica, por modificação ou aditamento ao mesmo.

### Normas e documentos de referência

Publicação	Edição	Título
ANSI C78.377	2017	<i>Electric lamps. Specifications for the chromaticity of solid-state lighting products</i>
ANSI C136.41	2013	<i>For Roadway and Area Lighting Equipment — Dimming Control Between an External Locking Type Photocontrol and Ballast or Driver</i>
CIE 13.3	1995	<i>Method of Measuring and Specifying Colour Rendering Properties of Light Sources</i>
CIE 177	2007	<i>Colour rendering</i>
D00-C10-001		Condições de serviço e características gerais da rede de distribuição em AT, MT e BT. Generalidades
DFT-C71-401		Shorting Cap: Luminárias de iluminação pública com ficha NEMA (7-pins)
DMA-C71-512		Aparelhos de iluminação elétrica e acessórios: Colunas de aço para iluminação pública. Características e ensaios
DMA-C63-201		Materiais para redes – aparelhagem BT: Fusíveis de BT. Características e ensaios.
EN 13032-1	2015	<i>Light and lighting - Measurement and presentation of photometric data of lamps and luminaires</i>
EN 40-3-1	2013	<i>Lighting columns. Design and verification. Specification for characteristic loads</i>
IEC / TR 62778	2014	<i>Application of IEC 62471 for the assessment of blue light hazard to light sources and luminaires</i>
IEC CISPR 15	2018	<i>Limits and methods of measurement of radio disturbance characteristics of electrical lighting and similar equipment</i>
IEC 60068-2-43	2003	<i>Environmental testing - Part 2-43: Tests - Test Kd: Hydrogen sulphide test for contacts and connections</i>
IEC 60529	2019	<i>Degrees of protection provided by enclosures (IP code)</i>

Publicação	Edição	Título
IEC 60598-1	2020	<i>Luminaires – Part 1: General requirements and tests</i>
IEC 61000-3-2	2020	<i>Electromagnetic compatibility (EMC). Part 3-2: Limits - Limits for harmonic current emissions (equipment input current ≤ 16 A per phase)</i>
IEC 61347-1	2017	<i>Lamp controlgear. Part 1: General and safety requirements</i>
IEC 61347-2-13	2016	<i>Lamp controlgear. Part 2-13: Particular requirements for d.c. or a.c. supplied electronic controlgear for LED modules</i>
IEC 61547	2020	<i>Equipment for general lighting purposes - EMC immunity requirements</i>
IEC 62031	2018	<i>LED modules for general lighting – safety specifications</i>
IEC 62262	2002	<i>Degrees of protection provided by enclosures for electrical equipment against external mechanical impacts (IK Code)</i>
IEC 62384	2020	<i>DC or AC supplied electronic control gear for LED modules - Performance requirements</i>
IEC 62471-2	2009	<i>Photobiological safety of lamps and lamp systems - Part 2: Guidance on manufacturing requirements relating to non-laser optical radiation safety</i>
IEC 62717	2019	<i>LED modules for general lighting - Performance requirements</i>
IEC 62722-2-1	2014	<i>Luminaire performance-Particular requirements for LED luminaires</i>
IES LM-79-19	2019	<i>Approved Method: Electrical and Photometric Measurements of Solid-State Lighting Products</i>
IES LM-80-15	2015	<i>Approved Method: Measuring Lumen Maintenance of LED Light Sources</i>
IPC 9701	2006	<i>Performance test Method and Qualification Requirements for surface Mount Solder Attachments</i>
ISO 7599	2018	<i>Anodizing of aluminium and its alloys -- General specifications for anodic oxidation coatings on aluminium</i>
ISO 2360	2017	<i>Non-conductive coatings on non-magnetic electrically conductive base metals — Measurement of coating thickness — Amplitude-sensitive eddy-current method</i>
EN 13201-1	2014	<i>Road lighting – Part 1: Selection of lighting classes</i>
EN 13201-2	2015	<i>Road lighting – Part 2: Performance requirements</i>
NP EN 60598-2-3	2009	<i>Luminaires - Part 2-3: Particular requirements - Luminaires for road and street lighting</i>
NP EN ISO 3210	2019	<i>Anodização do alumínio e de suas ligas Verificação da qualidade da colmatagem dos revestimentos de oxidação anódica por determinação da perda de massa após imersão em soluções ácidas</i>
NP EN 60929	2009	<i>Balastros eletrônicos alimentados em corrente alternada para lâmpadas tubulares fluorescentes: Requisitos de desempenho</i>



### 3 TERMOS E DEFINIÇÕES

Para efeitos do presente documento, para além dos termos a seguir apresentados, que são uma tradução livre das normas referidas, são aplicáveis os termos e definições indicados nas normas supracitadas.

#### 3.1 Luminária

Dispositivo que distribui, filtra ou transforma a luz transmitida por um ou mais LEDs e que inclui todas as peças necessárias para apoio, fixação e proteção dos LEDs, mas não a fonte de luz em si e, quando necessário, auxiliares de circuito, juntamente com os meios para conectá-los à fonte.

#### 3.2 Light Emitting Diode – Díodo Emissor de Luz (LED)

O LED é um díodo semicondutor (P-N) que emite radiação ótica sob a ação de uma corrente elétrica.

#### 3.3 Corpo principal

Componente onde se instalam os equipamentos eletrónicos, fonte de luz e sensores, sendo também responsável pela correta dissipação do calor através do processo de condução térmica, pelo que deve estar dimensionado e desenhado de acordo com as especificações térmicas do LED utilizado.

#### 3.4 Controlador da alimentação (“driver”)

Componente responsável por converter a tensão alterna da rede em tensão contínua de forma a alimentar todos os componentes eletrónicos da luminária e a controlar a corrente fornecida nos vários modos de funcionamento dos LEDs.

#### 3.5 Difusor

Dispositivo que serve para modificar a repartição espacial do fluxo luminoso de uma fonte de luz utilizando essencialmente o fenómeno de difusão.

#### 3.6 Módulo de LEDs

Unidade fornecida como fonte luminosa contendo vários LEDs. Pode eventualmente conter entre outros componentes como: óticas, componentes elétricos, mecânicos ou eletrónicos.

#### 3.7 Lente primária

parte ótica integrante do LED.

#### 3.8 Lente secundária

qualquer ótica que seja adicionada ao LED na fase de integração do mesmo na luminária.

#### 3.9 Proteção fotobiológica

característica cujo objetivo é tornar a radiação luminosa emitida menos nociva para o meio vivo.

#### 3.10 Eficácia luminosa da luminária (lm.W-1)

quociente entre o fluxo emitido pela fonte e a potência consumida por esta.

#### 3.11 Altura nominal da coluna

distância entre o ponto de fixação da luminária e o solo.

#### 3.12 Altura total do poste

distância entre o topo e a base do poste.

**3.13 Altura útil da luminária**

distância da luminária ao solo.

**3.14 Grau de poluição 3**

presença de uma poluição condutora ou poluição seca não condutora que se torna condutora devido à condensação que se pode produzir (subsecção 4.6.2 da IEC 60664-1).

**3.15 Fator de manutenção do fluxo luminoso**

relação do fluxo luminoso da fonte de luz num dado momento da sua vida e o fluxo luminoso inicial.

**Nota:** *esta relação exprime-se normalmente em (%).*

**3.16 “Surround Ratio” (SR)**

razão entre iluminância média nas faixas exteriores da estrada e a iluminância média nas faixas interiores da estrada.

**3.17 “Threshold Increment” (TI)**

medida da perda de visibilidade causada pelo ofuscamento provocado pela luminária.

**3.18 ULOR**

razão entre o fluxo emitido para cima sob condições específicas com o(s) módulo(s) LEDs introduzido(s) no interior da luminária e a soma do fluxo do(s) módulo(s) de LEDs operando fora da luminária (VEI 845-09-38).

**3.19 Temperatura ambiente máxima estipulada ( $t_a$ )**

Temperatura estipulada para a luminária pelo fabricante como sendo a temperatura ambiente mais elevada que a luminária pode suportar em funcionamento nas condições normais.

**Nota:** *isto não exclui uma utilização temporária a uma temperatura não excedendo ( $t_a + 10$ )°C.*

**3.20 Ficha NEMA**

conector de corrente AC, incluído no corpo principal, através do qual é possível realizar o controlo do driver da luminária.

**4 SIMBOLOS E ABREVIATURAS**

No presente documento são usados os seguintes símbolos e abreviaturas:

<b>ANSI</b>	<i>American National Standards Institute</i>
<b>CIE</b>	Comissão Internacional da Iluminação
<b>cl</b>	Coeficiente de forma longitudinal
<b>CT</b>	Color Temperature
<b>Ct</b>	Coeficiente de forma transversal
<b>cv</b>	Coeficiente de forma vertical
<b>EMC</b>	Compatibilidade Eletromagnética
<b>EN</b>	Norma Europeia
<b>IEC</b>	Comissão Eletrotécnica Internacional
<b>IES</b>	Sociedade de Engenharia de Iluminação
<b>IK</b>	Índice de proteção contra impactos mecânicos externos
<b>IP</b>	Índice de proteção à penetração de sólidos e líquidos
<b>ISO</b>	Organização Internacional de Normalização
<b>JAR</b>	Jardim
<b>LED</b>	Díodo Emissor de Luz
<b>NEMA</b>	<i>National Electrical Manufacturers Association</i>
<b>POS</b>	Posição
<b>SPD</b>	Surge Protective Device
<b>SR</b>	<i>Surround Ratio</i>
<b>TI</b>	<i>Threshold Increment</i>
<b>ULOR</b>	<i>Upward Light Output Ratio</i>
<b>VCA</b>	Vias de Circulação Automóvel
<b>Vm</b>	Valor médio

**5 REQUISITOS****5.1 Requisitos gerais**

Requisito	Descrição
<b>R001</b>	<b>Características elétricas da rede</b> As luminárias serão alimentadas pela rede (aérea ou subterrânea) de distribuição de energia elétrica de baixa tensão da E-REDES e de acordo com os requisitos estabelecidos no documento D00-C10-001.
<b>R002</b>	<b>Condições normais de serviço</b> As luminárias devem funcionar nas condições normais de serviço indicadas no D00-C10-001 no que se refere aos seguintes parâmetros: <ul style="list-style-type: none"><li>— temperatura (temperatura do ar ambiente máxima: 40°C; temperatura mínima -5°C; temperatura média 24h:35°C);</li><li>— radiação solar (em condições normais de serviço não excede os 1000Wm<sup>-2</sup>);</li><li>— altitude (&lt;2000m);</li><li>— grau de poluição (índice de poluição 3 como condição normal de serviço);</li><li>— a velocidade do vento não excede os 150 km/h, de acordo com a secção 3.6.3 da NP EN 60598-2-3.</li></ul>
<b>R003</b>	<b>Características fotométricas</b> As luminárias devem cumprir os valores de fotometria referidos nos Quadro 3 e Quadro 4 As classes de iluminação estão de acordo com as especificações da EN 13201-2.
<b>R004</b>	<b>Marcação</b> As luminárias devem ser marcadas de forma indelével de acordo com a norma IEC 60598-1, secção 3.2 e conter a seguinte informação: <ul style="list-style-type: none"><li>— Marca registada, denominação comercial e/ou nome do fabricante;</li><li>— Referência da luminária;</li><li>— Número de série;</li><li>— Fluxo nominal da luminária (lm) (valor indicado no processo de qualificação);</li><li>— Potência nominal da luminária (W), (coincidente com o valor indicado no processo de qualificação);</li><li>— Ano e semana de fabrico;</li><li>— Tensão nominal (V);</li><li>— Frequência de rede (Hz);</li><li>— Temperatura de cor (K);</li><li>— Classe de proteção contra choques elétricos (se da classe II);</li><li>— Grau de proteção IP;</li><li>— Grau de proteção IK.</li></ul> Todas as luminárias deverão ter no interior do seu compartimento de acessórios uma réplica do seu QR Code, que deverá estar localizado de forma a permitir a sua fácil leitura por terminais digitais em qualquer momento do ciclo de vida da luminária.

**Quadro 3**  
**Características fotométricas para luminárias comuns**

Pos	Código SAP	Referência EDP	Fluxo Luminoso (Lm)	Tolerância do fluxo Luminoso (Lm)	Eficácia Luminosa Mínima (Lm/W)	Altura útil da luminária (h) em colunas (metros)	Altura útil da luminária (h) em postes (metros)	Distância entre colunas ou postes (metros)	Largura da faixa de rotação para Lum. VCA e largura da zona pedonal para Lum. (JAR) (metros)	Classe Iluminação	Valores de Referência							
											Lmed (mínimo) (cd/m2)	U0 min.	UL min.	Emed mínimo (lux)	Emin (lux)	SR (min.)	TI (máx.) (%)	ULOR (%)
1	20197222	LUMLED JAR ESFÉRICA O 2750	2750	±10%	100	4	-	3,5 x h	6	P2	-	-	-	10	2	-	-	5
2	20197223	LUMLED JAR ESFÉRICA O 4000	4000	±10%	100	6	-	3,5 x h	7	P2	-	-	-	10	2	-	-	5
3	20197224	LUMLED JAR ESFÉRICA O 5000	5000	±10%	100	6	-	3,5 x h	7	P2	-	-	-	10	2	-	-	5
4	20147015	LUMLED JAR ESFÉRICA U 2750	2750	±10%	100	4	-	3,5 x h	6	P2	-	-	-	10	2	-	-	5
5	20147016	LUMLED JAR ESFÉRICA U 4000	4000	±10%	100	6	-	3,5 x h	7	P2	-	-	-	10	2	-	-	5
6	20147017	LUMLED JAR ESFÉRICA U 5000	5000	±10%	100	6	-	3,5 x h	7	P2	-	-	-	10	2	-	-	5
7	20197234	LUMLED JAR ESP TRONCOCÓNICA O 2750	2750	±10%	100	4	-	3,5 x h	6	P2	-	-	-	10	2	-	-	1
8	20197235	LUMLED JAR ESP TRONCOCÓNICA O 4000	4000	±10%	100	6	-	3,5 x h	7	P2	-	-	-	10	2	-	-	1
9	20147096	LUMLED JAR ESP TRONCOCÓNICA U 2750	2750	±10%	100	4	-	3,5 x h	6	P2	-	-	-	10	2	-	-	1
10	20147097	LUMLED JAR ESP TRONCOCÓNICA U 4000	4000	±10%	100	6	-	3,5 x h	7	P2	-	-	-	10	2	-	-	1
11	20197228	LUMLED JAR LANTERNA 4F O 2250	2250	±10%	100	4	-	3,5 x h	6	P2	-	-	-	10	2	-	-	5
12	20197229	LUMLED JAR LANTERNA 4F O 4000	4000	±10%	100	6	-	3,5 x h	7	P2	-	-	-	10	2	-	-	5
13	20197230	LUMLED JAR LANTERNA 4F O 5000	5000	±10%	100	6	-	3,5 x h	7	P2	-	-	-	10	2	-	-	5
14	20147021	LUMLED JAR LANTERNA 4F U 2250	2250	±10%	100	4	-	3,5 x h	6	P2	-	-	-	10	2	-	-	5
15	20147022	LUMLED JAR LANTERNA 4F U 4000	4000	±10%	100	6	-	3,5 x h	7	P2	-	-	-	10	2	-	-	5
16	20147023	LUMLED JAR LANTERNA 4F U 5000	5000	±10%	100	6	-	3,5 x h	7	P2	-	-	-	10	2	-	-	5
17	20197231	LUMLED JAR LANTERNA 6F O 2250	2250	±10%	100	4	-	3,5 x h	6	P2	-	-	-	10	2	-	-	5
18	20197232	LUMLED JAR LANTERNA 6F O 4000	4000	±10%	100	6	-	3,5 x h	7	P2	-	-	-	10	2	-	-	5
19	20197233	LUMLED JAR LANTERNA 6F O 5000	5000	±10%	100	6	-	3,5 x h	7	P2	-	-	-	10	2	-	-	5
20	20147024	LUMLED JAR LANTERNA 6F U 2250	2250	±10%	100	4	-	3,5 x h	6	P2	-	-	-	10	2	-	-	5
21	20147025	LUMLED JAR LANTERNA 6F U 4000	4000	±10%	100	6	-	3,5 x h	7	P2	-	-	-	10	2	-	-	5
22	20147026	LUMLED JAR LANTERNA 6F U 5000	5000	±10%	100	6	-	3,5 x h	7	P2	-	-	-	10	2	-	-	5
23	20197225	LUMLED JAR TRONCOCÓNICA O 2750	2750	±10%	100	4	-	3,5 x h	6	P2	-	-	-	10	2	-	-	5
24	20197226	LUMLED JAR TRONCOCÓNICA O 4000	4000	±10%	100	6	-	3,5 x h	7	P2	-	-	-	10	2	-	-	5
25	20197227	LUMLED JAR TRONCOCÓNICA O 5000	5000	±10%	100	6	-	3,5 x h	7	P2	-	-	-	10	2	-	-	5
26	20147018	LUMLED JAR TRONCOCÓNICA U 2750	2750	±10%	100	4	-	3,5 x h	6	P2	-	-	-	10	2	-	-	5
27	20147019	LUMLED JAR TRONCOCÓNICA U 4000	4000	±10%	100	6	-	3,5 x h	7	P2	-	-	-	10	2	-	-	5
28	20147020	LUMLED JAR TRONCOCÓNICA U 5000	5000	±10%	100	6	-	3,5 x h	7	P2	-	-	-	10	2	-	-	5

**Nos cálculos considerar :**

1) refletância R=0,07; 2) fator de manutenção do fluxo (fm=0,80); 3) U0=Lmin/Lmed; 4) UL=Lmin/Lmax; 5) montagem das luminárias - unilateral; 6) ângulos de inclinação dos braços, para luminária VCA (α=5°) e para luminária JAR (α=0°); 7) overhang/avanço-zero metros

Pos	Código SAP	Referência EDP	Fluxo Luminoso (Lm)	Tolerância do fluxo Luminoso (Lm)	Eficácia Luminosa Mínima (Lm/W)	Altura útil da luminária (h) em colunas (metros)	Altura útil da luminária (h) em postes (metros)	Distância entre colunas ou postes (metros)	Largura da faixa de rodagem para Lum. VCA e largura da zona pedonal para Lum. (JAR) (metros)	Classe Iluminação	Valores de Referência							
											Lmed (mínimo) (cd/m2)	U0 min.	UL min.	Emed mínimo (lux)	Emin (lux)	SR (min.)	TI (máx.) (%)	ULOR (%)
29	20147027	LUMLED VCA 3000	3000	±10%	100	8	-	3,5 x h	7	M6	0,3	0,35	0,4	-	-	0,3	20	1
30	20147028	LUMLED VCA 4250	4250	±10%	100	8	-	3,5 x h	7	M5	0,5	0,35	0,4	-	-	0,3	15	1
31	20147029	LUMLED VCA 6750	6750	±10%	100	8	-	3,5 x h	7	M4	0,75	0,4	0,6	-	-	0,3	15	1
32	20147030	LUMLED VCA 8500	8500	±10%	100	10	-	3,5 x h	9	M4	0,75	0,4	0,6	-	-	0,3	15	1
33	20147031	LUMLED VCA 10750	10750	±10%	100	10	-	3,5 x h	9	M4	0,75	0,4	0,6	-	-	0,3	15	1
34	20147032	LUMLED VCA 13750	13750	±10%	100	10	-	3,5 x h	9	M3	1	0,4	0,6	-	-	0,3	15	1
35	20147033	LUMLED VCA 17000	17000	±10%	100	12	-	3,5 x h	10	M3	1	0,4	0,6	-	-	0,3	15	1
36	20147034	LUMLED VCA 20000	20000	±10%	100	12	-	3,5 x h	10	M3	1	0,4	0,6	-	-	0,3	15	1
37	20147035	LUMLED VCA F 1500	1500	±10%	100	-	6,7	3,5 x h	6	P4	-	-	-	5	1	-	-	1
38	20147036	LUMLED VCA F 2000	2000	±10%	100	-	7,6	3,5 x h	7	P4	-	-	-	5	1	-	-	1
39	20147037	LUMLED VCA F 2750	2750	±10%	100	-	7,6	3,5 x h	7	P3	-	-	-	7,5	1,5	-	-	1
40	20147038	LUMLED VCA F 4250	4250	±10%	100	-	8,5	3,5 x h	7	P3	-	-	-	7,5	1,5	-	-	1
41	20147039	LUMLED VCA F 6500	6500	±10%	100	-	8,5	3,5 x h	7	P2	-	-	-	10	2	-	-	1
42	20147040	LUMLED VCA F 10750	10750	±10%	100	-	10,3	3,5 x h	7	P2	-	-	-	10	2	-	-	1

**Nos cálculos considerar :**

1) refletância R=0,07 ; 2) fator de manutenção do fluxo (fm=0,80) ; 3) U0=Lmin/Lmed ; 4) UL=Lmin/Lmax ; 5) montagem das luminárias - unilateral ;  
6) ângulos de inclinação dos braços, para luminária VCA ( $\alpha=5^\circ$ ) e para luminária JAR ( $\alpha=0^\circ$ ) ; 7) overhang/avanço-zero metros

**Quadro 4**

**Características fotométricas para luminárias com regulação de fluxo através de comando por tensão contínua 0-10 Vdc**

Pos	Código SAP	Referência EDP	Fluxo Luminoso (Lm)	Tolerância do fluxo Luminoso (Lm)	Eficácia Luminosa Mínima (Lm/W)	Altura útil da luminária (h) em colunas (metros)	Altura útil da luminária (h) em postes (metros)	Distância entre colunas ou postes (metros)	Largura da faixa de rodagem para Lum. VCA e largura da zona pedonal para Lum. (JAR) (metros)	Classe Iluminação	Valores de Referência							
											Lmed (mínimo) (cd/m <sup>2</sup> )	U0 min.	UL min.	Emed mínimo (lux)	Emin (lux)	SR (min.)	TI (máx.) (%)	ULOR (%)
1	20197264	LUMLED JAR ESFÉRICA O 2750 TG	2750	±10%	100	4	-	3,5 x h	6	P2	-	-	-	10	2	-	-	5
2	20197265	LUMLED JAR ESFÉRICA O 4000 TG	4000	±10%	100	6	-	3,5 x h	7	P2	-	-	-	10	2	-	-	5
3	20197266	LUMLED JAR ESFÉRICA O 5000 TG	5000	±10%	100	6	-	3,5 x h	7	P2	-	-	-	10	2	-	-	5
4	20197236	LUMLED JAR ESFÉRICA U 2750 TG	2750	±10%	100	4	-	3,5 x h	6	P2	-	-	-	10	2	-	-	5
5	20197237	LUMLED JAR ESFÉRICA U 4000 TG	4000	±10%	100	6	-	3,5 x h	7	P2	-	-	-	10	2	-	-	5
6	20197238	LUMLED JAR ESFÉRICA U 5000 TG	5000	±10%	100	6	-	3,5 x h	7	P2	-	-	-	10	2	-	-	5
7	20197276	LUMLED JAR ESP TRONCOCÓNICA O 2750 TG	2750	±10%	100	4	-	3,5 x h	6	P2	-	-	-	10	2	-	-	1
8	20197277	LUMLED JAR ESP TRONCOCÓNICA O 4000 TG	4000	±10%	100	6	-	3,5 x h	7	P2	-	-	-	10	2	-	-	1
9	20197262	LUMLED JAR ESP TRONCOCÓNICA U 2750 TG	2750	±10%	100	4	-	3,5 x h	6	P2	-	-	-	10	2	-	-	1
10	20197263	LUMLED JAR ESP TRONCOCÓNICA U 4000 TG	4000	±10%	100	6	-	3,5 x h	7	P2	-	-	-	10	2	-	-	1
11	20197270	LUMLED JAR LANTERNA 4F O 2250 TG	2250	±10%	100	4	-	3,5 x h	6	P2	-	-	-	10	2	-	-	5
12	20197271	LUMLED JAR LANTERNA 4F O 4000 TG	4000	±10%	100	6	-	3,5 x h	7	P2	-	-	-	10	2	-	-	5
13	20197272	LUMLED JAR LANTERNA 4F O 5000 TG	5000	±10%	100	6	-	3,5 x h	7	P2	-	-	-	10	2	-	-	5
14	20197242	LUMLED JAR LANTERNA 4F U 2250 TG	2250	±10%	100	4	-	3,5 x h	6	P2	-	-	-	10	2	-	-	5
15	20197243	LUMLED JAR LANTERNA 4F U 4000 TG	4000	±10%	100	6	-	3,5 x h	7	P2	-	-	-	10	2	-	-	5
16	20197244	LUMLED JAR LANTERNA 4F U 5000 TG	5000	±10%	100	6	-	3,5 x h	7	P2	-	-	-	10	2	-	-	5
17	20197273	LUMLED JAR LANTERNA 6F O 2250 TG	2250	±10%	100	4	-	3,5 x h	6	P2	-	-	-	10	2	-	-	5
18	20197274	LUMLED JAR LANTERNA 6F O 4000 TG	4000	±10%	100	6	-	3,5 x h	7	P2	-	-	-	10	2	-	-	5
19	20197275	LUMLED JAR LANTERNA 6F O 5000 TG	5000	±10%	100	6	-	3,5 x h	7	P2	-	-	-	10	2	-	-	5
20	20197245	LUMLED JAR LANTERNA 6F U 2250 TG	2250	±10%	100	4	-	3,5 x h	6	P2	-	-	-	10	2	-	-	5
21	20197246	LUMLED JAR LANTERNA 6F U 4000 TG	4000	±10%	100	6	-	3,5 x h	7	P2	-	-	-	10	2	-	-	5
22	20197247	LUMLED JAR LANTERNA 6F U 5000 TG	5000	±10%	100	6	-	3,5 x h	7	P2	-	-	-	10	2	-	-	5
23	20197267	LUMLED JAR TRONCOCÓNICA O 2750 TG	2750	±10%	100	4	-	3,5 x h	6	P2	-	-	-	10	2	-	-	5
24	20197268	LUMLED JAR TRONCOCÓNICA O 4000 TG	4000	±10%	100	6	-	3,5 x h	7	P2	-	-	-	10	2	-	-	5
25	20197269	LUMLED JAR TRONCOCÓNICA O 5000 TG	5000	±10%	100	6	-	3,5 x h	7	P2	-	-	-	10	2	-	-	5
26	20197239	LUMLED JAR TRONCOCÓNICA U 2750 TG	2750	±10%	100	4	-	3,5 x h	6	P2	-	-	-	10	2	-	-	5
27	20197240	LUMLED JAR TRONCOCÓNICA U 4000 TG	4000	±10%	100	6	-	3,5 x h	7	P2	-	-	-	10	2	-	-	5
28	20197241	LUMLED JAR TRONCOCÓNICA U 5000 TG	5000	±10%	100	6	-	3,5 x h	7	P2	-	-	-	10	2	-	-	5

Nos cálculos considerar :

1) refletância R=0,07; 2) fator de manutenção do fluxo (fm= 0,80); 3) U0=Lmin/Lmed; 4) UL=Lmin/Lmax; 5) montagem das luminárias - unilateral;

6) ângulos de inclinação dos braços, para luminária VCA (α= 5º) e para luminária JAR (α= 0º); 7) overhang/avanço-zero metros

Pos	Código SAP	Referência EDP	Fluxo Luminoso (Lm)	Tolerância do fluxo Luminoso (Lm)	Eficácia Luminosa Mínima (Lm/W)	Altura útil da luminária (h) em colunas (metros)	Altura útil da luminária (h) em postes (metros)	Distância entre colunas ou postes (metros)	Largura da faixa de rotação para Lum. VCA e largura da zona pedonal para Lum. (JAR) (metros)	Classe Iluminação	Valores de Referência							
											Lmed (mínimo) (cd/m2)	U0 min.	UL min.	Emed mínimo (lux)	Emin (lux)	SR (min.)	TI (máx.) (%)	ULOR (%)
29	20197248	LUMLED VCA 3000 TG	3000	±10%	100	8	-	3,5 x h	7	M6	0,3	0,35	0,4	-	-	0,3	20	1
30	20197249	LUMLED VCA 4250 TG	4250	±10%	100	8	-	3,5 x h	7	M5	0,5	0,35	0,4	-	-	0,3	15	1
31	20197250	LUMLED VCA 6750 TG	6750	±10%	100	8	-	3,5 x h	7	M4	0,75	0,4	0,6	-	-	0,3	15	1
32	20197251	LUMLED VCA 8500 TG	8500	±10%	100	10	-	3,5 x h	9	M4	0,75	0,4	0,6	-	-	0,3	15	1
33	20197252	LUMLED VCA 10750 TG	10750	±10%	100	10	-	3,5 x h	9	M4	0,75	0,4	0,6	-	-	0,3	15	1
34	20197253	LUMLED VCA 13750 TG	13750	±10%	100	10	-	3,5 x h	9	M3	1	0,4	0,6	-	-	0,3	15	1
35	20197254	LUMLED VCA 17000 TG	17000	±10%	100	12	-	3,5 x h	10	M3	1	0,4	0,6	-	-	0,3	15	1
36	20197255	LUMLED VCA 20000 TG	20000	±10%	100	12	-	3,5 x h	10	M3	1	0,4	0,6	-	-	0,3	15	1
37	20197256	LUMLED VCA F 1500 TG	1500	±10%	100	-	6,7	3,5 x h	6	P4	-	-	-	5	1	-	-	1
38	20197257	LUMLED VCA F 2000 TG	2000	±10%	100	-	7,6	3,5 x h	7	P4	-	-	-	5	1	-	-	1
39	20197258	LUMLED VCA F 2750 TG	2750	±10%	100	-	7,6	3,5 x h	7	P3	-	-	-	7,5	1,5	-	-	1
40	20197259	LUMLED VCA F 4250 TG	4250	±10%	100	-	8,5	3,5 x h	7	P3	-	-	-	7,5	1,5	-	-	1
41	20197260	LUMLED VCA F 6500 TG	6500	±10%	100	-	8,5	3,5 x h	7	P2	-	-	-	10	2	-	-	1
42	20197261	LUMLED VCA F 10750 TG	10750	±10%	100	-	10,3	3,5 x h	7	P2	-	-	-	10	2	-	-	1

**Nos cálculos considerar :**

1) refletância R=0,07; 2) fator de manutenção do fluxo (fm=0,80); 3) U0=Lmin/Lmed; 4) UL=Lmin/Lmax; 5) montagem das luminárias - unilateral;

6) ângulos de inclinação dos braços, para luminária VCA (α=5°) e para luminária JAR (α=0°); 7) overhang/avanço-zero metros



## 5.2 Requisitos de concepção e construção da luminária

Requisito	Descrição
<b>R005</b>	<p><b>Esquema elétrico e constituintes</b></p> <p>O esquema elétrico da luminária deve estar de acordo com o <b>ANEXO A</b> e os seus constituintes devem ser independentes. Caso utilize materiais plásticos, estes devem estar de acordo com a IEC 60598-1 L.4.</p>
<b>R006</b>	<p><b>Formato e marcação</b></p> <p>As luminárias viárias, tipo VCA, deverão apresentar um arquetípico retangular ou quadrangular.</p> <p>As luminárias para aplicação em zonas de jardim, parques e zonas históricas devem estar de acordo com a estilização representada nos desenhos do <b>ANEXO B</b>, e são do tipo:</p> <ul style="list-style-type: none"> <li>— Lanterna de 4 ou 6 faces;</li> <li>— Truncocónica com parte superior opaca;</li> <li>— Esférica com a calote superior opaca.</li> </ul> <p>Admitem-se tolerâncias de 10% às dimensões apresentadas no <b>ANEXO B</b>.</p> <p>As luminárias do tipo JAR deverão possuir uma marcação resistente às intempéries que indique o lado da via. Preferencialmente deverá ser uma marcação por gravação mecânica.</p>
<b>R007</b>	<p><b>Acesso aos acessórios e ligações</b></p> <p>As luminárias devem possuir um espaço adequado com tampa que, quando aberta, facilite o acesso aos acessórios e ligações existentes no interior e, quando fechada, não exerça pressão sobre os componentes nem sobre os cabos.</p> <p>A tampa e qualquer parte amovível da luminária deve permanecer ligada de modo a nunca se desprender aquando da sua manipulação, incluindo parafusos ou outras componentes.</p> <p>O acesso ao compartimento de ligação, bem como a própria ligação, devem ser fáceis e expeditos na posição habitual de trabalho com a luminária instalada.</p>
<b>R008</b>	<p><b>Ligação à rede</b></p> <p>O cabo para ligação da luminária à rede deve aceder ao compartimento de acessórios para ligação da luminária através do tubo de fixação da mesma.</p>
<b>R009</b> valorizável	<p><b>Desempenho</b></p> <p>O desempenho da eficácia das luminárias será valorizado de acordo com o <b>ANEXO H</b>.</p>
<b>R010</b>	<p><b>Difusor</b></p> <p>O difusor da luminária, se existir, deve ser de material transparente.</p> <p>O difusor poderá ser de vidro temperado, PMMA (polimetacrilato) ou policarbonato resistente aos UV e deve ter uma transmissão luminosa superior 88 %.</p> <p>O difusor das luminárias para aplicação em zonas de jardim, parques e zonas históricas deve ser de feixe luminoso unilateral ou omnidirecional, sendo que:</p> <ul style="list-style-type: none"> <li>— As luminárias unilaterais deverão apresentar uma distribuição luminosa lateral com cerca de 60º de amplitude (de tipo IV segundo IESNA Light Distribution Types), de diagrama polar com planos assimétricos;</li> <li>— As luminárias omnidirecionais deverão apresentar uma distribuição tipicamente circular (de tipo V, segundo IESNA Light Distribution Types), de diagrama polar com planos tendencialmente simétricos e sobrepostos.</li> </ul> <p>Todas as luminárias devem apresentar uma distribuição luminosa difusa e homogénea, sem nenhum padrão, espúrias ou concentração luminosa anormal ou que não seja na direção do solo.</p>
<b>R011</b>	<p><b>Acabamento</b></p> <p>Nas luminárias VCA a estrutura, se metálica, deve ter um dos seguintes acabamentos:</p> <ul style="list-style-type: none"> <li>— Pintura - deve ser utilizado o processo de pintura eletrostática, poliéster com um mínimo de 60µm de espessura;</li> <li>— Anodização - deve ser apresentado o ensaio de R063 conforme as especificações da norma ISO 2360, com a espessura de:</li> </ul>

Requisito	Descrição
	<ul style="list-style-type: none"> <li>— Valor médio (compreendido entre <math>9 \mu\text{m} \leq \text{vm} \leq 14 \mu\text{m}</math>;</li> <li>— Valor mínimo em qualquer ponto de 70% do valor médio medido (calculado);</li> <li>— Valor máximo em qualquer ponto de 170% do valor médio medido (calculado).</li> </ul> <p>Após a anodização o corpo da luminária deve passar por um processo de colmatagem conforme NP EN ISO 3210, a colmatagem é considerada satisfatória se no ensaio, a perda de massa não for superior a 30 mg/dm<sup>2</sup> de acordo com a ISO 7599</p>
R012	<p><b>Cor das luminárias</b></p> <p>As luminárias deverão ter as seguintes cores:</p> <ul style="list-style-type: none"> <li>— VCA: Cor cinzenta com RAL 7035 ou equivalente;</li> <li>— JAR do tipo lanterna de 4 e 6 face: Cor preta com RAL 9005 ou equivalente;</li> <li>— JAR do tipo troncocónica: Cor preta com RAL 9005 ou cinzenta com RAL 7016 ou equivalentes;</li> <li>— JAR do tipo esférica: Cor preta com RAL 9005 ou cinzenta com RAL 7016 ou equivalentes.</li> </ul>
R013	<p><b>Terminais e conexão à rede (alimentação)</b></p> <p>Os terminais de ligação das luminárias devem verificar o disposto nas secções 4.7.2, 4.7.3, 4.7.4 e 4.7.5 da norma IEC 60598-1. Se a conexão elétrica for realizada através de uma ficha multipolar e de uma tomada, deve igualmente ser verificado o disposto na secção 4.7.6 da norma IEC 60598-1.</p>
R014	<p><b>Terminais e conexão à rede (fixação)</b></p> <p>As luminárias devem possuir um dispositivo antitração dos condutores de alimentação para que estes não sofram quaisquer solicitações mecânicas, quer pelo seu próprio peso, quer por outras ações externas. Este dispositivo deve assegurar a conexão dos ligadores de alimentação aos terminais de entrada da luminária, evitando o seu desprendimento.</p>
R015	<p><b>Disposições de ligação à terra</b></p> <p>A ligação à terra das luminárias deve satisfazer a especificação da IEC 60598-1, secção 7.2.1 e 7.2.2. Deve-se verificar nos ensaios que em nenhum caso a resistência excede 0,5 <math>\Omega</math>.</p>
R016	<p><b>Cablagem externa</b></p> <p>Os terminais de ligação das luminárias à rede devem ter, capacidade de conexão e tensão nominal adequados à ligação dos condutores e cabos indicados em <b>R043</b> do presente documento.</p> <p>Simultaneamente, são aplicáveis as disposições da secção 5.2 da norma IEC 60598-1, bem como o referido na secção 3.10 da norma NP EN 60598-2-3.</p>
R017	<p><b>Cablagem interna</b></p> <p>As luminárias devem ser fornecidas completamente montadas, eletrificadas e prontas a ligar à rede. A cablagem interna deve estar disposta de forma segura de modo a que em nenhuma circunstância fique comprimida ou que se altere a sua configuração.</p>
R018	<p><b>Proteção contra impactos mecânicos externos</b></p> <p>As luminárias devem possuir uma resistência aos impactos mecânicos externos correspondente, no mínimo, ao grau de proteção IK08, para luminárias de jardim, e IK06 para luminárias aplicadas em vias de circulação automóvel, segundo a norma IEC 62262.</p> <p>Estes graus de proteção são válidos para a luminária na sua globalidade, incluindo eventuais acessórios ou peças que possam ser adicionadas ou removidas.</p>
R019	<p><b>Dupla isolamento ou isolamento reforçada (apenas luminárias da classe II)</b></p> <p>As luminárias da classe II podem possuir uma dupla isolamento ou isolamento reforçada, devendo verificar o disposto na secção 4.10 da norma IEC 60598-1.</p>
R020	<p><b>Parafusos, conexões (mecânicas) e bucins</b></p> <p>Os parafusos, conexões (mecânicas) e bucins, utilizados na conceção da luminária, na fixação desta à coluna e na fixação da ficha NEMA ao corpo principal da luminária devem verificar o disposto na secção 4.12 da norma IEC 60598-1. Os parafusos e porcas devem ser de aço inox, tipo A2 ou equivalente.</p>
R021	<p><b>Sistema de drenagem</b></p> <p>As luminárias devem possuir um sistema de drenagem, de acordo com a IEC 60598-1, secção 4.17.</p>

Requisito	Descrição
R022	<b>Resistência à corrosão</b> Os materiais ferrosos devem ser protegidos contra a oxidação de acordo com o disposto na secção 4.18 da norma IEC 60598-1. A resistência à corrosão deve satisfazer os requisitos do Anexo J, secção L.4 da IEC 60598-1.
R023	<b>Riscos mecânicos</b> As luminárias não devem possuir partes cortantes, ou arestas, que possam constituir um risco para o utilizador aquando da sua instalação ou manutenção, de acordo com o disposto na secção 4.25 da norma IEC 60598-1.
R024	<b>Proteção contra curto-circuitos</b> A proteção contra curto-circuitos da luminária deve estar de acordo com o disposto na secção 4.26 da norma IEC 60598-1.
R025	<b>Proteção contra sobretensões</b> A proteção contra sobretensões deve estar de acordo com o disposto na secção 4.32 da norma IEC 60598-1. As luminárias de rede aérea devem vir equipadas com SPD ( <i>Surge Protective Device</i> ) devendo estar preparadas para garantir o bom funcionamento nas condições expostas nas tabelas dos capítulos 7.2.3.2.2. e 7.2.3.2.3 do documento D00-C10-001. O SPD a utilizar deve ter as seguintes características: — $U_{oc} = 10 \text{ kV}$ ; — $U_p \leq 2 \text{ kV}$ ; $U_p$ ou $V_c \leq 2 \text{ kV}$ ;  — Corrente de descarga mínima 5 kA. O SPD deve estar instalado de acordo com o <b>ANEXO A</b> , (a jusante do fusível da luminária) devendo ser possível a sua fácil substituição no local, sem se proceder à desmontagem da luminária. O SPD deverá ter proteção mecânica de forma a salvaguardar os restantes componentes da luminária em caso de atuação.
R026	<b>Proteção contra choques elétricos</b> A proteção contra choques elétricos das luminárias deve estar de acordo com o especificado em <b>R044</b> e no disposto na secção 8 da norma IEC 60598-1.
R027	<b>Resistência de isolamento</b> As luminárias devem possuir uma resistência de isolamento de modo a satisfazer o especificado na secção 10.2.1 da IEC 60598-1.
R028	<b>Rigidez dielétrica</b> As luminárias devem possuir uma rigidez dielétrica de modo a satisfazer o requisito indicado na IEC 60598-1 secção 10.2.2. Para realizar o ensaio ( <b>E017</b> ) deste requisito deve ser aplicada uma tensão de 4 kV para luminárias de classe II e uma tensão de 2 kV para luminárias de classe I.
R029	<b>Linhas de fuga e distâncias no ar</b> As luminárias devem possuir linhas de fuga e distâncias no ar conforme o especificado na secção 11 da IEC 60598-1.
R030	<b>Endurância e aquecimento</b> As luminárias devem manter as suas características de segurança e não falhar prematuramente. As luminárias e os seus constituintes não atingirão, em condições normais de serviço, temperaturas não seguras; de acordo com a IEC 60598-1 secção 12. As luminárias devem ser sujeitas ao ensaio de endurância e aquecimento num período de 168 h, 7 ciclos de 24 h, devendo ser considerada uma temperatura ambiente de 35°C.
R031	<b>Níveis de poluição harmónica</b> Os níveis de poluição harmónica devem ser classificados como classe C segundo a norma IEC 61000-3-2.

Requisito	Descrição
R032	<b>Resistência ao calor, ao fogo e às correntes parasitas</b> As luminárias devem ser resistentes ao calor, ao fogo e às correntes parasitas de acordo com o disposto na secção 13 da IEC 60598-1.
R033	<b>Terminais de parafuso</b> Os terminais de parafuso utilizados na construção das luminárias devem estar de acordo com as disposições da secção 14 da norma IEC 60598-1.
R034	<b>Terminais sem parafuso e ligações elétricas</b> Os terminais sem parafuso e as ligações elétricas utilizados na construção das luminárias, se usados, devem estar de acordo com as disposições da secção 15 da norma IEC 60598-1.
R035	<b>Resistência à força do vento</b> A massa da luminária deve ser igual ou inferior a 20 kg e garantir os coeficientes de forma longitudinal = 1, vertical = 0, transversal = 0, de acordo com a secção 5.3.4 da EN 40-3-1. As luminárias JAR para instalação em colunas normalizadas (DMA-C71-512) devem garantir: — Área de projeção lateral ( $A_l$ ) em $m^2$ no plano vertical, perpendicular à direção do vento na luminária, inferior a 0,45 $m^2$ . As luminárias VCA para instalação em colunas normalizadas (DMA-C71-512) devem garantir: — Área de projeção lateral ( $A_l$ ) em $m^2$ no plano vertical, perpendicular à direção do vento na luminária, inferior a 0,2 $m^2$ . As luminárias VCA F a serem instaladas em braços de aço tubulares de IP (DMA-C71-540) devem garantir: — Área de projeção lateral ( $A_l$ ) em $m^2$ no plano vertical, perpendicular à direção do vento na luminária, inferior a 0,1 $m^2$ .
R036	<b>Fator de manutenção do fluxo luminoso</b> O fator de manutenção do fluxo não deve ser inferior a 80 % e deve estar de acordo com a secção 10.2 da IEC 62722-2-1.
R037	<b>Eficácia luminosa</b> Os fabricantes devem apresentar o valor da eficácia luminosa da luminária em lm/W para a temperatura de cor indicada em R075, de acordo com a norma IES LM79-19. O valor da eficácia deve ser de, pelo menos, 100 lm/W.
R038	<b>Requisitos de vibração</b> A luminária deve ser resistente à vibração, de acordo com o disposto na secção 4.20 da norma IEC 60598-1, devendo ser garantido que os vários módulos, conexões elétricas e buçins, se existirem, estão devidamente apertados e não apresentam possíveis problemas de segurança.

### 5.3 Requisitos de fixação e de ligação

Requisito	Descrição
R039	<b>Tipo de fixação</b> As luminárias JAR são fixadas em tubo de diâmetro exterior de 60 mm. As luminárias VCA devem estar preparadas para: — serem fixadas em colunas com braço, numa peça tubular com 60 mm de diâmetro exterior; — serem fixadas em tubos de aço galvanizado de diâmetro exterior de 42 e 60 mm no caso de instalação em poste ou em consola fixada à parede.
R040	<b>Fixação da luminária</b> A fixação consistirá na sobreposição da luminária na peça que a suporta, isto é, o tubo ou braço encaixará na parte interna da luminária sendo fixada por meio de dois parafusos para evitar, em caso de rotura de um deles nas condições normais, o perigo de queda, com consequências para as pessoas e bens (NP EN 60598-2-3 secção 3.6.3).

Requisito	Descrição
R041	<p><b>Tamponamento</b></p> <p>A luminária deve garantir o tamponamento completo da peça que a suporta, não ficando esta exposta à entrada de água para dentro da coluna.</p>
R042	<p><b>Regulação do ângulo da fixação</b></p> <p>As luminárias devem possuir dispositivo que permita a articulação de ângulos de -15° a +5° e com marcação em passos de 5° gravados por gravação mecânica.</p>
R043	<p><b>Ligação da luminária</b></p> <p>As luminárias devem estar preparadas para serem ligadas através de cabo:</p> <ul style="list-style-type: none"> <li>— H05VV-F 3G1,5 mm<sup>2</sup> e H05VV-F 3G2,5 mm<sup>2</sup> para luminárias alimentadas por rede subterrânea;</li> <li>— XS 2x4 mm<sup>2</sup> para luminárias alimentadas por rede aérea.</li> </ul> <p>O modo de fixação do cabo para ligação à rede deve ser do tipo X, isto é, deve ser facilmente substituível, conforme (IEC 60598-1 secção 1.2.72).</p>
R044	<p><b>Seccionador-fusível</b></p> <p>O compartimento de ligação à rede das luminárias aplicadas na rede aérea deve vir equipado com seccionador-fusível e elemento fusível de acordo com:</p> <ul style="list-style-type: none"> <li>— Fusível de 6 A, tamanho 10x38 conforme DMA-C63-201, para luminárias até 100W;</li> <li>— Fusível de 10A, tamanho 10x38 conforme DMA-C63-201, para luminárias superiores ou iguais a 100W.</li> </ul>
R045	<p><b>Compartimento de ligação à rede das luminárias subterrâneas</b></p> <p>As luminárias a aplicar em redes subterrâneas devem ter na sua concepção, no compartimento de ligação à rede, espaço e capacidade para instalar seccionador fusível (conforme <b>R044</b>) e SPD (conforme <b>R025</b>) de acordo com <b>ANEXO A</b>.</p>

#### 5.4 Requisitos de classificação das luminárias

Requisito	Descrição
R046	<p><b>Proteção contra choques elétricos</b></p> <p>As luminárias, de preferência, devem ser da classe I.</p> <p>As luminárias devem estar de acordo com o disposto na secção 2.2 da norma IEC 60598-1.</p>
R047	<p><b>Proteção contra a penetração de poeiras, corpos sólidos e humidade</b></p> <p>O grau de proteção deve cumprir o disposto na secção 2.3 da norma IEC 60598-1.</p> <p>A luminária, na sua globalidade não deverá ter uma proteção inferior a IP66, incluindo eventuais acessórios ou peças que possam ser adicionados ou removidos.</p>
R048	<p><b>Condições de utilização</b></p> <p>As luminárias devem ser concebidas para condições de utilização normal, de acordo com o disposto na secção 2.5 da norma IEC 60598-1.</p>

#### 5.5 Requisitos de compatibilidade eletromagnética

Requisito	Descrição
R049	<p><b>Compatibilidade eletromagnética</b></p> <p>As luminárias devem garantir imunidade eletromagnética de acordo com a norma EN 61547 cumprindo pelo menos o critério de performance B.</p>

**5.6 Driver de LEDs**

Requisito	Descrição
R050	<b>Tipo de módulo</b> O driver deve ser desenvolvido de acordo com as normas IEC 62384 e IEC 61347-2-13. O driver deve garantir a correta dissipação do calor e indicar a temperatura máxima admissível no ponto t <sub>c</sub> . Deve ter proteção de temperatura, pelo que deve estar de acordo com o Anexo B da IEC 61347-1.
R051	<b>Classificação e construção</b> Deverá ser indicada a classificação do <i>driver</i> ; esta deverá estar de acordo com a IEC 62384, secção 5. O driver deve estar alojado no interior da luminária e ligado conforme <b>ANEXO A</b> do presente documento.
R052	<b>Marcação</b> A marcação do driver deve estar conforme a secção 6 da IEC 61347-2-13.
R053	<b>Tempo de vida útil</b> Deverá ser superior a 50 000 horas, de acordo com o anexo B da IEC 62384.
R054	<b>Fator de potência</b> Em regime nominal, o fator de potência da luminária não deve ser inferior a 0,90 e deve estar de acordo com o estipulado na secção 9 da IEC 62384. No caso do driver permitir regulação de fluxo, o fator de potência não deve ser inferior a 0,80 para uma redução, até 60% da sua potência nominal.
R055	<b>Imunidade eletromagnética</b> O sistema deve garantir imunidade eletromagnética de acordo com as normas IEC 61547 e IEC CISPR 15.
R056	<b>Operação em condições anormais de funcionamento</b> O controlador de alimentação/driver deve garantir a operação sobre condições anormais de funcionamento de acordo com a secção 12 da norma IEC 62384.
R057	<b>Endurância do controlador de alimentação</b> O controlador de alimentação/driver deve garantir a operação sobre condições anormais de funcionamento de acordo com a secção 13 da norma IEC 62384.
R058	<b>Resistência à humidade e isolamento</b> A verificação da resistência à humidade e de isolamento do controlador de alimentação deve seguir os requisitos da secção 10 da norma IEC 61347-2-13.
R059	<b>Rigidez dielétrica</b> Para a rigidez dielétrica o controlador de alimentação deve seguir os requisitos da secção 11 da norma IEC 61347-2-13.
R060	<b>Resistência ao fogo, ao calor e correntes parasitas</b> A resistência ao fogo, calor e correntes parasitas, por parte do controlador de alimentação, deve ser garantida de acordo com a secção 17 da norma IEC 61347-2-13.
R061	<b>Condições de defeito</b> O controlador de alimentação deve suportar as condições de defeito conforme referido na secção 12 da IEC 61347-2-13. Deve garantir que na falha de um dos LED da matriz, os restantes ficam a funcionar de modo a proporcionar continuidade no funcionamento da luminária.
R062	<b>Linha de Fuga e distância de isolamento no ar</b> Para a linha de fuga e distâncias de isolamento no ar, o controlador de alimentação deve seguir os requisitos da secção 15 da norma IEC 61347-2-13.

**5.7 Módulo de LEDs**

<b>Requisito</b>	<b>Descrição</b>
<b>R063</b>	<b>Tipo de módulo</b> O módulo de LEDs deve ser tipo 3, ligado conforme a figura aplicável do <b>ANEXO A</b> do presente documento e cumprir os requisitos da norma IEC 62717 nas partes aplicáveis.
<b>R064</b>	<b>Classificação da construção</b> O módulo de LEDs deve ser classificado como “módulo de LEDs integrado” de acordo com a secção 4.2 da norma IEC 62031. Os LEDs devem ser dispostos no respetivo módulo em forma de matriz, de modo a garantir uma distribuição da fonte de luz por todo o módulo de LEDs.
<b>R065</b>	<b>Marcação do módulo de LEDs</b> A marcação do módulo de LEDs deve ter legibilidade duradoura e deve ser realizada conforme a secção 4 da norma IEC 62717.
<b>R066</b>	<b>Resistência à humidade e isolamento</b> A verificação da resistência à humidade e de isolamento do módulo de LEDs deve seguir os requisitos da secção 10 da norma IEC 62031.
<b>R067</b>	<b>Rigidez dielétrica</b> Para a rigidez dielétrica o módulo de LEDs deve seguir os requisitos da secção 11 da norma IEC 62031.
<b>R068</b>	<b>Resistência ao fogo, ao calor e correntes parasitas</b> A resistência ao fogo, calor e correntes parasitas, por parte dos módulos de LEDs, deve ser garantida de acordo com a secção 17 da norma IEC 62031.
<b>R069</b>	<b>Condições de defeito</b> O módulo de LEDs deve suportar as condições de defeito conforme referido na secção 12 da IEC 62031. Deve garantir que na falha de um dos LED da matriz, os restantes ficam a funcionar de modo a proporcionar continuidade no funcionamento da luminária.
<b>R070</b>	<b>Proteção fotobiológica</b> Os riscos da radiação visível das luminárias LED têm de ser avaliados e classificados de acordo com os requisitos da norma IEC 62471-2 e IEC / TR 62778 (2012). De acordo com os perfis dessa norma, a luminária LED deve enquadrar-se no perfil baixo risco (Grupo 1 – <i>Low Risk</i> ).
<b>R071</b>	<b>Linha de Fuga e distância de isolamento no ar</b> Para a linha de fuga e distâncias de isolamento no ar do módulo de LED devem seguir-se os requisitos da secção 15 da norma IEC 62031.



## 5.8 LED

Requisito	Descrição
<b>R072</b>	<p><b>Generalidades</b></p> <p>O LED a integrar no módulo de LED deve ser certificado e avaliado segundo as normas LM-79-19 e LM-80-15, que devem ser extrapoladas a partir da TM21 à temperatura de 25°C. Seguindo o DREEIP (<i>Documento de Referência de Eficiência Energética na Iluminação Pública</i>) numa primeira fase da LM 80 é obtido os dados da vida útil do LED e de seguida efetua-se a extrapolação a partir da TM21 tendo por base uma temperatura de 25°C.</p> <p>Deverá ser apresentado o indicador “LXBY”@100.000horas/25°C, cujo X não deve ser inferior a 80 e o Y inferior a 10.</p> <p>O LED deve ser do tipo SMT (<i>Surface-mount technology</i>) e protegido contra descargas electroestáticas. Deverá, ainda, apresentar um processo construtivo que permita garantir:</p> <ul style="list-style-type: none"> <li>— Robustez mecânica adequada às vibrações;</li> <li>— Imunidade a efeitos corrosivos de acordo com o standard IPC-9701 e testes de acordo com a IEC 60068-2-43;</li> <li>— Baixa resistência térmica.</li> </ul>
<b>R073</b>	<p><b>Constituintes do LED</b></p> <p>Devido à exposição intensa e prolongada do LED às radiações solares, este tem de ser insensível às radiações UV (ultravioleta).</p>
<b>R074</b>	<p><b>Índice de restituição de cor (IRC)</b></p> <p>O IRC deve ser igual ou maior que 70 e estar de acordo com a IEC 62717.</p> <p>A medição deve ser efetuada de acordo com a CIE 13.3 ou CIE 177.</p>
<b>R075</b>	<p><b>Temperatura de cor – cromaticidade</b></p> <p>A temperatura de cor deve estar centrada nos:</p> <ul style="list-style-type: none"> <li>— 3000 K de acordo com a norma ANSI C78.377 utilizando <i>5-step MacAdam ellipse</i> para as posições das luminárias VCA.</li> <li>— 2700 K de acordo com a norma ANSI C78.377 utilizando <i>5-step MacAdam ellipse</i> para as posições das luminárias JAR.</li> </ul>

## 5.9 Luminárias com regulação de fluxo através de comando por tensão contínua 0-10 Vdc

As luminárias com regulação de fluxo através de comando por tensão contínua 0-10 Vdc, constantes no Quadro 22 deste DMA, são luminárias que em condições de fluxo máximo definido pelo controlador de telegestão, ou quando instalado um Shorting Cap (DFT-C71-401), devem satisfazer as condições aplicáveis às luminárias sem regulação de fluxo. Quando instalado o controlador de telegestão com ficha NEMA, a luminária passa a ter controlo remoto e regulação de fluxo.

Assim, as luminárias constantes no Quadro 22 distinguem-se das luminárias sem regulação de fluxo por possuírem no seu corpo principal uma ficha normalizada NEMA e possuírem um driver que permite a regulação de fluxo através de comando por tensão contínua 0-10 Vdc.

Requisito	Descrição
<b>R076</b>	<p><b>Ficha NEMA</b></p> <p>As luminárias que incluam ficha NEMA devem vir de fábrica com as ligações entre o <i>driver</i> de controlo da luminária efetuadas, de acordo com a norma ANSI C136.41 – Figure 7, e conforme apresentado no <b>ANEXO A</b>.</p>
<b>R077</b>	<p><b>Ficha NEMA - 7 pinos</b></p> <p>A ficha normalizada NEMA de 7 pinos deve vir integrada no corpo principal da luminária e com todas as ligações elétricas efetuadas, de acordo com a norma ANSI C136.41.</p> <p>A ficha NEMA deverá estar localizada na parte superior do corpo principal da luminária. Os índices de proteção da luminária, definidos acima, não devem ser afetados devido à existência da ficha NEMA ou de qualquer outro dos componentes.</p> <p>A secção da cablagem utilizada para ligação da Ficha NEMA às Fases de Entrada/Saída e Neutro não pode ser inferior à secção utilizada na ligação da luminária</p>



Requisito	Descrição
<b>R078</b>	<p><b>Regulação de fluxo através de comando por tensão contínua 0-10 Vdc</b></p> <p>No caso das luminárias do Quadro 22, o <i>driver</i> deve permitir a regulação de fluxo através de comando por tensão contínua 0-10 Vdc, de acordo com o definido no Anexo E da norma NP EN 60929.</p> <p>Assim, quando não é aplicada qualquer tensão aos terminais de comando do driver (0V) a luminária deverá estar desligada, apresentando um fluxo luminoso de (0%).</p> <p>A resposta/funcionamento das luminárias com telegestão, quando sujeitas a regulação fluxo através de comando por tensão contínua 0-10 é descrita no <b>ANEXO I</b>.</p>
<b>R079</b>	<p><b>Shorting Cap</b></p> <p>As luminárias com ficha NEMA devem ser fornecidas com um equipamento amovível compatível com a ficha NEMA, de acordo com a norma ANSI C136.41, que faça uma ligação direta entre o pino de entrada e o de saída (carga) para alimentação da luminária (Shorting Cap).</p> <p>Uma luminária com Shorting Cap acoplado deve ter um comportamento igual ao de uma luminária (sem telegestão): quando ligada terá 100% de fluxo luminoso e 0% quando desligada.</p> <p>As características do Shorting Cap para luminárias LED com ficha NEMA (7-pins) estão definidos no DFT-C71-401.</p>
<b>R080</b>	<p><b>Requisitos e ensaios</b></p> <p>Uma luminária com regulação de fluxo através de comando por tensão contínua 0-10 Vdc com um Shorting Cap ou controlador de telegestão ligados à ficha NEMA, deverá cumprir os requisitos indicados nas Secções 5.1 a 5.8 deste DMA, bem com os ensaios descritos na Secção 6.</p>

**6 ENSAIOS**

Os ensaios a seguir indicados destinam-se a fazer a verificação das características das luminárias LED, sendo que poderão ser apresentadas outras evidências de verificação da conformidade, cujos direitos de livre-arbítrio serão da E-REDES.

O fabricante deve apresentar relatórios de ensaios ou certificados de conformidade comprovativos da realização com sucesso dos ensaios em laboratório acreditado.

**6.1 Ensaios de tipo**

As luminárias sujeitas a ensaios de tipo devem estar de acordo com o estabelecido no anexo S da IEC 60598-1.

Os ensaios de tipo devem demonstrar que as luminárias estão conforme os seguintes ensaios.

Ensaio	Descrição	Norma de Referência
<b>E001 – TIPO</b>	<b>Condições anormais de funcionamento do controlador de alimentação</b> Conforme <b>R056</b> .	Secção 12, IEC 62384
<b>E002 – TIPO</b>	<b>Condições de defeito do módulo de LEDs (sobre potência)</b> Conforme <b>R069</b> .	Secção 14, IEC 61347-2-13
<b>E003 – TIPO</b>	<b>Difusor transparente</b> Conforme <b>R010</b> , o difusor deve ter uma transmissão luminosa superior 88 % e se for de vidro, deve ser apresentado o respetivo ensaio conforme a norma de referência	Secção 3.6.5, NP EN 60598-2-3
<b>E004 – TIPO</b>	<b>Disposições de ligação à terra</b> Conforme <b>R015</b> deve-se verificar que em nenhum caso a resistência excede 0,5 $\Omega$ .	Secção 7.2.1, 7.2.2 e 7.2.3, IEC 60598-1
<b>E005 – TIPO</b>	<b>Endurância e aquecimento da luminária</b> Conforme <b>R030</b> , as luminárias devem ser sujeitas ao ensaio de endurância e aquecimento num período de 168 h (7 ciclos de 24 h) devendo ser considerada uma temperatura ambiente de 35°C.	Secção 12, IEC 60598-1
<b>E006 – TIPO</b>	<b>Índice de proteção (IK)</b> Conforme <b>R018</b> .	IEC 62262
<b>E007 – TIPO</b>	<b>Grau de proteção (IP)</b> Conforme <b>R047</b> . Ensaio deve ser realizado após <b>E005</b> .	Secção 2.3 e 9, IEC 60598-1 IEC 60529
<b>E008 – TIPO</b>	<b>Compatibilidade eletromagnética</b> Conforme <b>R049</b>	IEC 61547
<b>E009 – TIPO</b>	<b>Linhas de fuga e distâncias no ar</b> Conforme <b>R029</b> .	Secção 11, IEC 60598-1
<b>E010 – TIPO</b>	<b>Marcação</b> As marcações devem ser inseridas de forma indelével conforme <b>R004</b> e <b>R006</b> .	Secção 3.4, IEC 60598-1
<b>E011 – TIPO</b>	<b>Níveis de poluição harmónica</b> Classe C conforme <b>R031</b> .	IEC 61000-3-2
<b>E012 – TIPO</b>	<b>Proteção contra choques elétricos</b> Conforme <b>R046</b> , <b>R019</b> e <b>R026</b> .	Secção 8, IEC 60598-1
<b>E013 – TIPO</b>	<b>Resistência corrosão</b> Os materiais ferrosos não devem apresentar sinais de corrosão após os testes, conforme <b>R022</b> .	Secção 4.18, IEC 60598-1

Ensaio	Descrição	Norma de Referência										
<b>E014 – TIPO</b>	<b>Resistência à força do vento</b> Para além do referido em <b>R035</b> , deve ser realizado o ensaio de carga estática.	Secção 3.6.3.1, NP EN 60598-2-3										
<b>E015 – TIPO</b>	<b>Resistência ao calor, ao fogo e às correntes parasitas</b> Conforme <b>R032</b> .	Secção 13, IEC 60598-1										
<b>E016 – TIPO</b>	<b>Resistência de isolamento</b> Conforme <b>R027</b> .	Secção 10.2.1, IEC 60598-1										
<b>E017 – TIPO</b>	<b>Rigidez dielétrica</b> A rigidez dielétrica da luminária ( <b>R028</b> ) deve ser testada com a aplicação de uma tensão de 4kV para luminárias de classe II e uma tensão de 2kV para luminárias de classe I.	Secção 10.2.2, IEC 60598-1										
<b>E018 – TIPO</b>	<b>Terminais de parafusos</b> Conforme <b>R033</b> .	Secção 14, IEC 60598-1										
<b>E019 – TIPO</b>	<b>Terminais e conexão à rede (alimentação e fixação)</b> Conforme <b>R013</b> e <b>R014</b> .	Secção 4.7, IEC 60598-1										
<b>E020 – TIPO</b>	<b>Fluxo luminoso e características fotométricas</b> Conforme <b>R003</b> , <b>R037</b> , <b>R065</b> e <b>R075</b> .	EN 13032-1 EN 13032-2 Anexo D, IEC 62717.										
<b>E021 – TIPO</b>	<b>Ensaio de colmatagem de anodização</b> Conforme <b>R011</b> .	NP EN ISO 3210 ISO 7599										
<b>E022 – TIPO</b>	<p><b>Ensaio de regulação do fluxo luminoso</b> Para validação do funcionamento da regulação de fluxo luminoso é necessário apresentar evidências do correto funcionamento das luminárias para cada um dos para valores de tensão de controlo da seguinte tabela:</p> <table border="1" data-bbox="375 1209 1197 1444"> <thead> <tr> <th>Tensão aplicada pelo controlador no driver da luminária</th> <th>Fluxo Luminoso esperado</th> </tr> </thead> <tbody> <tr> <td>10 V</td> <td>100%</td> </tr> <tr> <td>7 V</td> <td>70% (± 10%)</td> </tr> <tr> <td>5 V</td> <td>50% (± 10%)</td> </tr> <tr> <td>0 V</td> <td>0%</td> </tr> </tbody> </table> <p><b>Nota:</b> Apenas aplicável a luminárias aptas a Telegestão.</p>	Tensão aplicada pelo controlador no driver da luminária	Fluxo Luminoso esperado	10 V	100%	7 V	70% (± 10%)	5 V	50% (± 10%)	0 V	0%	
Tensão aplicada pelo controlador no driver da luminária	Fluxo Luminoso esperado											
10 V	100%											
7 V	70% (± 10%)											
5 V	50% (± 10%)											
0 V	0%											
<b>E023 – TIPO</b>	<b>Funcionamento da luminária com Shorting Cap</b> Conforme <b>R003</b> e <b>R079</b> . Ensaio deve ser realizado após <b>E028</b> . <b>Nota:</b> Apenas aplicável a luminárias aptas a Telegestão.											

## 6.2 Ensaios de série

As luminárias devem ser submetidas aos seguintes ensaios de série de acordo com as prescrições do quadro Q.1, anexo Q da norma IEC 60598-1:

Ensaio	Descrição	Norma de Referência
<b>E024 – SERIE</b>	<b>Ensaio de funcionamento</b> Deverá ser confirmado o funcionamento da luminária.	Quadro Q.1, anexo Q, IEC 60598-1:
<b>E025 – SERIE</b>	<b>Resistência de isolamento</b> Confirmar <b>R027</b> e <b>E016</b> : $R_i \geq 2 \text{ M}\Omega$ .	Quadro Q.1, anexo Q, IEC 60598-1:
<b>E026 – SERIE</b>	<b>Continuidade do circuito de terra</b> Não aplicável a luminárias da classe II. De acordo com <b>R015</b> e <b>E004</b> .	Quadro Q.1, anexo Q, IEC 60598-1:

Ensaio	Descrição	Norma de Referência								
<b>E027 – SERIE</b>	<b>Ensaio de polaridade</b> (se luminária é de classe I).	Quadro Q.1, anexo Q, IEC 60598-1:								
<b>E028 – SERIE</b>	<p><b>Ensaio de regulação do fluxo luminoso</b></p> <p>Para validação do funcionamento da regulação de fluxo luminoso é necessário validar o correto funcionamento das luminárias para cada um dos para valores de tensão de controlo da seguinte tabela:</p> <table border="1" data-bbox="375 504 1197 694"> <thead> <tr> <th>Tensão aplicada pelo controlador no driver da luminária</th> <th>Fluxo Luminoso esperado</th> </tr> </thead> <tbody> <tr> <td>10 V</td> <td>100%</td> </tr> <tr> <td>5 V</td> <td>50% (± 10%)</td> </tr> <tr> <td>0 V</td> <td>0%</td> </tr> </tbody> </table> <p><b>Nota: Apenas aplicável a luminárias aptas a Telegestão.</b></p>	Tensão aplicada pelo controlador no driver da luminária	Fluxo Luminoso esperado	10 V	100%	5 V	50% (± 10%)	0 V	0%	Quadro Q.1, anexo Q, IEC 60598-1:
Tensão aplicada pelo controlador no driver da luminária	Fluxo Luminoso esperado									
10 V	100%									
5 V	50% (± 10%)									
0 V	0%									
<b>E029 – SERIE</b>	<p><b>Funcionamento da luminária com Shorting Cap</b></p> <p>Conforme R003 e R079 Ensaio deve ser realizado após E028.</p> <p><b>Nota: Apenas aplicável a luminárias aptas a Telegestão.</b></p>	Quadro Q.1, anexo Q, IEC 60598-1:								

### 6.3 Ensaios de receção

Os ensaios de receção consistem pelo menos nas seguintes verificações.

Ensaio	Descrição	Norma de Referência
<b>E030 – RECE</b>	<p><b>Aspetos construtivos da luminária</b></p> <p>Conforme R006, R007, R008, R012, R013, R014, R015, R016, R017, R019, R020, R021, R023, R025, R033, R034, R035, R038, R039, R040, R041, R042, R043, R044, R045, R051, R052, R064</p> <p>Nota: onde aplicável deverão ser comparados os resultados com a informação apresentada.</p>	
<b>E031 – RECE</b>	<p><b>Marcação</b></p> <p>As marcações devem ser inseridas de forma indelével conforme R004, R006 e R093</p>	
<b>E032 – RECE</b>	<p><b>Confirmação dos ensaios de série</b></p> <p>E024, E025, E026, E027, E028 e E029. E028 e E029 para luminárias com telegestão</p>	
<b>E033 – RECE</b>	<p><b>Confirmação de Ensaio de rigidez dielétrica</b></p> <p>E017.</p>	
<b>E034 – RECE</b>	<p><b>Dimensões</b></p> <p>Conforme R006 e R039.</p>	
<b>E035 – RECE</b>	<p><b>Etiquetas, embalagens e instruções</b></p> <p>R085, R086, R087, R088 e R089.</p>	
<b>E036 – RECE</b>	<p><b>Validação de características fotométricas, fluxo luminoso, potência e Fator de Potência</b></p> <p>Nota: deverá ser comparada com informação obtida em E020.</p>	

**7 DOCUMENTAÇÃO A APRESENTAR EM PROPOSTAS**

Requisito	Descrição
R081	<p><b>ANEXO C e/ou D</b></p> <p>Os candidatos devem apresentar o ANEXO C e/ou D e/ou E preenchido com os valores obtidos para cada luminária, considerando os valores nominais de fluxo e tendo como base os valores de referência indicados no Quadro 3 e/ou Quadro 4</p> <p>Os valores obtidos dos estudos luminotécnicos devem ter em conta os pressupostos indicados na parte inferior dos quadros anteriormente referidos, considerando como referência para efeitos de cálculo, a temperatura de cor conforme <b>R075</b> do presente documento.</p> <p>Os valores obtidos devem ser verificados por cálculos desenvolvidos no software “Dialux” e apresentados em formato de ficheiro digital.</p> <p>Estas configurações devem ser usadas, apenas, como base de avaliação técnica da performance fotométrica.</p>
R082	<p><b>ANEXO E e/ou F</b></p> <p>Preenchido com as características das luminárias e certificados emitidos por entidades acreditadas.</p>
R083	<p><b>Relatórios dos ensaios e ANEXO G</b></p> <p>Relatório dos ensaios que constam em <b>6.1</b>, emitido por laboratório acreditado para o efeito ou certificação ENEC ou equivalente da luminária, acrescido do ensaio de IK.</p>
R084	<p><b>Comprovativos</b></p> <p>Índice de restituição de cor, temperatura de cor (apresentação de certificado/ficha técnica, onde constem os valores como exemplificado no anexo D da norma IEC 62717.), eficácia luminosa e indicador “LXBY”@100.000horas/25°C, cujo X não deve ser inferior a 80 e o Y inferior a 10.</p>
R085	<p><b>Curvas fotométricas de cada luminária</b></p> <p>Emitido por laboratório acreditado.</p>
R086	<p><b>Tamponamento da peça de fixação.</b></p> <p>Deverá ser entregue esquema ou foto que comprove que a fixação da luminária garante tamponamento da peça de fixação.</p>
R087	<p><b>Fotografias</b></p> <p>Deverão ser entregues três fotografias reais de cada modelo, uma do exterior da luminária, uma do seu interior com os componentes instalados (SPD e fusível) e uma que comprove a sua fácil substituição, conforme <b>R025</b>.</p>
R088	<p><b>Circularidade e pegada de carbono</b></p> <p>O fornecedor deverá apresentar uma declaração com a caracterização dos critérios de circularidade incorporados durante a extração e/ou fabrico e/ou transporte do produto que aumentem o potencial de utilização dos seus materiais, tais como:</p> <ul style="list-style-type: none"> <li>— potencial de recuperação do produto/materiais,</li> <li>— origem dos materiais: percentagem de incorporação de matérias/componentes reciclados ou reutilizados e matérias virgens,</li> <li>— percentagem de incorporação de materiais críticos que constam na lista de matérias-primas essenciais para a UE, publicada em 2020,</li> <li>— composição elementar do produto (bill of material),</li> <li>— quantidade de carbono emitido.</li> </ul> <p>O fornecedor deverá referir a disponibilidade de serviços de logística inversa aplicados ao produto e/ou embalagem.</p> <p>A declaração a apresentar deverá fazer referência a eventuais requisitos de verificação definidos em standards ou certificações no âmbito da ISO/TC 207/SC5 - Avaliação do Ciclo de Vida, ISO/TC 323 – Economia Circular, ISO 8887-1:2017 - Documentação Técnica do Produto, Declaração Ambiental do Produto, Certificação Cradle to Cradle ou outros.</p>

No decurso do processo de qualificação a E-REDES reserva-se o direito de solicitar amostras das luminárias:

- Uma de aplicação na rede aérea;
- Outra de aplicação na rede subterrânea.

**8 EMBALAGEM**

Requisito	Descrição
R089	<b>Embalagem</b> O fornecedor deve acondicionar as luminárias de forma a garantir a sua integridade.
R090	<b>Acondicionamento</b> As luminárias devem ser embaladas individualmente.
R091	<b>Etiquetagem da embalagem</b> As embalagens de acondicionamento devem ter os seguintes dados inscritos no seu exterior: — Nome do fabricante; — Referência da luminária; — QR CODE; Referência EDP e de Código JUMP (de acordo com Quadro 1 e Quadro 2).
R092	<b>Instruções de montagem</b> As instruções de montagem devem ser apresentadas em português, tendo em conta o disposto na secção 3.3 da norma EN 60598-1 e na secção 3.5 da norma NP EN 60598-2-3.
R093	<b>Etiquetagem JUMP – QR Code e código de barras</b> As luminárias devem seguir as instruções definidas no documento “Programa JUMP – Etiquetagem de Materiais e Equipamentos”, quanto à forma e método de etiquetagem e conceção das etiquetas (Etiqueta QR Code e Código de barras). Para materiais geridos por número série, o código de barras deve ser afixado, impresso no equipamento e deve ser garantida a durabilidade do mesmo durante toda a vida útil do equipamento. Neste caso, deve estar no interior do compartimento de ligações, que é estanque. A caixa deve ter uma etiqueta colada com o nº de série colada por fora e pronta para leitura na paleta. A paleta deve estar embalada de forma a poder ler todos os códigos de barra dos nºs de série das luminárias. O QR Code deve ser criado na plataforma da E-REDES existente, ou estar de acordo com o definido por esta.

**9 LEGISLAÇÃO DE SEGURANÇA E AMBIENTE**

Requisito	Descrição
R094	<b>Legislação de segurança e ambiental</b> Os produtos, e respetivos constituintes, devem estar conforme as normas técnicas europeias aplicáveis e cumprir toda a legislação aplicável em vigor, designadamente as Diretivas Reach, RoHs, WEE e diretiva 2009/125/EU.
R095	<b>Tratamento em final de vida</b> Informação suficiente para que todos os componentes da luminária possam ser desfeitos ou reciclados de acordo com a legislação internacional e nacional.
R096	<b>Utilização de substâncias perigosas</b> Os produtos devem cumprir com as disposições relativas à utilização e restrições de determinadas substâncias perigosas em equipamentos elétricos e eletrónicos (EEE), rotulagem e colocação no mercado, designadamente as previstas no Decreto-Lei n.º 79/2013, de 11 de Junho, retificado pela Declaração de Retificação n.º 35/2013, de 5 de Agosto, e alterado pelos Decreto-Lei n.º 119/2014, de 6 de Agosto, Decreto-Lei n.º 30/2016, de 24 de Junho e Decreto-Lei n.º 61/2017, de 9 de Junho. O Adjudicatário deve fazer prova deste enquadramento legal.

**ANEXO A  
ESQUEMAS ELÉTRICOS**

(informativo)

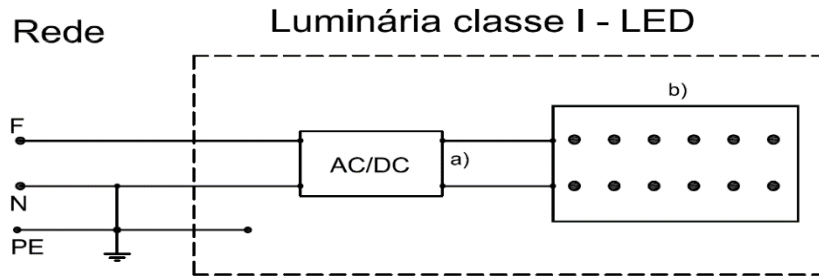


Figura A.1 - Luminária com tecnologia LED - aplicação na rede subterrânea

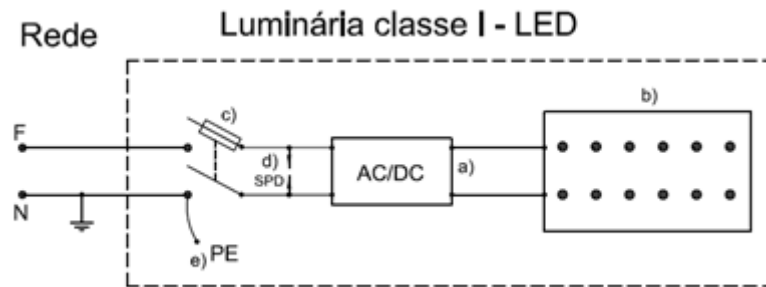


Figura A.2 - Luminária com tecnologia LED - aplicação na rede aérea

Nota: O shunt entre Neutro e Massa deve ser feito antes do fornecimento.

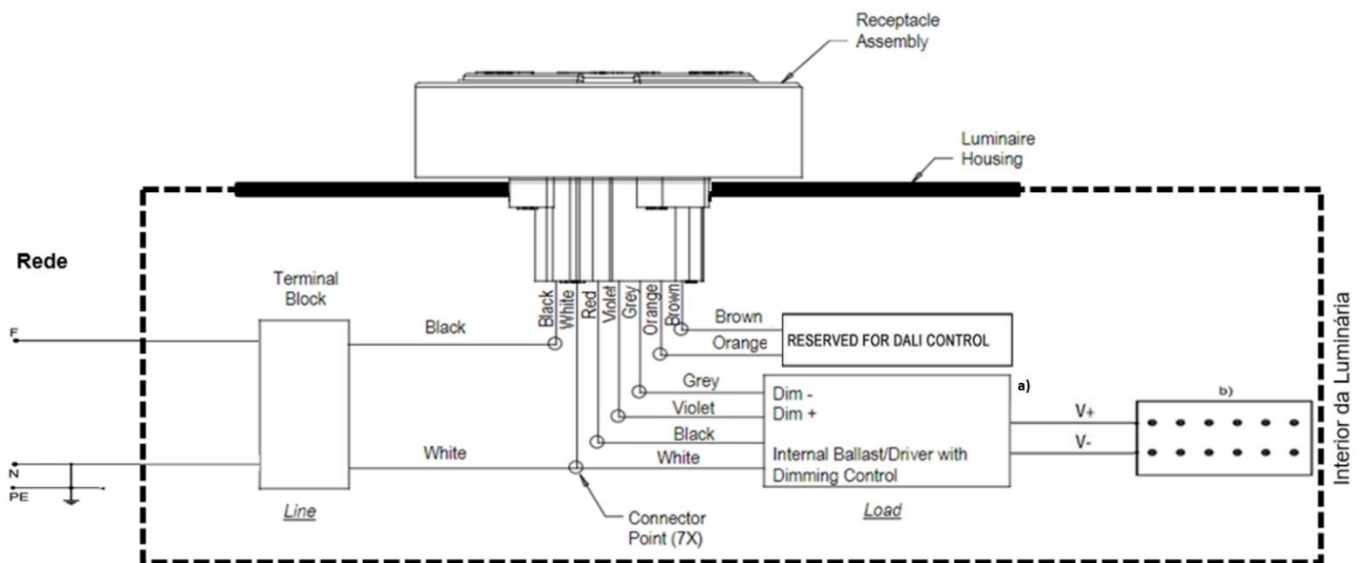


Figura A.3 - Luminária com tecnologia LED e regulagem de fluxo através de comando por tensão contínua 0-10 Vdc - aplicação na rede subterrânea

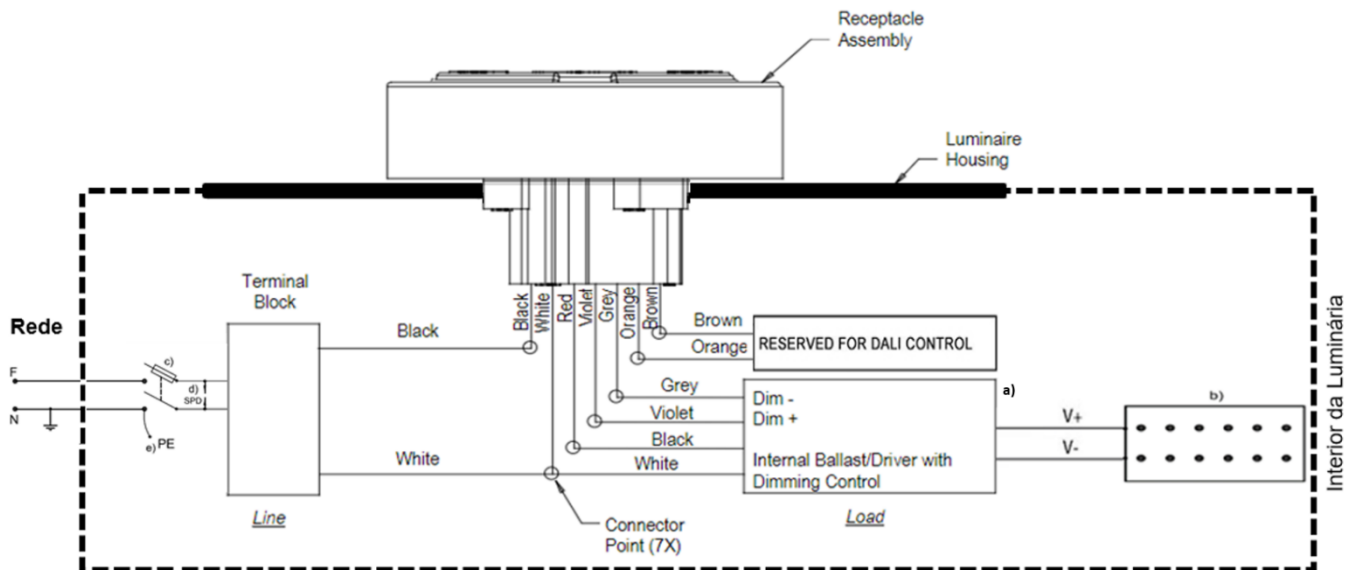


Figura A.4 - Luminária com tecnologia LED e regulação de fluxo através de comando por tensão contínua 0-10 Vdc - aplicação na rede aérea

Legenda:

- a) driver (controlador de alimentação)
- b) módulo de LEDs
- c) seccionador-fusível, com elemento fusível
- d) SPD - surge protective device.
- e) shunt de ligação neutro-terra com condutor H05VV-F2,5mm<sup>2</sup>

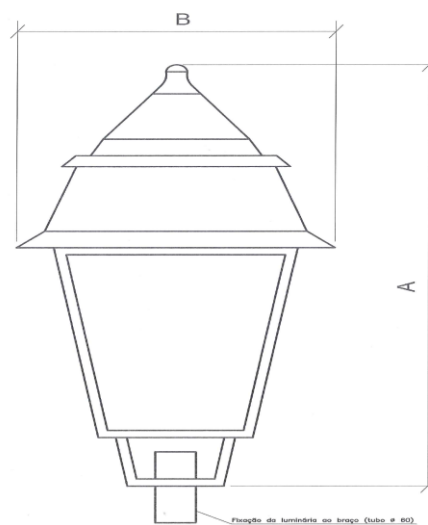
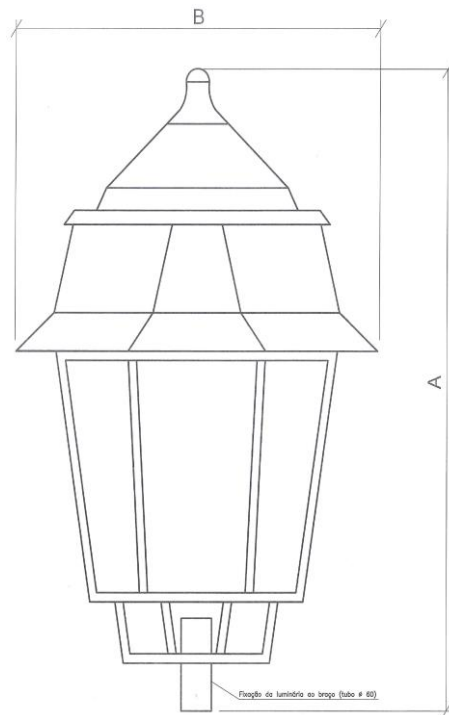
Cablagem da ficha NEMA 7 Pinos, de acordo com ANSI C136.41:

Cor	Função
Preto	Fase de Entrada
Branco	Neutro
Vermelho	Fase de Saída / Carga
Roxo	Sinal de controlo (DIM +)
Cinzento	Sinal de controlo (DIM -)
Laranja	Sinal de controlo (reservado)
Castanho	Sinal de controlo (reservado)



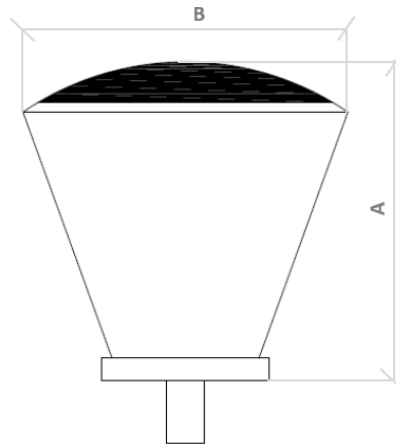
**ANEXO B**  
**LUMINÁRIAS JARDIM, ZONAS DE LAZER E NÚCLEOS HISTÓRICOS**

**Design representativo**



Históricas de 4 e 6 faces			
		B-Largura (mm)	A-Altura (mm)
Dimensões	Máxima	650	900
	Mínima	350	670

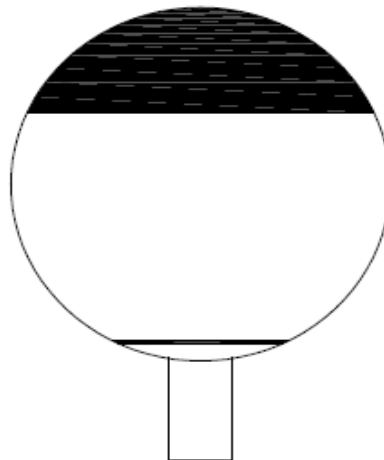
**Nota:** O rácio (A/B) deverá ser entre 1,3 e 1,9.



Troncocônicas			
		B-Diâmetro* (mm)	A-Altura (mm)
Dimensões	Máxima	550	750
	Mínima	400	350

\* Parte superior

**Nota: O rácio (A/B) deverá ser entre 0,5 e 1,5.**



Esféricas		
Diâmetro	Máximo (mm)	Mínimo (mm)
	500	450

**ANEXO C**  
**DESEMPENHO FOTOMÉTRICO DAS LUMINÁRIAS COMUNS**

Pos	Código SAP	Referência EDP	Referência do fabricante	Altura útil da luminária (h) em colunas (metros)	Altura útil da luminária (h) em postes (metros)	Distância entre colunas ou postes (metros)	Largura da faixa de rodagem para Lum. VCA e largura da zona pedonal para Lum. (JAR) (metros)	Classe Iluminação	Valores de Referência							
									Lmed (mínimo) (cd/m2)	U0 min.	UI min.	Emed mínimo (lux)	Emin (lux)	SR (min.)	TI (máx.) (%)	ULOR (%)
1	20197222	LUMLED JAR ESFÉRICA O 2750		4	-	3,5 x h	6	P2	-	-	-	-	-	-	-	-
2	20197223	LUMLED JAR ESFÉRICA O 4000		6	-	3,5 x h	7	P2	-	-	-	-	-	-	-	-
3	20197224	LUMLED JAR ESFÉRICA O 5000		6	-	3,5 x h	7	P2	-	-	-	-	-	-	-	-
4	20147015	LUMLED JAR ESFÉRICA U 2750		4	-	3,5 x h	6	P2	-	-	-	-	-	-	-	-
5	20147016	LUMLED JAR ESFÉRICA U 4000		6	-	3,5 x h	7	P2	-	-	-	-	-	-	-	-
6	20147017	LUMLED JAR ESFÉRICA U 5000		6	-	3,5 x h	7	P2	-	-	-	-	-	-	-	-
7	20197234	LUMLED JAR ESP TRONCOCÔNICA O 2750		4	-	3,5 x h	6	P2	-	-	-	-	-	-	-	-
8	20197235	LUMLED JAR ESP TRONCOCÔNICA O 4000		6	-	3,5 x h	7	P2	-	-	-	-	-	-	-	-
9	20147096	LUMLED JAR ESP TRONCOCÔNICA U 2750		4	-	3,5 x h	6	P2	-	-	-	-	-	-	-	-
10	20147097	LUMLED JAR ESP TRONCOCÔNICA U 4000		6	-	3,5 x h	7	P2	-	-	-	-	-	-	-	-
11	20197228	LUMLED JAR LANTERNA 4F O 2250		4	-	3,5 x h	6	P2	-	-	-	-	-	-	-	-
12	20197229	LUMLED JAR LANTERNA 4F O 4000		6	-	3,5 x h	7	P2	-	-	-	-	-	-	-	-
13	20197230	LUMLED JAR LANTERNA 4F O 5000		6	-	3,5 x h	7	P2	-	-	-	-	-	-	-	-
14	20147021	LUMLED JAR LANTERNA 4F U 2250		4	-	3,5 x h	6	P2	-	-	-	-	-	-	-	-
15	20147022	LUMLED JAR LANTERNA 4F U 4000		6	-	3,5 x h	7	P2	-	-	-	-	-	-	-	-
16	20147023	LUMLED JAR LANTERNA 4F U 5000		6	-	3,5 x h	7	P2	-	-	-	-	-	-	-	-
17	20197231	LUMLED JAR LANTERNA 6F O 2250		4	-	3,5 x h	6	P2	-	-	-	-	-	-	-	-
18	20197232	LUMLED JAR LANTERNA 6F O 4000		6	-	3,5 x h	7	P2	-	-	-	-	-	-	-	-
19	20197233	LUMLED JAR LANTERNA 6F O 5000		6	-	3,5 x h	7	P2	-	-	-	-	-	-	-	-
20	20147024	LUMLED JAR LANTERNA 6F U 2250		4	-	3,5 x h	6	P2	-	-	-	-	-	-	-	-
21	20147025	LUMLED JAR LANTERNA 6F U 4000		6	-	3,5 x h	7	P2	-	-	-	-	-	-	-	-
22	20147026	LUMLED JAR LANTERNA 6F U 5000		6	-	3,5 x h	7	P2	-	-	-	-	-	-	-	-
23	20197225	LUMLED JAR TRONCOCÔNICA O 2750		4	-	3,5 x h	6	P2	-	-	-	-	-	-	-	-
24	20197226	LUMLED JAR TRONCOCÔNICA O 4000		6	-	3,5 x h	7	P2	-	-	-	-	-	-	-	-
25	20197227	LUMLED JAR TRONCOCÔNICA O 5000		6	-	3,5 x h	7	P2	-	-	-	-	-	-	-	-
26	20147018	LUMLED JAR TRONCOCÔNICA U 2750		4	-	3,5 x h	6	P2	-	-	-	-	-	-	-	-
27	20147019	LUMLED JAR TRONCOCÔNICA U 4000		6	-	3,5 x h	7	P2	-	-	-	-	-	-	-	-
28	20147020	LUMLED JAR TRONCOCÔNICA U 5000		6	-	3,5 x h	7	P2	-	-	-	-	-	-	-	-

Nos cálculos considerar :

- 1) refletância R=0,07; 2) fator de manutenção do fluxo (fm=0,80); 3) U0=Lmin/Lmed; 4) UL=Lmin/Lmax; 5) montagem das luminárias - unilateral; 6) ângulos de inclinação dos braços, para luminária VCA (α=5°) e para luminária JAR (α=0°); 7) overhang/avanço-zero metros

Pos	Código SAP	Referência EDP	Referência do fabricante	Altura útil da luminária (h) em colunas (metros)	Altura útil da luminária (h) em postes (metros)	Distância entre colunas ou postes (metros)	Largura da faixa de rodagem para Lum. VCA e largura da zona pedonal para Lum. (JAR) (metros)	Classe Iluminação	Valores de Referência							
									Lmed (mínimo) (cd/m2)	U0 min.	UI min.	Emed mínimo (lux)	Emin (lux)	SR (min.)	TI (máx.) (%)	ULOR (%)
29	20147027	LUMLED VCA 3000		8	-	3,5 x h	7	M6	-	-	-	-	-	-	-	-
30	20147028	LUMLED VCA 4250		8	-	3,5 x h	7	M5	-	-	-	-	-	-	-	-
31	20147029	LUMLED VCA 6750		8	-	3,5 x h	7	M4	-	-	-	-	-	-	-	-
32	20147030	LUMLED VCA 8500		10	-	3,5 x h	9	M4	-	-	-	-	-	-	-	-
33	20147031	LUMLED VCA 10750		10	-	3,5 x h	9	M4	-	-	-	-	-	-	-	-
34	20147032	LUMLED VCA 13750		10	-	3,5 x h	9	M3	-	-	-	-	-	-	-	-
35	20147033	LUMLED VCA 17000		12	-	3,5 x h	10	M3	-	-	-	-	-	-	-	-
36	20147034	LUMLED VCA 20000		12	-	3,5 x h	10	M3	-	-	-	-	-	-	-	-
37	20147035	LUMLED VCA F 1500		-	6,7	3,5 x h	6	P4	-	-	-	-	-	-	-	-
38	20147036	LUMLED VCA F 2000		-	7,6	3,5 x h	7	P4	-	-	-	-	-	-	-	-
39	20147037	LUMLED VCA F 2750		-	7,6	3,5 x h	7	P3	-	-	-	-	-	-	-	-
40	20147038	LUMLED VCA F 4250		-	8,5	3,5 x h	7	P3	-	-	-	-	-	-	-	-
41	20147039	LUMLED VCA F 6500		-	8,5	3,5 x h	7	P2	-	-	-	-	-	-	-	-
42	20147040	LUMLED VCA F 10750		-	10,3	3,5 x h	7	P2	-	-	-	-	-	-	-	-

Nos cálculos considerar :

- 1) refletância R=0,07; 2) fator de manutenção do fluxo (fm=0,80); 3) U0=Lmin/Lmed; 4) UL=Lmin/Lmax; 5) montagem das luminárias - unilateral; 6) ângulos de inclinação dos braços, para luminária VCA (α=5°) e para luminária JAR (α=0°); 7) overhang/avanço-zero metros

**Nota:** deverá ser entregue relatório realizado por entidade acreditada segundo a norma EN 13032.

**ANEXO D**  
**DESEMPENHO FOTOMÉTRICO DAS LUMINÁRIAS COM REGULAÇÃO DE FLUXO ATRAVÉS DE**  
**COMANDO POR TENSÃO CONTÍNUA 0-10 VDC**

Pos	Código SAP	Referência EDP	Referência do fabricante	Altura útil da luminária (h) em colunas (metros)	Altura útil da luminária (h) em postes (metros)	Distância entre colunas ou postes (metros)	Largura da faixa de rodagem para Lum. VCA e largura da zona pedonal para Lum. (JAR) (metros)	Classe Iluminação	Valores de Referência							
									Lmed (mínimo) (cd/m2)	U0 min.	UI min.	Emed mínimo (lux)	Emin (lux)	SR (min.)	TI (máx.) (%)	ULOR (%)
1	20197264	LUMLED JAR ESFÉRICA O 2750 TG		4	-	3,5 x h	6	P2	-	-	-	-	-	-	-	-
2	20197265	LUMLED JAR ESFÉRICA O 4000 TG		6	-	3,5 x h	7	P2	-	-	-	-	-	-	-	-
3	20197266	LUMLED JAR ESFÉRICA O 5000 TG		6	-	3,5 x h	7	P2	-	-	-	-	-	-	-	-
4	20197236	LUMLED JAR ESFÉRICA U 2750 TG		4	-	3,5 x h	6	P2	-	-	-	-	-	-	-	-
5	20197237	LUMLED JAR ESFÉRICA U 4000 TG		6	-	3,5 x h	7	P2	-	-	-	-	-	-	-	-
6	20197238	LUMLED JAR ESFÉRICA U 5000 TG		6	-	3,5 x h	7	P2	-	-	-	-	-	-	-	-
7	20197276	LUMLED JAR ESP TRONCOCÔNICA O 2750 TG		4	-	3,5 x h	6	P2	-	-	-	-	-	-	-	-
8	20197277	LUMLED JAR ESP TRONCOCÔNICA O 4000 TG		6	-	3,5 x h	7	P2	-	-	-	-	-	-	-	-
9	20197239	LUMLED JAR ESP TRONCOCÔNICA U 2750 TG		4	-	3,5 x h	6	P2	-	-	-	-	-	-	-	-
10	20197262	LUMLED JAR ESP TRONCOCÔNICA U 2750 TG		4	-	3,5 x h	6	P2	-	-	-	-	-	-	-	-
11	20197263	LUMLED JAR ESP TRONCOCÔNICA U 4000 TG		6	-	3,5 x h	7	P2	-	-	-	-	-	-	-	-
12	20197240	LUMLED JAR TRONCOCÔNICA U 4000 TG		6	-	3,5 x h	7	P2	-	-	-	-	-	-	-	-
13	20197241	LUMLED JAR TRONCOCÔNICA U 5000 TG		6	-	3,5 x h	7	P2	-	-	-	-	-	-	-	-
14	20197270	LUMLED JAR LANTERNA 4F O 2250 TG		4	-	3,5 x h	6	P2	-	-	-	-	-	-	-	-
15	20197271	LUMLED JAR LANTERNA 4F O 4000 TG		6	-	3,5 x h	7	P2	-	-	-	-	-	-	-	-
16	20197272	LUMLED JAR LANTERNA 4F O 5000 TG		6	-	3,5 x h	7	P2	-	-	-	-	-	-	-	-
17	20197242	LUMLED JAR LANTERNA 4F U 2250 TG		4	-	3,5 x h	6	P2	-	-	-	-	-	-	-	-
18	20197243	LUMLED JAR LANTERNA 4F U 4000 TG		6	-	3,5 x h	7	P2	-	-	-	-	-	-	-	-
19	20197244	LUMLED JAR LANTERNA 4F U 5000 TG		6	-	3,5 x h	7	P2	-	-	-	-	-	-	-	-
20	20197273	LUMLED JAR LANTERNA 6F O 2250 TG		4	-	3,5 x h	6	P2	-	-	-	-	-	-	-	-
21	20197274	LUMLED JAR LANTERNA 6F O 4000 TG		6	-	3,5 x h	7	P2	-	-	-	-	-	-	-	-
22	20197275	LUMLED JAR LANTERNA 6F O 5000 TG		6	-	3,5 x h	7	P2	-	-	-	-	-	-	-	-
23	20197267	LUMLED JAR TRONCOCÔNICA O 2750 TG		4	-	3,5 x h	6	P2	-	-	-	-	-	-	-	-
24	20197268	LUMLED JAR TRONCOCÔNICA O 4000 TG		6	-	3,5 x h	7	P2	-	-	-	-	-	-	-	-
25	20197269	LUMLED JAR TRONCOCÔNICA O 5000 TG		6	-	3,5 x h	7	P2	-	-	-	-	-	-	-	-
26	20197245	LUMLED JAR LANTERNA 6F U 2250 TG		4	-	3,5 x h	6	P2	-	-	-	-	-	-	-	-
27	20197246	LUMLED JAR LANTERNA 6F U 4000 TG		6	-	3,5 x h	7	P2	-	-	-	-	-	-	-	-
28	20197247	LUMLED JAR LANTERNA 6F U 5000 TG		6	-	3,5 x h	7	P2	-	-	-	-	-	-	-	-

**Nos cálculos considerar:**

- 1) refletância R=0,07 ; 2) fator de manutenção do fluxo (fm= 0,80) ; 3) U0=Lmin/Lmed ; 4) UL=Lmin/Lmax ; 5) montagem das luminárias - unilaterial ;  
6) ângulos de inclinação dos braços, para luminária VCA (α= 5º) e para luminária JAR (α= 0º) ; 7) overhang/avanço-zero metros

Pos	Código SAP	Referência EDP	Referência do fabricante	Altura útil da luminária (h) em colunas (metros)	Altura útil da luminária (h) em postes (metros)	Distância entre colunas ou postes (metros)	Largura da faixa de rodagem para Lum. VCA e largura da zona pedonal para Lum. (JAR) (metros)	Classe Iluminação	Valores de Referência							
									Lmed (mínimo) (cd/m2)	U0 min.	UI min.	Emed mínimo (lux)	Emin (lux)	SR (min.)	TI (máx.) (%)	ULOR (%)
29	20197248	LUMLED VCA 3000 TG		8	-	3,5 x h	7	M6	-	-	-	-	-	-	-	-
30	20197249	LUMLED VCA 4250 TG		8	-	3,5 x h	7	M5	-	-	-	-	-	-	-	-
31	20197250	LUMLED VCA 6750 TG		8	-	3,5 x h	7	M4	-	-	-	-	-	-	-	-
32	20197251	LUMLED VCA 8500 TG		10	-	3,5 x h	9	M4	-	-	-	-	-	-	-	-
33	20197252	LUMLED VCA 10750 TG		10	-	3,5 x h	9	M4	-	-	-	-	-	-	-	-
34	20197253	LUMLED VCA 13750 TG		10	-	3,5 x h	9	M3	-	-	-	-	-	-	-	-
35	20197254	LUMLED VCA 17000 TG		12	-	3,5 x h	10	M3	-	-	-	-	-	-	-	-
36	20197255	LUMLED VCA 20000 TG		12	-	3,5 x h	10	M3	-	-	-	-	-	-	-	-
37	20197256	LUMLED VCA F 1500 TG		-	6,7	3,5 x h	6	P4	-	-	-	-	-	-	-	-
38	20197257	LUMLED VCA F 2000 TG		-	7,6	3,5 x h	7	P4	-	-	-	-	-	-	-	-
39	20197258	LUMLED VCA F 2750 TG		-	7,6	3,5 x h	7	P3	-	-	-	-	-	-	-	-
40	20197259	LUMLED VCA F 4250 TG		-	8,5	3,5 x h	7	P3	-	-	-	-	-	-	-	-
41	20197260	LUMLED VCA F 6500 TG		-	8,5	3,5 x h	7	P2	-	-	-	-	-	-	-	-
42	20197261	LUMLED VCA F 10750 TG		-	10,3	3,5 x h	7	P2	-	-	-	-	-	-	-	-

**Nos cálculos considerar:**

- 1) refletância R=0,07 ; 2) fator de manutenção do fluxo (fm= 0,80) ; 3) U0=Lmin/Lmed ; 4) UL=Lmin/Lmax ; 5) montagem das luminárias - unilaterial ;  
6) ângulos de inclinação dos braços, para luminária VCA (α= 5º) e para luminária JAR (α= 0º) ; 7) overhang/avanço-zero metros

**Nota:** deverá ser entregue relatório realizado por entidade acreditada segundo a norma EN 13032.

## ANEXO E CARACTERÍSTICAS DAS LUMINÁRIAS COMUNS

Pos.	SAP	Referência EDP	Referência (fabricante)	Ø (lm)	P total (W)	Eficácia (lm/W)	Cosp	IP	IK	Classe I ou II	In (mA)	Massa (kg)	Área de exposição ao vento (m2)	CT (K)	LED (reF)	Driver (reF)	Luminária		Certificações acreditadas				
																	possui articulação	Accessório 90º	Luminária	Módulo LEDs	Driver		
1	2019722	LUMLED JAR ESFÉRICA O 2750																					
2	2019723	LUMLED JAR ESFÉRICA O 4000																					
3	2019724	LUMLED JAR ESFÉRICA O 5000																					
4	20147015	LUMLED JAR ESFÉRICA U 2750																					
5	20147016	LUMLED JAR ESFÉRICA U 4000																					
6	20147017	LUMLED JAR ESFÉRICA U 5000																					
7	20197234	LUMLED JAR ESP TRONCOCÔNICA O 2750																					
8	20197235	LUMLED JAR ESP TRONCOCÔNICA O 4000																					
9	20147096	LUMLED JAR ESP TRONCOCÔNICA U 2750																					
10	20147097	LUMLED JAR ESP TRONCOCÔNICA U 4000																					
11	20197228	LUMLED JAR LANTERNA 4F O 2250																					
12	20197229	LUMLED JAR LANTERNA 4F O 4000																					
13	20197230	LUMLED JAR LANTERNA 4F O 5000																					
14	20147021	LUMLED JAR LANTERNA 4F U 2250																					
15	20147022	LUMLED JAR LANTERNA 4F U 4000																					
16	20147023	LUMLED JAR LANTERNA 4F U 5000																					
17	20197231	LUMLED JAR LANTERNA 6F O 2250																					
18	20197232	LUMLED JAR LANTERNA 6F O 4000																					
19	20197233	LUMLED JAR LANTERNA 6F O 5000																					
20	20147024	LUMLED JAR LANTERNA 6F U 2250																					
21	20147025	LUMLED JAR LANTERNA 6F U 4000																					
22	20147026	LUMLED JAR LANTERNA 6F U 5000																					
23	20197225	LUMLED JAR TRONCOCÔNICA O 2750																					
24	20197226	LUMLED JAR TRONCOCÔNICA O 4000																					
25	20197227	LUMLED JAR TRONCOCÔNICA O 5000																					
26	20147018	LUMLED JAR TRONCOCÔNICA U 2750																					
27	20147019	LUMLED JAR TRONCOCÔNICA U 4000																					
28	20147020	LUMLED JAR TRONCOCÔNICA U 5000																					
29	20147027	LUMLED VCA 3000																					
30	20147028	LUMLED VCA 4250																					
31	20147029	LUMLED VCA 6750																					
32	20147030	LUMLED VCA 8500																					
33	20147031	LUMLED VCA 10750																					
34	20147032	LUMLED VCA 13750																					
35	20147033	LUMLED VCA 17000																					
36	20147034	LUMLED VCA 20000																					
37	20147035	LUMLED VCA F 1500																					
38	20147036	LUMLED VCA F 2000																					
39	20147037	LUMLED VCA F 2750																					
40	20147038	LUMLED VCA F 4250																					
41	20147039	LUMLED VCA F 6500																					
42	20147040	LUMLED VCA F 10750																					

**ANEXO F**  
**CARACTERÍSTICAS DAS LUMINÁRIAS COM REGULAÇÃO DE FLUXO ATRAVÉS DE COMANDO POR TENSÃO CONTÍNUA 0-10 VDC**

Pos.	SAP	Referência EDP	Referência (fabricante)	Ø (lm)	P total (W)	Eficácia (lm/W)	Cosφ	IP	IK	Classe I ou II	In (mA)	Massa (kg)	Área de exposição ao vento (m2)	CT (K)	LED (ref#)	Driver (ref#)	Luminária		Certificações acreditadas				
																	possui articulação	Acessório 90º	Luminária	Módulo LEDs	Driver		
1	20197264	LUMLED JAR ESFÉRICA O 2750 TG																					
2	20197265	LUMLED JAR ESFÉRICA O 4000 TG																					
3	20197266	LUMLED JAR ESFÉRICA O 5000 TG																					
4	20197236	LUMLED JAR ESFÉRICA U 2750 TG																					
5	20197237	LUMLED JAR ESFÉRICA U 4000 TG																					
6	20197238	LUMLED JAR ESFÉRICA U 5000 TG																					
7	20197276	LUMLED JAR ESP TRONCOCÓNICA O 2750 TG																					
8	20197277	LUMLED JAR ESP TRONCOCÓNICA O 4000 TG																					
9	20197262	LUMLED JAR ESP TRONCOCÓNICA U 2750 TG																					
10	20197263	LUMLED JAR ESP TRONCOCÓNICA U 4000 TG																					
11	20197270	LUMLED JAR LANTERNA 4F O 2250 TG																					
12	20197271	LUMLED JAR LANTERNA 4F O 4000 TG																					
13	20197272	LUMLED JAR LANTERNA 4F O 5000 TG																					
14	20197242	LUMLED JAR LANTERNA 4F U 2250 TG																					
15	20197243	LUMLED JAR LANTERNA 4F U 4000 TG																					
16	20197244	LUMLED JAR LANTERNA 4F U 5000 TG																					
17	20197273	LUMLED JAR LANTERNA 6F O 2250 TG																					
18	20197274	LUMLED JAR LANTERNA 6F O 4000 TG																					
19	20197275	LUMLED JAR LANTERNA 6F O 5000 TG																					
20	20197245	LUMLED JAR LANTERNA 6F U 2250 TG																					
21	20197246	LUMLED JAR LANTERNA 6F U 4000 TG																					
22	20197247	LUMLED JAR LANTERNA 6F U 5000 TG																					
23	20197267	LUMLED JAR TRONCOCÓNICA O 2750 TG																					
24	20197268	LUMLED JAR TRONCOCÓNICA O 4000 TG																					
25	20197269	LUMLED JAR TRONCOCÓNICA O 5000 TG																					
26	20197239	LUMLED JAR TRONCOCÓNICA U 2750 TG																					
27	20197240	LUMLED JAR TRONCOCÓNICA U 4000 TG																					
28	20197241	LUMLED JAR TRONCOCÓNICA U 5000 TG																					
29	20197248	LUMLED VCA 3000 TG																					
30	20197249	LUMLED VCA 4250 TG																					
31	20197250	LUMLED VCA 6750 TG																					
32	20197251	LUMLED VCA 8500 TG																					
33	20197252	LUMLED VCA 10750 TG																					
34	20197253	LUMLED VCA 13750 TG																					
35	20197254	LUMLED VCA 17000 TG																					
36	20197255	LUMLED VCA 20000 TG																					
37	20197256	LUMLED VCA F 1500 TG																					
38	20197257	LUMLED VCA F 2000 TG																					
39	20197258	LUMLED VCA F 2750 TG																					
40	20197259	LUMLED VCA F 4250 TG																					
41	20197260	LUMLED VCA F 6500 TG																					
42	20197261	LUMLED VCA F 10750 TG																					

**ANEXO G  
COMPROVATIVO DE ENSAIOS**

<b>Família modelo</b>	
<b>Referência (fabricante) aplicáveis</b>	

<b>Posições EDP aplicáveis</b>	
<b>Código SAP aplicável</b>	

<b>E001 – TIPO</b>	Documento	
	Página	
<b>E003 – TIPO</b>	Documento	
	Página	
<b>E005 – TIPO</b>	Documento	
	Página	
<b>E007 – TIPO</b>	Documento	
	Página	
<b>E009 – TIPO</b>	Documento	
	Página	
<b>E011 – TIPO</b>	Documento	
	Página	
<b>E013 – TIPO</b>	Documento	
	Página	
<b>E015 – TIPO</b>	Documento	
	Página	
<b>E017 – TIPO</b>	Documento	
	Página	
<b>E019 – TIPO</b>	Documento	
	Página	
<b>E021 – TIPO</b>	Documento	
	Página	
<b>E023 – TIPO</b>	Documento	
	Página	

<b>E002 – TIPO</b>	Documento	
	Página	
<b>E004 – TIPO</b>	Documento	
	Página	
<b>E006 – TIPO</b>	Documento	
	Página	
<b>E008 – TIPO</b>	Documento	
	Página	
<b>E010 – TIPO</b>	Documento	
	Página	
<b>E012 – TIPO</b>	Documento	
	Página	
<b>E014 – TIPO</b>	Documento	
	Página	
<b>E016 – TIPO</b>	Documento	
	Página	
<b>E018 – TIPO</b>	Documento	
	Página	
<b>E020 – TIPO</b>	Documento	
	Página	
<b>E022 – TIPO</b>	Documento	
	Página	
<b>E024 – TIPO</b>	Documento	
	Página	

**ANEXO H**  
**PARÂMETROS DE VALORIZAÇÃO**

Como indicado no R009, a valorização é calculada de acordo com a fórmula:

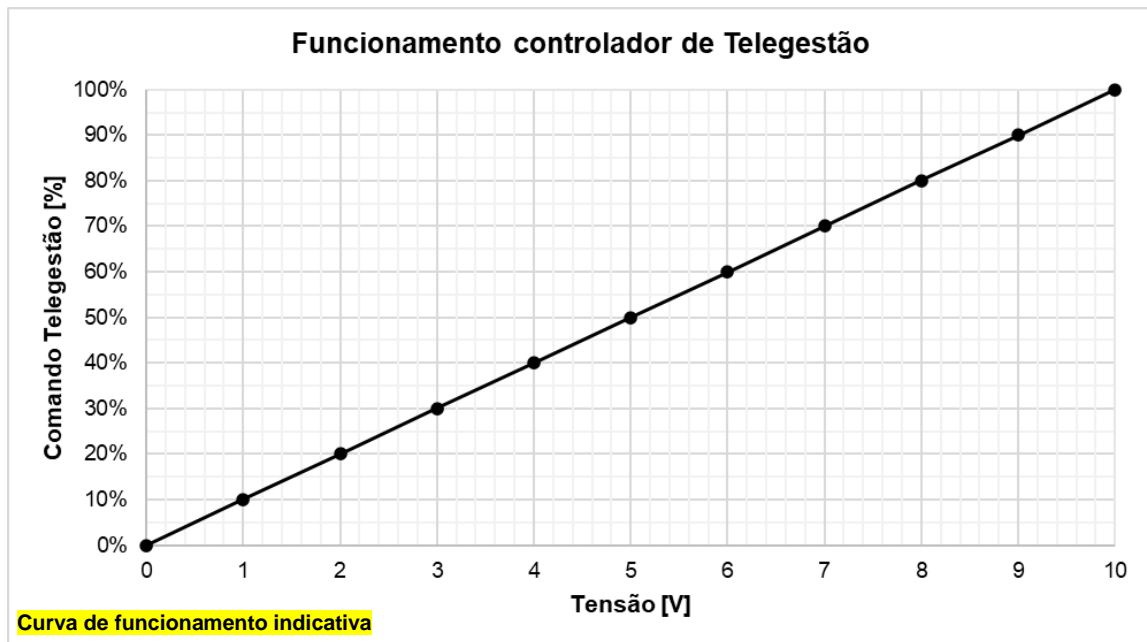
$$\text{VALORIZAÇÃO} = \text{TANH}((L_m/W - 100)/30) \times 100$$



**ANEXO I**  
**LUMINÁRIAS COM CAPACIDADE DE TELEGESTÃO - FUNCIONAMENTO**

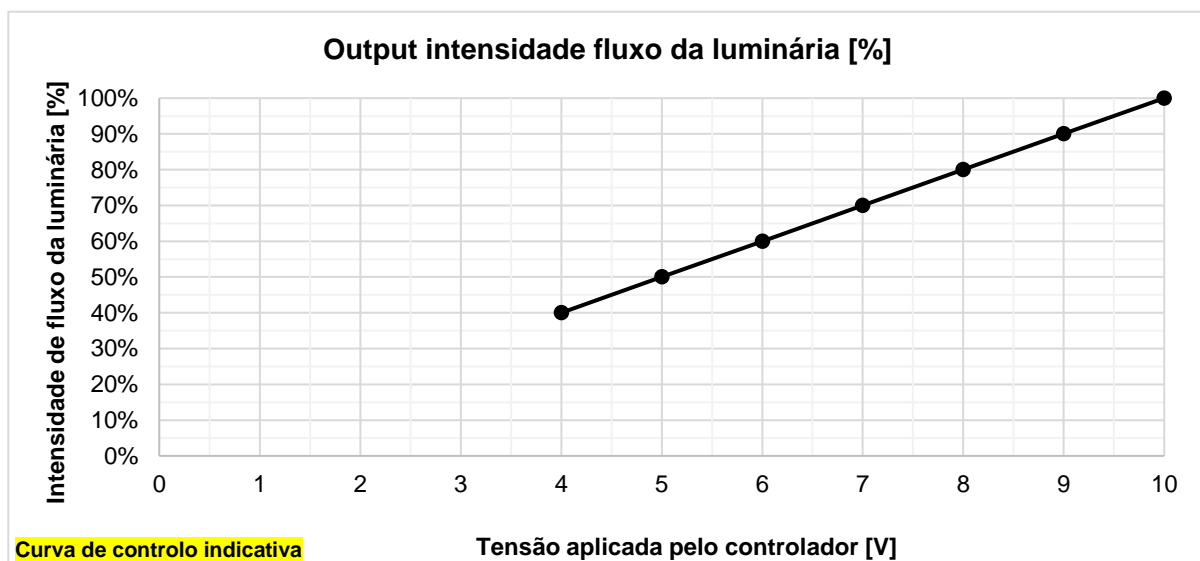
(Informativo)

A tensão aplicada no driver da luminária pelo controlador de telegestão é diretamente proporcional à percentagem de regulação de fluxo (%), indicada pelo sistema de telegestão. No gráfico abaixo é apresentado o funcionamento do **controlador de telegestão**.



Quando é definida uma percentagem de 0% para o fluxo luminoso da luminária, o controlador de telegestão abre o relé que possui no seu interior para garantir que a luminária se desliga.

O funcionamento da capacidade de regulação de fluxo luminoso das luminárias será testado aplicando uma curva de controlo semelhante à apresenta abaixo, nos terminais de controlo do driver das luminárias:



Para validar o correto funcionamento da variação de fluxo luminoso das luminárias, serão realizados ensaios luminotécnicos para valores de tensão de controlo pré-definidos (0V, 5V, 7V e 10V), tal como descrito na Secção 6 deste documento.

Não serão realizados ensaios para fluxos luminosos abaixo dos 40%, à exceção da confirmação de fluxo luminoso nulo a 0%.