

CONDUTORES ISOLADOS E SEUS ACESSÓRIOS PARA REDES

Acessórios para cabos de média tensão isolados com dielétrico sólido extrudido

Características e ensaios

Elaboração: DAPR, DIT, DSAN,
DSAS

Homologação: conforme despacho do CA de 2024-06-25

Edição: 2ª, anula e substitui a edição de JAN 2014

Acesso: X Livre

Restrito

Confidencial

ÍNDICE

ÍNDICE	2
1 INTRODUÇÃO	3
2 OBJETO	3
3 CAMPO DE APLICAÇÃO	3
4 NORMAS E DOCUMENTOS DE REFERÊNCIA	4
5 TERMOS E DEFINIÇÕES	5
6 TENSÃO ESTIPULADA E NÍVEL DE ISOLAMENTO AO CHOQUE	8
7 LINHA DE FUGA DAS TERMINAÇÕES	8
8 CONDIÇÕES DE INSTALAÇÃO	8
8.1 Junções	8
8.2 Terminações exteriores.....	8
8.3.1.Terminações exteriores – poluição média	9
8.3.2.Terminações exteriores – poluição muito forte	9
8.3 Terminações interiores.....	9
9 CARACTERÍSTICAS	9
9.1 Características gerais.....	9
9.2 Características específicas.....	10
9.2.1.Junções	10
9.2.2.Terminações	10
9.2.3.Conectores (de união e terminais)	11
9.2.4.Conectores terminais para cabo de 500mm ²	12
10 MARCAÇÃO	13
11 LISTA DE COMPONENTES E INSTRUÇÕES DE MONTAGEM	14
12 EMBALAGEM	15
13 REQUISITOS AMBIENTAIS	15
14 APRESENTAÇÃO DAS PROPOSTAS	16
15 ENSAIOS	17
15.1. Generalidades	17
15.2. Ensaio tipo.....	17
15.3. Ensaio de série individuais	18
15.4. Ensaio de série por amostra	18
16 FORMAÇÃO	18
ANEXO A MODELOS DE ACESSÓRIOS	19
ANEXO B CARACTERÍSTICAS DOS CABOS ISOLADOS NA REDE DE MT	23
ANEXO C - FICHAS DE CARACTERÍSTICAS DOS ACESSÓRIOS	26
ANEXO D – ENSAIOS DE TIPO	30

1 INTRODUÇÃO

O presente documento anula e substitui a 1ª edição do DMA-C33-833 de janeiro 2014.

Na sua elaboração foram tidas em consideração as soluções disponíveis no mercado, as boas práticas de execução destes acessórios e as disposições aplicáveis na normalização existente.

As principais alterações introduzidas nesta nova edição são:

- Atualização normativa;
- Inclusão de QRcodes com pequenos vídeos demonstrativos nas instruções de montagem;
- Inclusão de régua à escala da preparação da ponta do cabo, para validação das dimensões do corte e preparação no kit;
- Adequação dos acessórios aos novos cabos normalizados, nomeadamente os cabos torçada para linhas aéreas MT e os cabos MT com bainha exterior reforçada (LXHIOZ1 BR);
- Adequação dos acessórios de 15kV para utilização em cabos de 10kV;
- Alteração da exigência de EPDM para proteção exterior das junções;
- Alteração da tecnologia utilizada nos terminais das terminações de 500mm²;
- Clarificação dos requisitos dos conectores;
- Introdução do requisito referente ao comprimento das terminações;
- Inclusão do ensaio aos UV para junções para instalação em cabos torçada aérea;
- Inclusão do capítulo referente aos requisitos ambientais.

2 OBJETO

O presente documento define as características dos acessórios para cabos de média tensão isolados com dielétrico sólido extrudido, a usar na rede MT da E-REDES, e dos ensaios a que devem ser submetidos de modo a serem comprovadas as suas características.

3 CAMPO DE APLICAÇÃO

O presente documento aplica-se a acessórios a usar em redes de distribuição subterrâneas e em redes aéreas com cabos torçada de MT, com as características indicadas no Quadro 1 seguinte.

Quadro 1
Características da rede

Tensão nominal, U_n	10KV	15kV	30kV
Tensão mais elevada (da rede trifásica), U_s	12kV	17,5kV	36kV
Frequência nominal, f_n	50 Hz		
Regime de neutro	Neutro impedante através de impedância limitadora de corrente de defeito (300 A ou 1000 A), seja por ligação direta do ponto de neutro (resistência de neutro), seja por criação de ponto artificial de neutro (reatância de neutro)		
Corrente máxima de curto-circuito fase-terra (3 s)	1000 A		
Corrente máxima de curto-circuito trifásicosimétrico (3 s)	16 kA	16 kA	12,5 kA

Os modelos dos acessórios especificados encontram-se indicados no Anexo A do presente documento.

Os acessórios especificados destinam-se, em particular, aos cabos de média tensão isolados com dielétrico sólido extrudido da E-REDES. As características destes cabos estão descritas no Anexo B do presente documento.

4 NORMAS E DOCUMENTOS DE REFERÊNCIA

O presente documento inclui disposições doutros documentos, referenciados nos locais apropriados do seu texto, os quais se encontram a seguir listados, com indicação das respetivas datas de edição.

Quaisquer alterações das referidas edições listadas só serão aplicáveis no âmbito do presente documento se forem objeto de inclusão específica, por modificação ou aditamento ao mesmo.

D00-C10-001		Condições de serviço e características gerais da rede de distribuição em AT, MT e BT.
DMA-C33-251		Cabos isolados de média tensão.
DMA-C33-253		Cabos isolados de Média Tensão com bainha reforçada
DMA-C33-252		Cabos isolados em torçada para linhas aéreas MT
DMA-C33-850		Conectores para cabos isolados de tensão estipulada inferior ou igual a 30 kV ($U_m=36$ kV), para utilização em redes de distribuição subterrâneas
EN 12258-1	2012	Aluminium and aluminium alloys – Terms and definitions – Part 1: General terms.
HD 629.1 S3	2019	Test requirements on accessories for use on power cables of rated voltage from 3,6/6(7,2) kV up to 20,8/36(42) kV-Part 1: Cables with extruded insulation
IEC 60050-461	2008	International Electrotechnical Vocabulary – Part 461: Electric cables.
IEC 60068-2-11	2021	Environmental testing – Part 2: Tests. Test Ka: Salt mist.
IEC 60228	2004	Conductors of insulated cables.
IEC 61442	2005	Test methods for accessories for power cables with rated voltages from 6 kV ($U_m=7,2$ kV) up to 30 kV ($U_m=36$ kV).
IEC 61238-1-3	2018	Compression and mechanical connectors for power cables – Part 1-3: Test methods and requirements for compression and mechanical connectors for power cables for rated voltages above 1 kV ($U_m = 1,2$ kV) up to 30 kV ($U_m = 36$ kV) tested on non-insulated conductors.
IEC TS 60815-1	2008	Selection and dimensioning of high-voltage insulators intended for use in polluted conditions. Part 1: Definitions, information and general principles.
IEC TS 60815-3	2008	Selection and dimensioning of high-voltage insulators intended for use in polluted conditions. Part 3: Polymer insulators for a.c. systems.
IEC 62217	2012	Polymeric HV insulators for indoor and outdoor use – General definitions, test methods and acceptance criteria

5 TERMOS E DEFINIÇÕES

Para efeitos do presente documento, são aplicáveis os termos e as definições indicados na publicação IEC 60050-461 de 2008. Aplicam-se também aqui os termos e definições constantes nas normas supracitadas. Assim, são aplicáveis os seguintes termos e definições:

Acessório (de cabos)

O conjunto constituído por todos os componentes necessários à realização de uma junção ou terminação, incluindo o respetivo conector de cabos.

Conector (de cabos)

Dispositivo metálico para ligar um condutor a uma parte de um equipamento ou para ligar dois ou mais condutores entre si (VEI 461-17-03 modificado).

Conector de união (de cabos)

Dispositivo metálico para ligar dois troços consecutivos de condutores (VEI 461-17-04).

(Conector) terminal

Dispositivo metálico para ligar um condutor de um cabo a outro equipamento elétrico (VEI 461-17-01).

Nota: *o terminal é constituído por uma patilha de conexão prolongada por um fuste, formando uma peça única. Se o fuste se prolonga na mesma direção da patilha de conexão, o terminal designa-se por terminal reto.*

Conexão por aperto mecânico

Conexão na qual a pressão de contacto sobre o condutor é obtida por meio de parafusos (VEI 461-19-05).

Elemento de liga

Elemento, metálico ou não, que é controlado dentro de limites inferior e superior específicos, com a finalidade de conferir à liga de alumínio propriedades particulares (secção 2.2.3 da EN 12258-1).

Ensaio de receção

Ensaio efetuado pelo fabricante, com a presença do cliente ou de uma terceira entidade, em sua representação, com o objetivo de verificar a conformidade de um fornecimento com a especificação técnica aplicável.

Ensaio de série individuais

Ensaio efetuado pelo fabricante, sobre todos os acessórios, para comprovação da sua conformidade com os requisitos especificados.

Ensaio de série por amostra

Ensaio efetuado pelo fabricante, sobre um acessório completo ou componentes retirados de um acessório completo, com uma amostragem especificada, a fim de verificar de verificar que o produto acabado cumpre os requisitos especificados.

Ensaio de tipo

Ensaio requerido para serem efetuados antes dos fornecimentos dum tipo de acessório obedecendo à respetiva norma, numa base comercial geral, tendo em vista a comprovação de características de desempenho satisfatórias em relação com as aplicações previstas. São ensaios de natureza tal que, após a sua realização com sucesso, não precisam de ser repetidos, a não ser que haja mudanças nas matérias-primas, na conceção ou nos processos de fabrico, que impliquem alteração nas características de desempenho do tipo de acessório.

Fuste (de um terminal, de um conector)

Parte do conector, na qual se introduz o condutor a ligar (VEI 461-17-06).

Junção (simples)

Acessório que assegura a ligação entre dois cabos para formar um circuito contínuo (VEI 461-11-01).

Junção pré-fabricada

Junção concebida para ser enfiada ou retraída sobre cabos (VEI 461-11-13).

Nota: entende-se por junção retrátil a frio a junção constituída, no essencial, por materiais que retraem à temperatura ambiente, sem necessidade de aplicação de qualquer fonte de calor.

Liga

Substância metálica composta por dois ou mais elementos, combinados de forma a não serem facilmente separados por meios físicos (secção 2.2.1 da EN 12258-1).

Liga de alumínio

Alumínio que contém elementos de liga, onde o alumínio é o elemento predominante em massa relativamente aos outros elementos e onde o conteúdo de alumínio não é superior a 99,00 % (secção 2.2.2 da EN 12258-1).

Linha de fuga específica unificada (USCD)

Linha de fuga de um isolador dividida pelo valor eficaz da tensão mais elevada de operação aos terminais do isolador (secção 3.1.1 da IEC/TS 60815-3).

Nota 1: esta definição difere da linha de fuga específica onde é utilizado o valor de tensão mais elevado entre dois condutores. Para a isolamento condutor-terra, esta definição irá resultar num valor que é $\sqrt{3}$ vezes o valor dado pela definição de linha de fuga com base na IEC/TR 60815 (1986).

Nota 2: é geralmente expresso em mm/kV e normalmente expresso como mínimo.

Nível de isolamento ao choque (atmosférico), U_p

Valor de crista da tensão suportável ao choque atmosférico, aplicada entre o condutor e a blindagem, para o qual o acessório de cabo é concebido.

Patilha de conexão (de um terminal)

Parte do terminal que faz a ligação a um equipamento elétrico (VEI 461-17-07).

Nota: a patilha de conexão do terminal assume, na generalidade, forma de um olhal, e designa-se, na gíria, por tal.

Tensão estipulada dos acessórios, $U_0/U(U_m)$

A tensão estipulada dos acessórios, expressa em kV, é dada pela combinação dos valores U_0 , U e U_m , sob a forma $U_0/U(U_m)$, onde:

- U_0 é tensão estipulada à frequência industrial entre o condutor e a blindagem, para o qual o acessório de cabo é concebido;
- U é tensão estipulada à frequência industrial entre dois condutores, para o qual o acessório de cabo é concebido;
- U_m é o valor máximo da “tensão mais elevada da rede”, para a qual o acessório de cabo é concebido.

Terminação (de uso) exterior

Terminação destinada a ser usada em locais onde é exposta às radiações solares ou aos agentes atmosféricos (intempéries), ou aos dois (VEI 461-10-14).

Terminação (de uso) interior

Terminação destinada a ser usada em locais onde não é exposta às radiações solares nem aos agentes atmosféricos (intempéries) (VEI 461-10-13).

Terminação (de cabo)

Dispositivo colocado no fim do cabo para assegurar a ligação elétrica com outras partes do sistema e para garantir a isolamento do cabo até ao ponto de ligação (VEI 461-10-01).

Terminação enfiável

Terminação pré-fabricada concebida para ser enfiável na extremidade preparada de um cabo (VEI 461-10-08).

Terminação retrátil

Terminação pré-fabricada concebida para ser retraída na extremidade preparada de um cabo (VEI 461-10-09).

Nota: entende-se por terminação retrátil a frio a terminação constituída, no essencial, por materiais que retraem à temperatura ambiente, sem necessidade de aplicação de qualquer fonte de calor.

6 TENSÃO ESTIPULADA E NÍVEL DE ISOLAMENTO AO CHOQUE

A tensão estipulada e o nível de isolamento ao choque dos acessórios, e a sua relação com a tensão nominal das redes a que se destinam, são de acordo com o indicado no quadro seguinte.

Quadro 2
Tensão estipulada e isolamento ao choque atmosférico dos acessórios

Tensão nominal U_n (kV)	Tensão estipulada $U_0/U(U_m)$ (kV)	Nível de isolamento ao choque atmosférico U_p (kV)
10	6/10 (12)	75
15	8,7/15 (17,5)	95
30	18/30 (36)	170

7 LINHA DE FUGA DAS TERMINAÇÕES

O valor da linha de fuga das terminações não deve ser inferior aos valores indicados no Quadro 3. São definidas três zonas de poluição com base no IEC/TS 60815-3.

Quadro 3
Linha de fuga mínima das terminações (mm)

Nível de Poluição	USCD (mm/kV)	Tensão estipulada (kV)		
		6/10 (12)	8,7/15 (17,5)	18/30 (36)
Fraco	27,8	193	281	578
Médio	34,7	240	351	721
Muito forte	53,7	372	543	1116

8 CONDIÇÕES DE INSTALAÇÃO

As condições de instalação dos acessórios são indicadas nas seções seguintes.

8.1 Junções

Em regra, as junções são enterradas diretamente no solo, a uma profundidade não inferior a 1,1 m, ficando envolvidas de uma camada de areia fina, sobre o qual é colocada terra limpa, e mecanicamente protegidas por placas¹ de material com resistência mecânica adequada, colocadas 0,1 m acima daquelas, assim como o cabo.

8.2 Terminações exteriores

As condições de instalação das terminações exteriores são as seguintes:

- altitude: inferior a 1000 m;
- temperatura do ar ambiente compreendida entre -5 °C e 40 °C;
- temperatura média 24 horas: 35 °C;
- humidade: pode ocorrer precipitação e condensação;
- radiação solar: inferior a 1000 Wm⁻²;
- instalação: em postes e pórticos (expostos a intempéries e a radiações solares);
- ligação da blindagem à terra.

¹ As placas asseguram uma proteção mecânica não inferior a M7, de acordo com disposto na norma NP889.

8.3.1. Terminações exteriores – poluição média

- Nível de poluição: médio de acordo com o Quadro 3 do presente documento.

8.3.2. Terminações exteriores – poluição muito forte

- Nível de poluição: muito forte de acordo com o Quadro 3 do presente documento.

8.3 Terminações interiores

As condições de instalação das terminações interiores são as seguintes:

- nível de poluição: fraco de acordo com o Quadro 3 do presente documento;
- altitude: inferior a 1000 m;
- temperatura do ar ambiente compreendida entre -5 °C e 40 °C;
- temperatura média 24 horas: 35 °C;
- humidade: valor médio da humidade relativa, em cada período de 24 horas não excede os 95%; valor médio da humidade relativa, em cada período de 1 mês não excede os 90%; nestas condições pode ocorrer ocasionalmente condensação;
- ligação da blindagem à terra.

9 CARACTERÍSTICAS

9.1 Características gerais

Requisito	Descrição
R 1	Características gerais As junções e terminações devem ser fornecidas juntamente com o conector, respetivamente o conector de união e terminal, constituindo assim os conjuntos acessórios. Nota: cada conjunto acessório deve ser constituído por um único conector.
R 2	Gamas de secções Os acessórios devem ser adequados às gamas de secções de cabos indicadas no Anexo A do presente documento e às características construtivas dos respetivos cabos (ver Anexo B do presente documento), nomeadamente no que diz respeito às tensões estipuladas, dimensões, temperaturas máximas admissíveis no condutor e comportamento nas condições de curto-circuito.
R 3	Adequabilidade dos acessórios aos cabos Os acessórios não devem incluir componentes que possam danificar os cabos ou reduzir o seu desempenho em regime normal ou de curto-circuito. Devem ser concebidos de forma a adaptarem-se à contração e dilatação dos cabos.

9.2 Características específicas

9.2.1. Junções

Requisito	Descrição
R 4	Tecnologia As junções objeto do presente documento devem ser da tecnologia retrátil a frio.
R 5	Construção As junções devem ser constituídas por um corpo único pré-fabricado, que integra todos os elementos para a sua execução, incluindo os componentes necessários para a continuidade da blindagem e proteção exterior. Por acordo entre a E-REDES e o fornecedor, poderá ser aceite uma camada adicional exclusivamente para proteção exterior da junção.
R 6	Constituição As junções objeto do presente documento devem ser constituídas de modo a: <ul style="list-style-type: none">— garantir a reconstituição da isolação do cabo, bem como os diferentes elementos que o constituem;— garantir a regularização do campo elétrico, para evitar concentrações de linhas de campo que possam conduzir à perfuração elétrica da junção;— assegurar a continuidade elétrica e a secção da blindagem, de forma a não serem uma limitação relativamente à capacidade da blindagem do próprio cabo;— garantir a proteção (dos seus componentes e do próprio cabo) em relação ao meio ambiente. Em particular, devem ser resistentes à corrosão do solo e assegurar a estanquidade total do conjunto (acessório e cabo);— garantir a proteção contra os UV no caso das junções para cabos aéreos.
R 7	Proteção exterior A proteção exterior das junções, deve ser constituída por materiais que garantam a conformidade no ensaio de impacto à temperatura ambiente, de acordo com o definido na tabela 12 da HD629.1 S3.

9.2.2. Terminações

Requisito	Descrição
R 8	Tecnologia As terminações objeto do presente documento devem ser da tecnologia enfiável ou retrátil a frio.
R 9	Construção As terminações devem ser constituídas por um corpo único pré-fabricado, que integra todos os elementos para a sua execução, incluindo os componentes necessários para o controlo de campo elétrico, abas (quando existam) e proteção exterior.
R 10	Constituição As terminações objeto do presente documento devem ser constituídas de modo a: <ul style="list-style-type: none">— garantir a regularização do campo elétrico, para evitar concentrações de linhas de campo que possam conduzir à perfuração elétrica da terminação;

Requisito	Descrição
	<ul style="list-style-type: none">— permitir a ligação da blindagem à terra;— garantir a proteção (dos seus componentes e do próprio cabo) em relação ao meio ambiente no qual estão previstas serem instaladas, de acordo com a secção 8) do presente documento. Em particular, devem ser resistentes às radiações ultravioletas e assegurar estanquidade total do conjunto (acessório e cabo);— em função do meio ambiente para o qual estão previstas serem instaladas, de acordo com a secção 8 do presente documento, devem ter uma linha de fuga maior ou igual ao valor especificado no Quadro 3;— ser concebidas de forma a não favorecer o aparecimento de correntes rastejantes.
R 11	Proteção exterior A proteção exterior deve ser constituída por material polimérico.
R 12	Proteção - enfiáveis As terminações de tecnologia enfiável devem incluir uma proteção, a aplicar na ponta do cabo, que evite provocar danos no acessório aquando da sua instalação.
R 13	Comprimento O fabricante deve declarar o comprimento das terminações. O comprimento das terminações interiores deve ser objeto de acordo entre o fornecedor e a E-REDES.

Nota: Se o corpo da terminação interior apresentar um comprimento superior a 340 mm (450 mm, incluindo o terminal) a terminação poderá não ser aplicável à rede de 10 kV.

9.2.3. Conectores (de união e terminais)

Requisito	Descrição
R 14	Aperto Os conectores que integram os acessórios devem ter aperto mecânico dotado de parafusos de cabeça hexagonal com limitador de binário. Após a rotura da cabeça fusível não deve sobressair nenhuma parte dos parafusos, relativamente ao corpo do conector. Sempre que necessário, os parafusos devem possuir dois limitadores de binário, por forma a não deixarem espaços vazios no conector após rotura da cabeça fusível.
R 15	Parafusos Os parafusos devem poder ser apertados com recurso exclusivo de uma chave de aperto mecânico manual.
R 16	Materiais Os conectores que integram os acessórios devem ser constituídos por liga de alumínio, protegidos com revestimento superficial, por exemplo estanho, de forma a poderem ser aplicados e ligados a alumínio e cobre, sem com isso se verifique o fenómeno de corrosão.

Requisito	Descrição
R 17	<p>Compatibilidade</p> <p>Os conectores devem ser compatíveis:</p> <ul style="list-style-type: none"> — com a gama de secções aplicáveis ao respetivo acessório, devendo, sempre que necessário, ser munidos de acessórios de enchimento que permitam que o cabo fique devidamente centrado, independente da secção utilizada; — com as características construtivas dos cabos descritos no Anexo B do presente documento, nomeadamente no que diz respeito às dimensões do condutor, temperaturas máximas admissíveis no condutor e comportamento nas condições de curto-circuito.
R 18	<p>Separador central</p> <p>Os conectores de união devem ser constituídos por um separador central que impeça o contacto entre os condutores.</p>
R 19	<p>Fuste</p> <p>O fuste das uniões e dos terminais deve ter uma forma tronco cónica na extremidade de entrada do condutor, por forma a garantir a regularização do campo elétrico.</p>
R 20	<p>Forma dos terminais</p> <p>Os terminais devem ser retos.</p>
R 21	<p>Patilha de conexão</p> <p>A patilha de conexão dos terminais deve ter a forma e as dimensões indicadas na Figura 1 seguinte.</p>

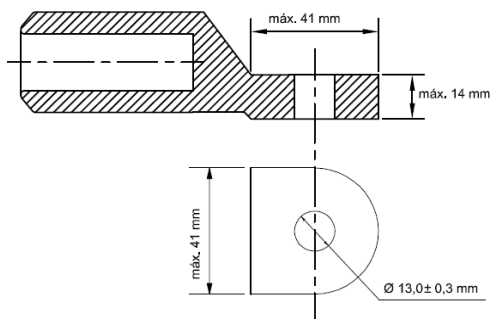


Figura 1 - Forma e dimensões da patilha do terminal

9.2.4. Conectores terminais para cabo de 500mm²

Requisito	Descrição
R 22	<p>Terminal para cabo LXHIOZ1 1x500 15kV</p> <p>O conector terminal para o cabo de alumínio de secção 500mm², deve cumprir, no aplicável, o DMA-C33-850 no que respeita aos conectores bimetálicos.</p>
R 23	<p>Terminal para cabo XHIOZ1 1x500 15kV</p> <p>O conector terminal para o cabo de cobre de secção 500mm², deve cumprir, no aplicável, o DMA-C33-850 no que respeita aos conectores de cobre.</p>

Requisito	Descrição
R 24	Cravação – terminal para cabo de 500mm² Os conectores terminais para o cabo de 500mm ² , devem ser de aperto por cravação, de acordo com o definido no DMA-C33-850.
R 25	Patilha – terminal para cabo de 500mm² Os conectores devem apresentar uma patilha quadrada de 60mm de lado (max 65mm +/- 0,5). A patilha deve apresentar uma espessura mínima de 10mm. As patilhas do conector não devem apresentar qualquer furação (patilha cega).

10 MARCAÇÃO

Requisito	Descrição
R 26	Marcação - Corpo do acessório As junções e terminações devem ter na sua proteção exterior uma marcação legível que permita identificar o nome do fabricante, a referência de fabrico e a referência de rastreabilidade, depois de serem instalados.
R 27	Marcação - Conectores Os conectores que integram o conjunto acessório devem ter uma marcação legível com a informação; <ul style="list-style-type: none">— fabricante;— referência de fabrico;— referência de rastreabilidade;— gama de secções admissíveis.
R 28	Marcação - Durabilidade As marcações devem ser indelévels e resistentes ao meio ambiente.
R 29	Marcação – Componentes do kit Cada um dos componentes que integra o acessório deve estar referenciado, de forma a permitir aos utilizadores a sua conferência inequívoca com a lista de componentes e instruções de montagem. A referência poderá estar diretamente sobre o componente ou, caso não seja possível, na embalagem deste.

11 LISTA DE COMPONENTES E INSTRUÇÕES DE MONTAGEM

Requisito	Descrição
R 30	<p>Lista de componentes</p> <p>A lista de componentes do conjunto acessório deve ser escrita em língua portuguesa e deve constar nesta a informação relativa a quantidades, designações, referências e dimensões, quando aplicáveis.</p> <p>As designações e referências dos componentes devem ser as mesmas na lista de componentes e nas instruções de montagem. Além disso, devem permitir a sua conferência inequívoca com as marcações dos componentes.</p>
R 31	<p>Instruções de montagem - Generalidades</p> <p>Nas instruções de montagem, escrita em língua portuguesa, deve constar a seguinte informação:</p> <ul style="list-style-type: none">— referência da instrução;— data (de emissão ou, se aplicável, da última versão);— descrição pormenorizada da montagem, com desenhos explicativos cotados;— indicação das ferramentas adequadas para realizar cada passo.
R 32	<p>Instruções de montagem - QRcode</p> <p>As instruções de montagem devem conter, ao longo dos diversos passos, QRcodes de pequenos videos demonstrativos do passo em questão.</p>
R 33	<p>Instruções de montagem – adequação aos cabos utilizados</p> <p>As instruções de montagem devem ser totalmente adequadas às características dos cabos utilizados pela E-REDES, nomeadamente nos seguintes aspetos:</p> <ul style="list-style-type: none">— Fitas hidroexpansivas na blindagem e no condutor – devem referir a sua remoção;— Camada semicondutora exterior – devem referir a sua remoção num comprimento mínimo de 100mm.— Cabos com blindagem em fios de cobre e fita de cobre – devem conter explicação clara para os dois tipos de cabos.

12 EMBALAGEM

Requisito	Descrição
R 34	Embalagem – Constituição do kit Cada conjunto deve ser individualmente embalado. O conjunto acessório compreende todos os componentes necessários à sua aplicação, incluindo os seguintes elementos: <ul style="list-style-type: none">— junção ou terminação;— conector (união ou terminal);— lista de componentes;— instruções de montagem;— régua à escala da preparação da ponta do cabo, para validação das dimensões do corte e preparação.
R 35	Embalagem - Etiqueta A embalagem de cada acessório deve possuir no seu exterior um rótulo, escrito em língua portuguesa, com a seguinte informação: <ul style="list-style-type: none">— nome do fabricante;— tipo de acessório (junção ou terminação);— referência de fabrico (modelo do acessório);— tensão estipulada $U_0/U(U_m)$;— tipo de cabo a que se destina o acessório;— gama de secções do condutor e dos diâmetros do cabo a que o acessório se aplica;— utilização interior ou exterior (nas terminações);— data de fabrico;— prazo de validade;— temperatura máxima e mínima de armazenamento.
R 36	Embalagem - QRcode As características do material devem vir impressas em QR Code, de acordo com o formato definido na plataforma de geração de QR Code da E-REDES, para a classe “Caixa união” ou “Terminação” de acordo com o material em questão.

13 REQUISITOS AMBIENTAIS

Requisito	Descrição
R 37	Legislação de segurança e ambiental Os produtos, e respetivos constituintes, devem estar conforme as normas técnicas europeias aplicáveis e cumprir toda a legislação aplicável em vigor, designadamente as Diretivas Reach, RoHs, WEE e diretiva 2009/125/EU.

Requisito	Descrição
R 38	<p>Circularidade e pegada de carbono</p> <p>O fornecedor deverá apresentar uma declaração com a caracterização dos critérios de circularidade incorporados durante a extração e/ou fabrico e/ou transporte do produto que aumentem o potencial de utilização dos seus materiais, tais como:</p> <ul style="list-style-type: none">• potencial de recuperação do produto/materiais,• origem dos materiais: percentagem de incorporação de matérias/componentes reciclados ou reutilizados e matérias virgens,• percentagem de incorporação de materiais críticos que constam na lista de matérias-primas essenciais para a UE, publicada em 2020,• composição elementar do produto (bill of material),• quantidade de carbono emitido. <p>O fornecedor deverá referir a disponibilidade de serviços de logística inversa aplicados ao produto e/ou embalagem.</p> <p>A declaração a apresentar deverá fazer referência a eventuais requisitos de verificação definidos em standards ou certificações no âmbito da ISO/TC 207/SC5 - Avaliação do Ciclo de Vida, ISO/TC 323 – Economia Circular, ISO 8887-1:2017 - Documentação Técnica do Produto, Declaração Ambiental do Produto, Certificação Cradle to Cradle ou outros.</p>
R 39	<p>Desperdícios até à instalação</p> <p>Deve ser minimizado o uso de materiais não recicláveis nos desperdícios durante as fases de transporte e instalação.</p>

14 APRESENTAÇÃO DAS PROPOSTAS

Requisito	Descrição
R 40	Os proponentes devem incluir, nas propostas apresentadas, as instruções de montagem e a lista de componentes dos acessórios. Devem ainda apresentar os desenhos dos acessórios, incluindo conectores, devidamente cotados.
R 41	Os proponentes devem preencher para cada acessório proposto a ficha de características que consta no Anexo C.
R 42	Para além disso, os proponentes devem apresentar toda a informação que evidencie a conformidade dos produtos propostos com a presente especificação. Devem preencher para cada acessório proposto o quadro de ensaios tipo que constam no Anexo D.

15 ENSAIOS**15.1. Generalidades**

Os acessórios objeto da presente especificação devem ser sujeitos aos ensaios de tipo e de série (individuais e por amostra) especificados nas secções 15.2, 15.3 e 15.4 seguintes.

Os ensaios de recepção devem corresponder aos ensaios de série por amostra, especificados na secção 15.4 seguinte, salvo a existência de outro plano de ensaios que tenha sido objeto de acordo entre a E-REDES e o fornecedor.

De preferência, os ensaios devem ser efetuados com cabos que cumpram o definido nos DMA-C33-251, DMA-C33-252 e DMA-C33-253. Não obstante, de acordo com a norma HD 629.1 S3, os ensaios deverão ser realizados em cabos com isolamento em XLPE.

Aplica-se o disposto na norma HD 629.1 S3, nomeadamente os ensaios especificados nas tabelas 10, 11 e 12 desta norma, respetivamente para as terminações interiores, terminações exteriores e junções. Quando aplicável, devem ser realizados os ensaios tipo adicionais da Tabela 17 da norma HD 629.1 S3.

As junções e terminações devem ser ensaiadas com o respetivo conector que integra o conjunto acessório.

15.2. Ensaio tipo

Requisito	Descrição
E001	Junções Aplica-se o disposto na tabela 12 da norma HD 629.1 S3.
E002	Junções para cabos torçada aérea As junções para instalação em cabos torçada aérea devem ser testadas de acordo com o definido no ponto §9.3.2 da norma IEC 62217 (1000h).
E003	Terminações interiores Aplica-se o disposto na tabela 10 da norma HD 629.1 S3.
E004	Terminações exteriores Aplica-se o disposto na tabela 11 da norma HD 629.1 S3.
E005	Conectores de união e terminais: — Cumprem os ensaios aplicáveis da Classe A da norma IEC 61238-1-3. No caso dos terminais, os ensaios elétricos devem ser realizados com o circuito indicado na figura 1c) desta norma. As patilhas de conexão dos terminais devem ser apertadas às barras de união do circuito constituídas por cobre nu sem revestimento; — Adicionalmente, os terminais devem cumprir o ensaio IEC 60068-2-11, com uma duração de 336 horas. Devem ser efetuadas três montagens de terminais unidos a barras de cobre nu do mesmo tipo das utilizadas no circuito dos ensaios elétricos da IEC 61238-1-3. No final do ensaio, e após a inspeção visual dos terminais, não devem ser observáveis zonas de corrosão que afetem o seu funcionamento.

Requisito	Descrição
E006	Terminais para cabo de 500mm² — Aplica-se o disposto no DMA-C33-850.

15.3. Ensaios de série individuais

Requisito	Descrição
E007	Verificação da embalagem, lista de componentes e instrução de montagens.
E008	Verificação das marcações.
E009	Verificação das dimensões.

15.4. Ensaios de série por amostra

Requisito	Descrição
E010	Verificação da embalagem, lista de componentes e instrução de montagens.
E011	Verificação das marcações.
E012	Verificação das dimensões.
E013	Ensaio de tensão alternada especificado na HD 629.1 S3, correspondente ao ensaio nº1 das tabelas 10, 11 e 12 da norma.
E014	Ensaio de descargas parciais à temperatura ambiente especificado na norma HD 629.1 S3, correspondente ao ensaio nº2 das tabelas 10 e 12 da norma e ao ensaio nº3 da Tabela 11 da mesma norma.

16 FORMAÇÃO

Os fornecedores dos acessórios ficam obrigados a providenciar a formação dos formadores das entidades qualificadas pela E-REDES como formadoras em acessórios para redes subterrâneas. Esta formação deverá ser ministrada pelo fabricante dos acessórios, de forma que os formadores das entidades qualificadas pela E-REDES fiquem certificados como executantes de acessórios. Os termos e as definições da formação serão objeto de acordo entre a E-REDES e os fornecedores de acessórios.

ANEXO A MODELOS DE ACESSÓRIOS

Quadro A1 - Conjunto acessórios normalizados

Código E-REDES	Designação	Tipo	Tensão estipulada kV	Gama de aplicação mm ²	Conector	Tecnologia	Nível de Poluição ²
20219935	JUNCAO CABO TORCADA AEREA 15KV 50MM2	Junção	15	50	Junção aperto parafuso fusível	Retrátil a frio	-
20219936	JUNCAO CABO TORCADA AEREA 15KV 120MM2	Junção	15	120			
20219937	JUNCAO CABO TORCADA AEREA 30KV 50MM2	Junção	30	50			
20219938	JUNCAO CABO TORCADA AEREA 30KV 120MM2	Junção	30	120			
20219939	JUNCAO CABO 10/15 KV 70-120	Junção	10 e 15	70-120			
20220070	JUNCAO CABO 10/15 KV 120-240	Junção	10 e 15	120-240			
20151447	JUNÇÃO 15 KV 500	Junção	15	500			
20151448	JUNÇÃO 30 KV 70-120	Junção	30	70-120			
20220071	JUNÇÃO 30 KV 120-240	Junção	30	120-240			
20220072	JUNCAO CABO BR 15 KV 120	Junção	15	120			
20220073	JUNCAO CABO BR 15 KV 240	Junção	15	240			
20220074	JUNCAO CABO BR 30 KV 120	Junção	30	120			
20220075	JUNCAO CABO BR 30 KV 240	Junção	30	240			
20151471	TERM EXT POL MEDIA CABO 15KV 70	Terminação exterior	15	70	Terminal aperto por parafuso fusível	Retrátil a frio ou enfiável	Média
20220076	TERM EXT POL MEDIA CABO 10/15KV 120-240	Terminação exterior	10 e 15	120-240			
20220078	TERM EXT POL MEDIA CABO 15KV 500 AL	Terminação exterior	15	500	Terminal bimetálico		
					Aperto por cravação		
20220077	TERM EXT POL MEDIA CABO 15KV 500 CU	Terminação exterior	15	500	Terminal cobre		
					Aperto por cravação		

² De acordo com o Quadro 3 do presente documento

Código E-REDES	Designação	Tipo	Tensão estipulada kV	Gama de aplicação mm ²	Conector	Tecnologia	Nível de Poluição 2
20151474	TERM EXT POL MEDIA CABO 30KV 70	Terminação exterior	30	70	Terminal aperto por parafuso fusível		
20220079	TERM EXT POL MEDIA CABO 30KV 120-240	Terminação exterior	30	120-240			
20151477	TERM EXT POL MT FORTE CABO 15KV 70	Terminação exterior	15	70			
20220080	TERM EXT POL MT FORT CABO 10/15KV120-240	Terminação exterior	10 e 15	120-240			
20220081	TERM EXT POL MT FORTE CABO 15KV 500 AL	Terminação exterior	15	500	Terminal bimetalico		Muito Forte
					Aperto por cravação		
20220082	TERM EXT POL MT FORTE CABO 15KV 500 CU	Terminação exterior	15	500	Terminal cobre		
					Aperto por cravação		
20146943	TERM EXT POL MT FORTE CABO 30KV 70	Terminação exterior	30	70	Terminal aperto por parafuso fusível		
20220083	TERM EXT POL MT FORTE CABO 30KV 120-240	Terminação exterior	30	120-240			
20151481	TERM INTERIOR CABO 15KV 70	Terminação interior	15	70			
20220084	TERM INTERIOR CABO 10/15KV 120-240	Terminação interior	10 e 15	120-240			
20220091	TERM INTERIOR CABO 15KV 500 AL	Terminação interior	15	500	Terminal bimetalico		Fraco
					Aperto por cravação		
20220085	TERM INTERIOR CABO 15KV 500 CU	Terminação interior	15	500	Terminal cobre		
					Aperto por cravação		
20151484	TERM INTERIOR CABO 30KV 70	Terminação interior	30	70	Terminal aperto por parafuso fusível		
20220086	TERM INTERIOR CABO 30KV 120-240	Terminação interior	30	120-240			
20220087	TERM EXT POL MT FT CABO TORCADA 15KV 50	Terminação exterior	15	50			
20220088	TERM EXT POL MT FT CABO TORCADA 30KV 50	Terminação exterior	30	50			
20220089	TERM INTERIOR CABO TORCADA AEREA 15KV 50	Terminação interior	15	50			
20220090	TERM INTERIOR CABO TORCADA AEREA 30KV 50	Terminação interior	30	50			

Quadro A2
Gama de aplicação acessórios normalizados

Código E-REDES	Designação	Nível de Tensão (kV)	Gama de aplicação secção do cabo (mm ²)	Diâmetro sobre isolamento (mm)		Diâmetro exterior (mm)	
				Mínimo	Máximo	Mínimo	Máximo
20219935	JUNCAO CABO TORCADA AEREA 15KV 50MM2	15	50	18	22	24,5	31
20219936	JUNCAO CABO TORCADA AEREA 15KV 120MM2	15	120	22	26,5	29,5	36
20219937	JUNCAO CABO TORCADA AEREA 30KV 50MM2	30	50	25	30	32	40
20219938	JUNCAO CABO TORCADA AEREA 30KV 120MM2	30	120	29	35	36,5	45
20219939	JUNCAO CABO 10/15 KV 70-120	10 e 15	70-120	18	26,5	24	36
20220070	JUNCAO CABO 10/15 KV 120-240	10 e 15	120-240	19,5	32	25	45
20151447	JUNÇÃO 15 kV 500	15	500	34,5	40,5	43	51
20151448	JUNÇÃO 30 kV 70-120	30	70-120	24,5	35	30	45,5
20220071	JUNÇÃO 30 kV 120-240	30	120-240	27,5	40,5	33,5	53
20220072	JUNCAO CABO BR 15 KV 120	15	120	22	26,5	29,5	45
20220073	JUNCAO CABO BR 15 KV 240	15	240	27,5	32	35	45
20220074	JUNCAO CABO BR 30 KV 120	30	120	29	35	36,5	47
20220075	JUNCAO CABO BR 30 KV 240	30	240	34,5	40,5	42	53
20151471	TERM EXT POL MEDIA CABO 15KV 70	15	70	18	23	24	32
20220076	TERM EXT POL MEDIA CABO 10/15KV 120-240	10 e 15	120-240	19,5	32	25	45
20220078	TERM EXT POL MEDIA CABO 15KV 500 AL	15	500	34,5	40,5	43	51
20220077	TERM EXT POL MEDIA CABO 15KV 500 CU	15	500	34,5	40,5	43	51
20151474	TERM EXT POL MEDIA CABO 30KV 70	30	70	24,5	31,5	30	42
20220079	TERM EXT POL MEDIA CABO 30KV 120-240	30	120-240	27,5	40,5	35,5	53
20151477	TERM EXT POL MT FORTE CABO 15KV 70	15	70	18	23	24	32

Código E-REDES	Designação	Nível de Tensão (kV)	Gama de aplicação secção do cabo (mm ²)	Diâmetro sobre isolamento (mm)		Diâmetro exterior (mm)	
				Mínimo	Máximo	Mínimo	Máximo
20220080	TERM EXT POL MT FORT CABO 10/15KV120-240	10 e 15	120-240	19,5	32	25	45
20220081	TERM EXT POL MT FORTE CABO 15KV 500 AL	15	500	34,5	40,5	43	51
20220082	TERM EXT POL MT FORTE CABO 15KV 500 CU	15	500	34,5	40,5	43	51
20146943	TERM EXT POL MT FORTE CABO 30KV 70	30	70	24,5	31,5	30	42
20220083	TERM EXT POL MT FORTE CABO 30KV 120-240	30	120-240	27,5	40,5	35,5	53
20151481	TERM INTERIOR CABO 15KV 70	15	70	18	23	24	32
20220084	TERM INTERIOR CABO 10/15KV 120-240	10 e 15	120-240	19,5	32	25	45
20220091	TERM INTERIOR CABO 15KV 500 AL	15	500	34,5	40,5	43	51
20220085	TERM INTERIOR CABO 15KV 500 CU	15	500	34,5	40,5	43	51
20151484	TERM INTERIOR CABO 30KV 70	30	70	24,5	31,5	30	42
20220086	TERM INTERIOR CABO 30KV 120-240	30	120-240	27,5	40,5	35,5	53
20220087	TERM EXT POL MT FT CABO TORCADA 15KV 50	15	50	18	22	24,5	31
20220088	TERM EXT POL MT FT CABO TORCADA 30KV 50	30	50	25	30	32	40
20220089	TERM INTERIOR CABO TORCADA AEREA 15KV 50	15	50	18	22	24,5	31
20220090	TERM INTERIOR CABO TORCADA AEREA 30KV 50	30	50	25	30	32	40

ANEXO B CARACTERÍSTICAS DOS CABOS ISOLADOS NA REDE DE MT**B1 TENSÃO ESTIPULADA**

Os cabos com dielétrico sólido extrudido na rede de MT têm as seguintes tensões estipuladas $U_0/U(U_m)$:

- 6/10(12,5) kV;
- 8,7/15(17,5) kV;
- 18/30(36) kV.

B2 TEMPERATURAS MÁXIMAS ADMISSÍVEIS NO CONDUTOR

Quadro B1
Temperaturas máximas no condutor

Tipo de isolação	Regime normal (°C)	Regime de sobrecarga (°C)	Regime de curto-circuito (°C)
Polietileno de baixa densidade (PE)	70	80 ¹⁾	150 ²⁾
Polietileno reticulado (PEX)	90	120 ¹⁾	250 ²⁾

*1) Para durações máximas de 3 horas, não ultrapassando um total de 24 horas por ano.
2) Para uma duração máxima de 5 s.*

B3 CONSTITUIÇÃO (POR ORDEM RADIAL) (L)XHIOZ1 (cbe) ou (L)XHIOZ1 (cbe,frt)

- Condutor multifilar compactado com secção reta circular, de alumínio ou cobre, com bloqueio longitudinal à penetração de água;
- Ecrã semicondutor sobre o condutor;
- Isolação de polietileno reticulado (PEX);
- Ecrã semicondutor sobre a isolação;
- Blindagem de fios de cobre, envolvidos por uma fita de cobre;
- Barreira de estanquidade longitudinal;
- Barreira de estanquidade longitudinal constituída por uma ou mais fitas de estanquidade, de material não metálico, semicondutor e hidroexpansivo;
- Bainha exterior em poliolefina dos tipos DMZ1 ou DMZ2;
- Camada semicondutora não metálica sobre a bainha exterior, para o caso dos cabos com bainha tipo DMZ1.

LXHIOV

- Condutor multifilar compactado com secção reta circular, de alumínio;
- Ecrã semicondutor sobre o condutor;
- Isolação de polietileno reticulado (PEX);
- Ecrã semicondutor sobre a isolação;
- Blindagem de fios de cobre, envolvidos por uma fita de cobre enrolada em contra hélice;
- Bainha exterior em policloreto de vinilo (PVC).

LXHIV

- Condutor multifilar compactado com secção reta circular, de alumínio;
- Ecrã semicondutor sobre o condutor;
- Isolação de polietileno reticulado (PEX);
- Ecrã semicondutor sobre a isolação;
- Blindagem de fita de cobre enrolada helicoidalmente;
- Bainha exterior em policloreto de vinilo (PVC).

LEHIOV

- Condutor multifilar compactado com secção reta circular, de alumínio;
- Ecrã semicondutor sobre o condutor;
- Isolação de polietileno de baixa densidade (PE);
- Ecrã semicondutor sobre a isolação;
- Blindagem de fios de cobre, envolvidos por uma fita de cobre enrolada em contra-hélice;
- Bainha exterior em policloreto de vinilo (PVC).

LEHIV

- Condutor multifilar compactado com secção reta circular, de alumínio;
- Ecrã semicondutor sobre o condutor;
- Isolação de polietileno de baixa densidade (PE);
- Ecrã semicondutor sobre a isolação;
- Blindagem de fita de cobre enrolada helicoidalmente;
- Bainha exterior em policloreto de vinilo (PVC).

B.4 DIMENSÕES DA BLINDAGEM

(L)XHIOZ1

- Secção mínima da blindagem dos fios: 16 mm²;
- Diâmetro dos fios compreendido entre 0,5 e 1 mm;
- Secção da fita: 1 mm²;
- Espessura da fita compreendida entre 0,1 mm e 0,2 mm.

LXHIOV; LEHIOV

Tipo 1

- Secção mínima da blindagem dos fios: 28 mm²;
- Diâmetro dos fios: 1,13 mm. Número de fios: 28;
- Espessura da fita: compreendida entre 0,1 mm e 0,2 mm.

Tipo 2

- Secção mínima da blindagem dos fios: 16 mm²;
- Diâmetro dos fios: 0,8 mm;
- Número de fios: 32;
- Espessura da fita: compreendida entre 0,1 mm e 0,2 mm.

Tipo 3

- Secção mínima da blindagem dos fios: 35 mm²;
- Diâmetro dos fios: 1,13 mm;
- Número de fios: 35;
- Espessura da fita: compreendida entre 0,1 mm e 0,2 mm.

LXHIV; LEHIV

- Espessura da fita: compreendida entre 0,1 mm e 0,2 mm;
- Sobreposição mínima da fita: 10%.

ANEXO C - FICHAS DE CARACTERÍSTICAS DOS ACESSÓRIOS

Quadro C.1. FICHA DE CARACTERÍSTICAS DAS JUNÇÕES

Designação E-REDES: _____

Código E-REDES: _____

Fabricante da junção: _____

Referência de fabrico: _____

Fabricante do conector: _____

Referência de fabrico: _____

Característica	Característica estipulada DMA-C33-833	Característica do Produto	Conformidade	Documento Comprovativo	Observações
Tensão Estipulada U0/U(Um) (kV)	Quadro 2				
Nível de isolamento ao choque atmosférico Up (kV)	Quadro 2				
Corrente estipulada curta duração (condutor) (kA/s)	Quadro 1				
Corrente estipulada curta duração (blindagem) (kA/s)	Quadro 1				
Características gerais	R1				
Gama de aplicação-secção cabos (mm ²)	R2				
Adequabilidade dos acessórios aos cabos	R3				
Tecnologia	R4				
Construção	R5				
Constituição	R6				
Material (corpo principal)	-				
Material (proteção exterior)	R7				
Material (blindagem)	-				
Secção blindagem (mm ²)	16 mm ²				
Gama de aplicação-diâmetro sobre condutor (mm ²)	Quadro A2				
Gama de aplicação-diâmetro sobre isolamento (mm ²)	Quadro A2				
Gama de aplicação-diâmetro sobre bainha exterior (mm ²)	Quadro A2				
Compatibilidade com as condições de instalação	Secção 8.1				
Marcação - Corpo do acessório	R26				
Marcação - Conectores	R27				
Marcação - Durabilidade	R28				
Marcação - Componentes do kit	R29				
Lista de componentes	R30				
Instruções de montagem - Generalidades	R31				
Instruções de montagem - Qrcode	R32				
Instruções de montagem - adequação aos cabos utilizados	R33				
Embalagem - Constituição do kit	R34				
Embalagem - Etiqueta	R35				
Embalagem - Qrcode	R36				
Legislação de segurança e ambiental	R37				
Tratamento em final de vida	R38				
Desperdícios até à instalação	R39				

Característica	Característica estipulada DMA-C33-833	Característica do Produto	Conformidade	Documento Comprovativo	Observações
Conector					
Aperto	R14				
Parafusos	R15				
Material	R16				
Compatibilidade com as condições de instalação	R17				
Separador central	R18				
Fuste	R19				
Corrente estipulada curta duração (kA/s)	Quadro 1				
Gama de aplicação (mm ²)	Quadro A.2				

Quadro C.2. FICHA DE CARACTERÍSTICAS DAS TERMINAÇÕES

Designação E-REDES: _____

Código E-REDES: _____

Fabricante da Terminação: _____

Referência de fabrico: _____

Conector:

Fabricante do conector: _____

Referência de fabrico: _____

Material: _____

Tecnologia de Aperto: _____

Característica	Característica estipulada DMA-C33-833	Característica do Produto	Conformidade	Documento Comprovativo	Observações
Tensão Estipulada U0/U(Um) (kV)	Quadro 2				
Nível de isolamento ao choque atmosférico Up (kV)	Quadro 2				
Corrente estipulada curta duração (condutor) (kA/s)	Quadro 1				
Corrente estipulada curta duração (blindagem) (kA/s)	Quadro 1				
Nível de Poluição	Quadro 3				
USCD (mm/kV)	Quadro 3				
Características gerais	R1				
Gama de aplicação-secção cabos (mm ²)	R2				
Adequabilidade dos acessórios aos cabos	R3				
Tecnologia	R8				
Construção	R9				
Constituição	R10				
Material (proteção exterior)	R11				
Proteção - enfiáveis	R12				
Comprimento	R13				
Gama de aplicação-diâmetro sobre condutor (mm ²)	Quadro A2				
Gama de aplicação-diâmetro sobre isolamento (mm ²)	Quadro A2				
Gama de aplicação-diâmetro sobre bainha exterior (mm ²)	Quadro A2				
Compatibilidade com as condições de instalação	Secção 8.1				
Marcação - Corpo do acessório	R26				
Marcação - Conectores	R27				
Marcação - Durabilidade	R28				
Marcação - Componentes do kit	R29				
Lista de componentes	R30				
Instruções de montagem - Generalidades	R31				
Instruções de montagem - Qrcode	R32				
Instruções de montagem - adequação aos cabos utilizados	R33				
Embalagem - Constituição do kit	R34				
Embalagem - Etiqueta	R35				
Embalagem - Qrcode	R36				
Legislação de segurança e ambiental	R37				
Tratamento em final de vida	R38				
Desperdícios até à instalação	R39				

Característica	Característica estipulada DMA-C33-833	Característica do Produto	Conformidade	Documento Comprovativo	Observações
Conector					
Aperto	R14				
Parafusos	R15				
Material	R16				
Compatibilidade com as condições de instalação	R17				
Fuste	R19				
Forma dos terminais	R20				
Patilha de conexão	R21				
Corrente estipulada curta duração (kA/s)	Quadro 1				
Gama de aplicação (mm ²)	Quadro A.2				
Terminal para o cabo LXHIOZ1 1x500 15 kV	R22				
Terminal para o cabo XHIOZ1 1x500 15 kV	R23				
Cravação	R24				
Patilha	R25				

ANEXO D – ENSAIOS DE TIPO

Quadro D.1. Quadro Ensaio Tipo - Junções

Designação E-REDES: _____

Código E-REDES: _____

Fabricante da junção: _____

Referência de fabrico: _____

Fabricante do conector: _____

Referência de fabrico: _____

Cabo utilizado no ensaio: _____

Material do Isolamento do cabo _____

Ensaio	Normalização referência	Resultado	Laboratório	Referência do relatório ensaios	Página(s)	Obs.
Tensão c.a suportável ao ar seco	nº1 Tabela 12 - HD 629.1 S3:2019					
Descargas parciais à temperatura ambiente	nº2 Tabela 12 - HD 629.1 S3:2019					
Impacto à temperatura ambiente	nº3 Tabela 12 - HD 629.1 S3:2019					
Tensão ao choque à temperatura elevada	nº4 Tabela 12 - HD 629.1 S3:2019					
Ciclos térmicos ao ar	nº5 Tabela 12 - HD 629.1 S3:2019					
Ciclos térmicos em água (sem danos na bainha)	nº6 Tabela 12 - HD 629.1 S3:2019					
Ciclos térmicos em água	nº7 Tabela 12 - HD 629.1 S3:2019					
Descargas parciais à temperatura elevada e à temperatura ambiente	nº8 Tabela 12 - HD 629.1 S3:2019					
Curto circuito térmico (blindagem)	nº9 Tabela 12 - HD 629.1 S3:2019					
Curto circuito térmico (condutor)	nº10 Tabela 5 -HD 629.1 S3:2006					
Tensão ao choque à temperatura ambiente	nº12 Tabela 12 - HD 629.1 S3:2019					
Tensão c.a suportável ao ar seco	nº13 Tabela 12 - HD 629.1 S3:2019					
Descargas parciais à temperatura ambiente	nº14 Tabela 5- HD 629.1 S3:2019					
Inspeção visual	nº15 Tabela 5- HD 629.1 S3:2019					
Ensaio adicionais	Tabela 17 - HD 629.1 S3:2019					
Ensaio UV**	§9.3.2 IEC 62217:2012 (1000h)					
Conector						
Ensaio elétricos	secção 6 - IEC 61238-1-3					
Ensaio mecânicos	secção 7 - IEC 61238-1-3					

*Para acessórios para cabos com secção < 95mm²

**Para junções para cabos aéreos

Quadro D.2. Quadro Ensaio Tipo – Terminações Interiores

Designação E-REDES: _____

Código E-REDES: _____

Fabricante da Terminação: _____

Referência de fabrico: _____

Fabricante do conector: _____

Conector:

Referência de fabrico: _____

Material: _____

Tecnologia de Aperto: _____

Cabo utilizado no ensaio: _____

Material do Isolamento do cabo _____

Ensaio	Normalização referência	Resultado	Laboratório	Referência do relatório ensaios	Página(s)	Obs.
Tensão c.a suportável ao ar seco	nº1 Tabela 10 - HD 629.1 S3:2019					
Descargas parciais à temperatura ambiente	nº2 Tabela 10 - HD 629.1 S3:2019					
Tensão ao choque à temperatura elevada	nº3 Tabela 10 - HD 629.1 S3:2019					
Ciclos térmicos ao ar	nº4 Tabela 10 - HD 629.1 S3:2019					
Descargas parciais à temperatura elevada e à temperatura ambiente	nº5 Tabela 10 - HD 629.1 S3:2019					
Curto circuito térmico (blindagem)	nº6 Tabela 10 - HD 629.1 S3:2019					
Curto circuito térmico (condutor)	nº7 Tabela 10 -HD 629.1 S3:2019					
Tensão ao choque à temperatura ambiente	nº9 Tabela 10 - HD 629.1 S3:2019					
Tensão c.a suportável ao ar seco	nº10 Tabela 10 - HD 629.1 S3:2019					
Descargas parciais à temperatura ambiente	nº11 Tabela 10 - HD 629.1 S3:2019					
Humidade	nº12 Tabela 10 - HD 629.1 S3:2019					
Inspeção visual	nº13 Tabela 10 - HD 629.1 S3:2019					
Ensaio adicionais*	Tabela 17 - HD 629.1 S3:2019					
Conector						
Ensaio elétricos	secção 6 - IEC 61238-1-3					
Ensaio mecânicos	secção 7 - IEC 61238-1-3					
Ensaio ambientais - Ensaio Ka: nevoeiro salino	IEC 60068-2-11					
Ensaio Conecto Terminal 500 mm2	DMA-C33-850					

*Para acessórios para cabos com secção < 95mm2

Quadro D.3. Quadro Ensaios Tipo – Terminações Exteriores

Designação E-REDES: _____

Código E-REDES: _____

Fabricante da Terminação: _____

Referência de fabrico: _____

Conector:

Fabricante do conector: _____

Referência de fabrico: _____

Material: _____

Tecnologia de Aperto: _____

Cabo utilizado no ensaio: _____

Material do Isolamento do cabo _____

Ensaio	Normalização referência	Resultado	Laboratório	Referência do relatório ensaios	Página(s)	Obs.
Tensão c.a suportável ao ar seco	nº1 Tabela 11 - HD 629.1 S3:2019					
Tensão c.a suportável ao ar húmido	nº2 Tabela 11 - HD 629.1 S3:2019					
Descargas parciais à temperatura ambiente	nº3 Tabela 11 - HD 629.1 S3:2019					
Tensão ao choque à temperatura elevada	nº4 Tabela 11 - HD 629.1 S3:2019					
Ciclos térmicos ao ar	nº5 Tabela 11 - HD 629.1 S3:2019					
Imersão	nº6 Tabela 11 - HD 629.1 S3:2019					
Descargas parciais à temperatura elevada e à temperatura ambiente	nº7 Tabela 11 - HD 629.1 S3:2019					
Curto circuito térmico (blindagem)	nº8 Tabela 11 - HD 629.1 S3:2019					
Curto circuito térmico (condutor)	nº9 Tabela 11 -HD 629.1 S3:2019					
Tensão ao choque à temperatura ambiente	nº11 Tabela 11 - HD 629.1 S3:2019					
Tensão c.a suportável ao ar seco	nº12 Tabela 11 - HD 629.1 S3:2019					
Descargas parciais à temperatura ambiente	nº13 Tabela 11 - HD 629.1 S3:2019					
Nevoeiro salino	nº14 Tabela 11 - HD 629.1 S3:2019					
Inspeção visual	nº15 Tabela 11 - HD 629.1 S3:2019					
Ensaio adicionais*	Tabela 17 - HD 629.1 S3:2019					
Conector						
Ensaio elétrico	secção 6 - IEC 61238-1-3					
Ensaio mecânicos	secção 7 - IEC 61238-1-3					
Ensaio ambientais - Ensaio Ka: nevoeiro salino	IEC 60068-2-11					
Ensaio Conecto Terminal 500 mm2	DMA-C33-850					

*Para acessórios para cabos com secção < 95mm2