

INSTALAÇÕES AT E MT

Postos de transformação pré-fabricados (prontos a instalar)

Características e ensaios

Elaboração: DTI

Homologação: conforme despacho do CA de 2011-11-02

Edição: 1ª

ÍNDICE

0	INTRODUÇÃO	4
1	OBJETO	4
2	CAMPO DE APLICAÇÃO	5
3	NORMAS E DOCUMENTOS DE REFERÊNCIA	5
3.1	Documentos normativos da EDP Distribuição	6
4	TERMOS E DEFINIÇÕES	6
5	ABREVIATURAS	6
6	CARACTERÍSTICAS DOS POSTOS DE TRANSFORMAÇÃO PRÉ-FABRICADOS (PRONTOS A INSTALAR).....	7
6.1	Postos de transformação MT/BT, referências EDP Distribuição 10PTF1G3 e 10PTF1G3T	7
6.1.1	Cabina	7
6.1.2	Esquema elétrico	7
6.1.3	Equipamento elétrico	7
6.1.3.1	Quadro de média tensão (QMT)	8
6.1.3.2	Transformador MT/BT	8
6.1.3.3	Quadro de baixa tensão (QBT)	8
6.1.3.4	Telecomando.....	8
6.1.4	Configuração (<i>lay-out</i>)	8
6.1.5	Ligações elétricas	9
6.1.5.1	Ligações MT.....	9
6.1.5.2	Ligações BT	9
6.1.5.3	Ligação da unidade remota de rede (URR)	10
6.1.5.4	Ligações à terra	10
6.1.5.5	Iluminação e tomadas de serviços gerais.....	10
6.1.6	Acessórios	10
6.2	Postos de transformação MT/BT, referência EDP Distribuição 15PTF1G3 e 15PTF1G3T.....	10
6.2.1	Cabina	10
6.2.2	Esquema elétrico	11
6.2.3	Equipamento elétrico	11
6.2.3.1	Quadro de média tensão (QMT)	11
6.2.3.2	Transformador MT/BT	11
6.2.3.3	Quadro de baixa tensão (QBT)	11
6.2.3.4	Telecomando.....	12
6.2.4	Configuração (<i>lay-out</i>)	12
6.2.5	Ligações elétricas	12
6.2.5.1	Ligações MT.....	12
6.2.5.2	Ligações BT	13



6.2.5.3	Ligação da unidade remota de rede (URR)	13
6.2.5.4	Ligações à terra	13
6.2.5.5	Iluminação e tomadas de serviços gerais.....	13
6.2.6	Acessórios	14
6.3	Postos de transformação MT/BT, referência EDP Distribuição 30PTF1G3 e 30PTF1G3T.....	14
6.3.1	Cabina	14
6.3.2	Esquema elétrico	14
6.3.3	Equipamento elétrico	14
6.3.3.1	Quadro de média tensão (QMT)	15
6.3.3.2	Transformador MT/BT	15
6.3.3.3	Quadro de baixa tensão (QBT)	15
6.3.3.4	Telecomando.....	15
6.3.4	Configuração (<i>lay-out</i>)	15
6.3.5	Ligações elétricas	16
6.3.5.1	Ligações MT.....	16
6.3.5.2	Ligações BT.....	16
6.3.5.3	Ligação da unidade remota de rede (URR)	17
6.3.5.4	Ligações à terra	17
6.3.5.5	Iluminação e tomadas de serviços gerais.....	17
6.3.6	Acessórios	17
7	SEGURANÇA E QUALIDADE	17
8	MOVIMENTAÇÃO.....	18
8.1	Movimentação em fábrica	18
8.2	Transporte e movimentação em obra.....	18
8.2.1	Preparação para transporte.....	18
8.2.2	Transporte e movimentação em obra	18
9	INSTALAÇÃO EM OBRA	18
10	ENSAIOS	18
	ANEXO A - DESENHOS.....	19

0 INTRODUÇÃO

A utilização de cabinas pré-fabricadas como envolventes postos de transformação, de vários tipos e configurações é uma prática com significado em muitos países e até entre nós.

As características e ensaios das envolventes pré-fabricadas e equipamentos elétricos que constituem os postos de transformação a instalar na rede elétrica da EDP Distribuição encontram-se definidos em DMA específicos referidos na secção 3 deste documento.

A evolução para soluções de produção em fábrica de postos de transformação MT/BT pré-fabricados (prontos a instalar) adequados à rede elétrica da EDP Distribuição obriga à especificação integrada de todos os fornecimentos e operações necessárias à obtenção do produto final pretendido.

Em analogia com a codificação das cabinas pré-fabricadas (CPO e CPF), objeto dos DMA-C13-910/N e DMA-C13-911/N, definem-se como referência dos postos de transformação MT/BT pré-fabricados as seguintes:

- **PTF** - postos de transformação MT/BT pré-fabricados (prontos a instalar) de cabina baixa de superfície, constituídos por cabina pré fabricada monobloco (CPF) e respetivos equipamentos elétricos integralmente montados e ligados em fábrica;
- **PTO** - postos de transformação MT/BT pré-fabricados de cabina baixa (CPO) de superfície sendo os vários elementos pré fabricados que constituem a cabina e os equipamentos elétricos do posto de transformação montados e ligados em obra.

A referência dos vários tipos de postos de transformação MT/BT pré-fabricados, a utilizar na rede elétrica da EDP Distribuição é construída como indicado no quadro 1 seguinte.

Quadro 1
Formação das referências EDP Distribuição de postos de transformação pré-fabricados normalizados

Campo	1º	2º	3º	4º	5º	6º	7º
Sequência de caracteres, da direita para a esquerda	xxxxxxxx (1º e 2º carateres)	xxxxxxx (3º, 4º e 5º carateres)	xxxxxxx (6º carater)	xxxxxxx (7º carater)	xxxxxxx (8º carater)	xxxxxxx (9º carater)	xxxxxxx (10º carater)
Significado	Tensão nominal da rede em kV	Tipo do posto de transformação	Número de transformadores	PT sem ou com espaço para instalação da unidade de telecomando	Número de funções do QMT	QGBT com iluminação pública	PT equipado com telecomando MT
	10; 15; 30	PTO ou PTF	1 ou 2	P ou G	3, 4 ou 5	I	T
Exemplo 15PTO1P3	15	PTO ou PTF	1	P	3		
Exemplo 10PTF2G5IT	10	PTO ou PTF	2	G	5	I	T

1 OBJETO

O presente documento destina-se a definir as características e os ensaios a que devem obedecer os postos de transformação MT/BT pré-fabricados (prontos a instalar), de superfície e manobra interior a utilizar nas redes da EDP Distribuição com ou sem telecomando MT, cuja referência e constituição se encontra explicitada no quadro 2 que seguinte.

Quadro 2

Designação EDP Distribuição de postos de transformação pré-fabricados normalizados e respetiva constituição

Referência EDP Distribuição do PT	Tensão nominal da rede [kV]	Constituição do PT						
		Cabina pré -fabricada		Equipamento elétrico				
		Tipo construtivo	Tipologia do modelo	Número de transformadores de S ≤ 630 kVA	QMT (compacto)	Número de QGBT	Tipo de QGBT	Sistema de telecomando
10PTF1G3	10	15CPF1G3	1G	1	2L+1P	1	630 CIP	-
15PTF1G3	15	15CPF1G3	1G	1	2L+1P	1	630 CIP	-
30PTF1G3	30	30CPF1G3	1G	1	2L+1P	1	630 CIP	-
10PTF1G3T	10	15CPF1G3	1G	1	2L+1P	1	630 CIP	URR/DTC+FA
15PTF1G3T	15	15CPF1G3	1G	1	2L+1P	1	630 CIP	URR/DTC+FA
30PTF1G3T	30	30CPF1G3	1G	1	2L+1P	1	630 CIP	URR/DTC+FA

L – Função entrada/saída
P – Função proteção transformador
T – Telecomando

2 CAMPO DE APLICAÇÃO

O presente documento é aplicável aos postos de transformação MT/BT pré-fabricados (prontos a instalar), cabina baixa, de distribuição pública de redes de tensão primária até 30 kV (tensão mais elevada da rede igual a 36 kV) equipados com um transformador de potência nominal igual ou inferior a 630 kVA, referência EDP Distribuição 10PTF1G3, 15PTF1G3, 30PTF1G3 e 10PTF1G3T, 15PTF1G3T, 30PTF1G3T.

3 NORMAS E DOCUMENTOS DE REFERÊNCIA

O presente documento inclui disposições de outros documentos, referenciados nos locais apropriados do seu texto, os quais se encontram a seguir listados, com indicação das respetivas datas de edição. Quaisquer alterações das referidas edições só serão aplicáveis, no âmbito do presente documento, se forem objeto de inclusão específica, por modificação ou aditamento ao mesmo.

3.1 Documentos normativos da EDP Distribuição

DMA	Edição	Data	Título
DIT-C13-835	-	MAR 06	Postos de transformação em cabina baixa dos tipos CBU e CBL – Projeto-tipo (Edição DGEG)
DMA-C13-910/N	1ª	AGO 04	Postos de transformação MT/BT de distribuição pública. Cabinas pré-fabricadas de betão armado para PT de superfície e manobra exterior. Características e ensaios
DMA-C33-840/N	3ª	OUT 11	Acessórios para cabos MT isolados a dielétrico sólido extrudido. Terminações extraíveis. Características e ensaios
DMA-C52-125/N	1ª	JUN 01	Transformadores trifásicos de média/baixa tensão. Especificações e condições técnicas
DMA-C62-813/N	1ª	JUL 09	Materiais para derivações e entradas BT. Quadro geral de baixa tensão R 630 com IP. Características e ensaios
DMA-C64-420/N	5ª	NOV 10	Materiais para redes - aparelhagem AT e MT. Blocos para redes em anel (BRA). Características e ensaios
DMA-C98-404/N	1ª	JAN 07	Instalações de telecomunicações. unidade remota de rede para telecomando de aparelhagem de média tensão de redes subterrâneas ou mistas. Características e ensaios
DRE-C11-040/N	3ª	MAI 10	Guia Técnico de terras

4 TERMOS E DEFINIÇÕES

Para efeitos do presente documento, são aplicáveis os termos e definições indicados nas normas supracitadas.

5 ABREVIATURAS

DIT Documento normativo de instalações-tipo.

DMA Documento normativo da EDP Distribuição (Materiais e aparelhos - Características e ensaios).

DRE Regras de execução e de montagem.

PTF Postos de transformação MT/BT pré-fabricados (prontos a instalar) de cabina baixa de superfície, constituídos por cabina pré fabricada monobloco (CPF) e respetivos equipamentos elétricos integralmente montados e ligados em fábrica.

PTO Postos de transformação MT/BT pré-fabricados de cabina baixa (CPO) de superfície sendo os vários elementos pré fabricados que constituem a cabina e os equipamentos elétricos do posto de transformação montados e ligados em obra.

CP Cabina baixa pré fabricada de betão armado.

CPF Cabina baixa para PT de superfície, constituída por elementos pré-fabricados de betão armado (base e paredes, constituindo uma única peça, cobertura e laje da CP) ligados em fábrica, vulgarmente designadas por cabinas monobloco.

CPO Cabina baixa para PT de superfície, constituída por elementos pré-fabricados de betão armado (base, paredes, constituídas regra geral por ligação de vários painéis – cobertura e laje de pavimento da CP) ligados em obra, vulgarmente designadas por cabinas modulares.

URR Unidade remota de rede.

DTC *Distribution transformer controller.*

FA Fonte de alimentação.

6 CARACTERÍSTICAS DOS POSTOS DE TRANSFORMAÇÃO PRÉ-FABRICADOS (PRONTOS A INSTALAR)

As características dos postos de transformação pré-fabricados (prontos a instalar), de manobra interior referências EDP Distribuição 10PTF1G3, 15PTF1G3, 30PTF1G3 e 10PTF1G3T, 15PTF1G3T, 30PTF1G3T referidas acima no quadro 2 são explicitadas a seguir.

6.1 Postos de transformação MT/BT, referências EDP Distribuição 10PTF1G3 e 10PTF1G3T

Os postos de transformação MT/BT, pré-fabricados (prontos a instalar), referências EDP Distribuição 10PTF1G3 e 10PTF1G3T, destinam-se à rede elétrica MT da EDP Distribuição com tensão nominal $U_n = 10$ kV e apresentam-se como descrito abaixo.

6.1.1 Cabina

A envolvente dos postos de transformação MT/BT, referências EDP Distribuição 10PTF1G3 e 10PTF1G3T, é constituída por uma cabina pré-fabricada referência 15CPF1G3 qualificada de acordo com o DMA-C13-910/N.

6.1.2 Esquema elétrico

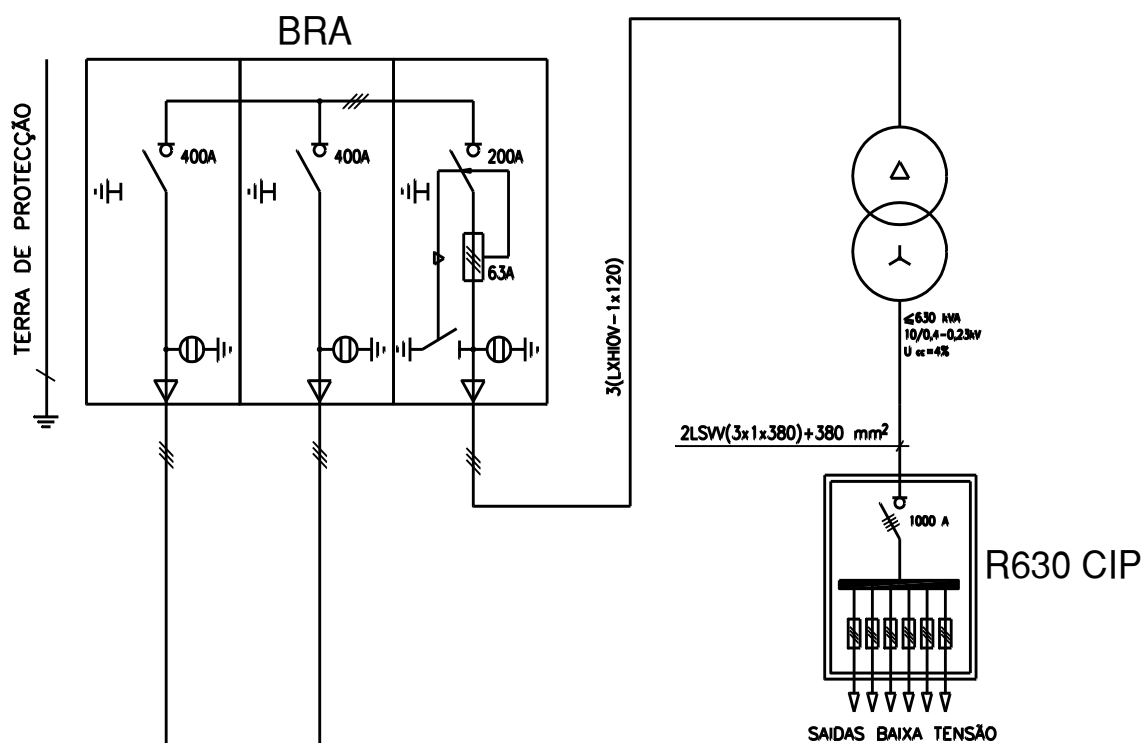


Figura 1 - Esquema elétrico dos postos de transformação referência 10PTF1G3 /10PTF1G3T

6.1.3 Equipamento elétrico

Os postos de transformação, referências 10PTF1G3 e 10PTF1G3T, terão o equipamento elétrico definido nas secções 6.1.3.1 a 6.1.3.5 seguidamente apresentadas.

6.1.3.1 Quadro de média tensão (QMT)

Os postos de transformação MT/BT, referências 10PTF1G3 e 10PTF1G3T, serão equipados em fábrica com um quadro de média tensão (QMT) constituído por um bloco de rede em anel (BRA), de três funções (função anel + função proteção de transformador), tensão estipulada 12 kV, qualificado de acordo com o DMA-C64-420/N.

6.1.3.2 Transformador MT/BT

Os postos de transformação MT/BT, referências 10PTF1G3 e 10PTF1G3T, serão equipados, no local de instalação, com 1 (um) transformador 10 000/420 V, de potência nominal de 250 kVA, 400 kVA ou 630 kVA, qualificados de acordo com o DMA-C52-125/N.

A aquisição do transformador MT/BT é efetuada através de acordo de fornecimento programado, pelo que o mesmo está excluído do fornecimento objeto do presente documento.

6.1.3.3 Quadro de baixa tensão (QBT)

Os postos de transformação MT/BT, referências 10PTF1G3 e 10PTF1G3T, serão equipados em fábrica com 1 (um) Quadro de baixa tensão R630 CIP, qualificado de acordo com o DMA-C62-813/N.

O quadro de baixa tensão R630 CIP será instalado de acordo com a localização explicitada na figura 2 do presente documento, pelo que a divisória entre a sala de manobra e a cela de transformador tem de ser dimensionada para o efeito como definido na secção 6.6 do DMA-C13-910/N.

6.1.3.4 Telecomando

O posto de transformação MT/BT, referência 10PTF1G3T será equipado com sistema de telecomando constituído por URR (unidade remota de rede) qualificada de acordo com o DMA-C98-404/N.

A instalação da referida URR (unidade remota de rede) será executada conforme definido na secção 7.2 e 7.4 do DMA-C98-404/N.

Nota: *futuramente, a função de telecomando e outras serão executadas por DTC (“distribution transformer controller”) a especificar, o que implicará a oportuna revisão do presente documento.*

6.1.4 Configuração (lay-out)

Os equipamentos elétricos constituintes do posto de transformação MT/BT, referências 10PTF1G3 e 10PTF1G3T, serão instalados de acordo com o definido na figura 2 deste documento (a que corresponde a figura 17 - solução 1Gc do DMA-C13-910/N).

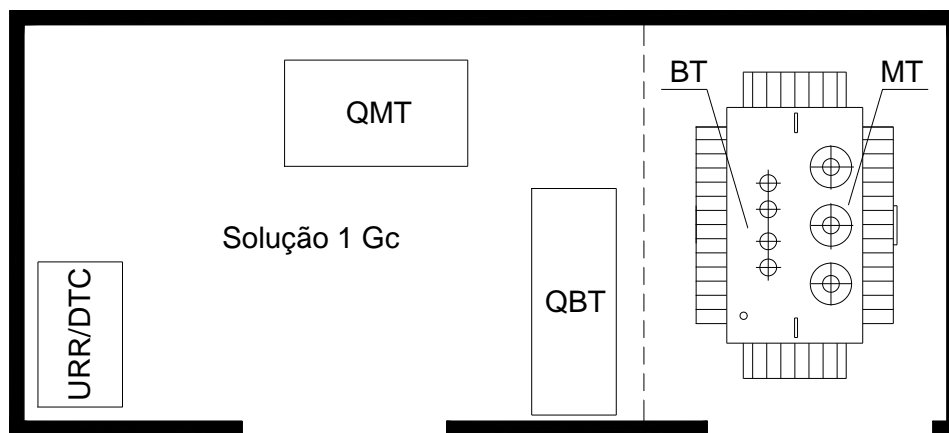


Figura 2 - Disposição do equipamento no PT referência 10PTF1G3 / 10PTF1G3

Em casos excepcionais a EDP Distribuição poderá solicitar, expressamente, que os postos de transformação MT/BT, referências 10PTF1G3 e 10PTF1G3T, sejam fornecidos com a configuração definida nas figuras 15, 16 ou 18 da secção 6.7 do DMA-C13-910/N.

6.1.5 Ligações elétricas

As ligações elétricas da instalação serão executadas como definido abaixo.

6.1.5.1 Ligações MT

A ligação entre o quadro MT (QMT) e o primário do transformador é executada em cabo LXHIOV (6/10) 3 x1x120 mm² utilizando:

- adequadas terminações amovíveis, (especificadas no DMA-C33-840/N), como definido na secção 10.1 do DMA-C64-420/N nas ligações ao quadro MT;
- caixas terminais, termorretráteis, 6/10(12) kV, montagem interior, com terminais bimetalicos, como especificado no desenho C33-026-2006 (anexo A do presente documento) na ligação às travessias MT do transformador MT/BT.

Os cabos MT circularão pela galeria de cabos da cabina até á parede adjacente ao primário do transformador MT/BT onde subirão suportados em calha metálica perfurada galvanizada com 300 mm de largura e altura adequada à correta execução da ligação dos cabos aos terminais MT do mesmo.

O comprimento dos cabos MT que estabelecem esta ligação tem que ser dimensionado de modo a possibilitar a correta execução da mesma para transformadores até Sn = 630 kVA, qualquer que seja o atravancamento dos mesmos.

6.1.5.2 Ligações BT

A ligação entre o secundário do transformador e o quadro de BT (QBT) será executada com cabo LSVV 2 (3x1x 380) + 380 mm² utilizando:

- 1 terminal de patilha (desenho C13-032-2006 ou C13-033-2006) + 2 ligadores BC4M (desenho C13-009-2006) por fase, na ligação às travessias BT do transformador MT/BT;
- 2 ligadores BC4M (desenho C13-009-2006) por fase, na ligação ao quadro BT R630 CIP.

A ligação do cabo do neutro será executada utilizando:

- 1 terminal de patilha (desenho C13-032-2006 ou C13-033-2006) + 1 ligador BC4M (desenho C13-009-2006), na ligação às travessias BT do transformador MT/BT;
- 1 ligador BC4M (desenho C13-009-2006) na ligação ao quadro BT R630 CIP.

Os desenhos referidos na presente secção encontram-se no anexo A do presente documento.

6.1.5.3 Ligação da unidade remota de rede (URR)

A instalação da unidade remota de rede (URR) que equipa os postos de transformação MT/BT, referência 10PTF1G3T, será executada conforme definido nas secções 7.2 e 7.4 do DMA-C98-404/N.

6.1.5.4 Ligações à terra

As ligações à terra (terra de proteção e terra de serviço) dos componentes do posto de transformação serão executadas em conformidade com o definido no Guia Técnico de terras (secção 2.2 do DRE-C11-040/N-1ª parte).

6.1.5.5 Iluminação e tomadas de serviços gerais

A iluminação do posto de transformação será assegurada por uma luminária “Olho de boi” com grau de proteção IP 54, montagem interior saliente com lâmpada fluorescente compacta de 20 W com casquilho E27 instalada no teto da sala de manobra em local que permita a respetiva manutenção com o posto de transformação em serviço.

Na parede da sala de manobra oposta ao quadro de média tensão, junto à porta da sala de manobra, será instalada uma tomada monofásica de $I_n=10$ A com polo de terra.

Os circuitos de alimentação dos equipamentos acima referidos serão estabelecidos e protegidos de acordo com as regras técnicas e de segurança aplicáveis.

6.1.6 Acessórios

No interior do posto de transformação serão colocados:

- quadro de “Instruções para os primeiros socorros em acidentes pessoais produzidos por correntes elétricas”;
- quadro de registo de valores de “resistência de terras”;
- tapete isolante.

6.2 Postos de transformação MT/BT, referência EDP Distribuição 15PTF1G3 e 15PTF1G3T

Os postos de transformação MT/BT, pré-fabricados (prontos a instalar), referências EDP Distribuição 15PTF1G3 e 15PTF1G3T, destinam-se à rede elétrica MT da EDP Distribuição com tensão nominal $U_n = 15$ kV e apresentam-se como descrito abaixo.

6.2.1 Cabina

A envolvente dos postos de transformação MT/BT, referências EDP Distribuição 15PTF1G3 e 15PTF1G3T, é constituída por uma cabina pré-fabricada referência 15CPF1G3 qualificada de acordo com o DMA-C13-910/N.

6.2.2 Esquema elétrico

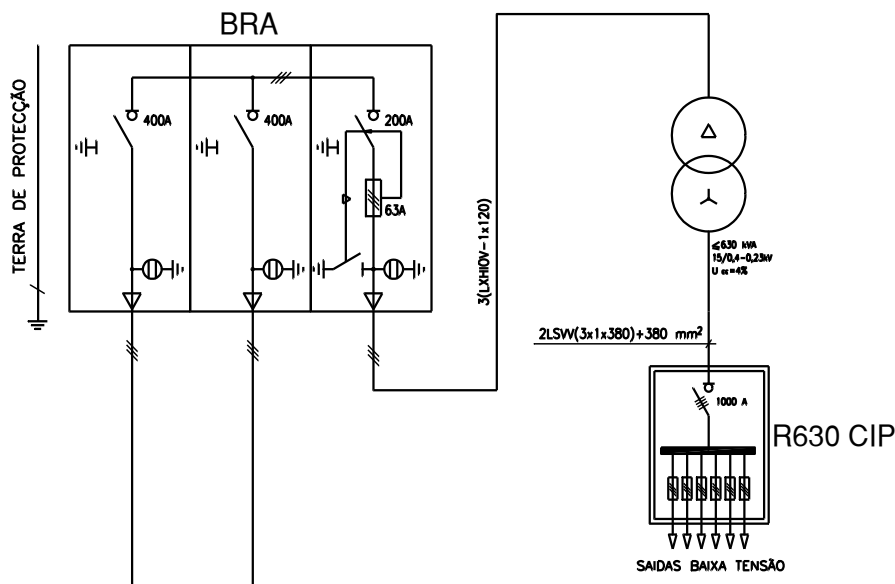


Figura 3 - Esquema elétrico dos postos de transformação referência 15PTF1G3 /15PTF1G3T

6.2.3 Equipamento elétrico

Os postos de transformação terão o equipamento elétrico como seguidamente definido nas secções 6.2.3.1 a 6.2.3.5.

6.2.3.1 Quadro de média tensão (QMT)

Os postos de transformação MT/BT, referências 15PTF1G3 e 15PTF1G3T, serão equipados em fábrica com um quadro de média tensão (QMT) constituído por um bloco de rede em anel (BRA), de três funções (função anel + função proteção de transformador), tensão estipulada 17,5 kV, qualificado de acordo com o DMA-C64-420/N.

6.2.3.2 Transformador MT/BT

Os postos de transformação MT/BT, referência 15PTF1G3 e 15PTF1G3T, serão equipados, no local de instalação, com 1 (um) transformador 15 000/420 V, de potência nominal de 250 kVA, 400 kVA ou 630 kVA, qualificado de acordo com o DMA-C52-125/N.

A aquisição do transformador MT/BT é efetuada através de acordo de fornecimento programado, pelo que o mesmo está excluído do fornecimento objeto do presente documento.

6.2.3.3 Quadro de baixa tensão (QBT)

Os postos de transformação MT/BT, referência 15PTF1G3 e 15PTF1G3T, serão equipados em fábrica com 1 (um) quadro de baixa tensão R630 CIP, qualificado de acordo com o DMA-C62-813/N.

O quadro de baixa tensão R630 CIP será instalado de acordo com a localização explicitada na figura 4 do presente documento, pelo que a divisória entre a sala de manobra e a cela de transformador tem de ser dimensionada para o efeito como definido na secção 6.6 do DMA-C13-910/N.

6.2.3.4 Telecomando

O posto de transformação MT/BT, referência 15PTF1G3T, será equipado com sistema de telecomando constituído por URR (unidade remota de rede) qualificada de acordo com o DMA-C98-404/N.

A instalação da referida URR (unidade remota de rede) será executada conforme definido nas secções 7.2 e 7.4 do DMA-C98-404/N.

Nota: *futuramente, a função de telecomando e outras serão executadas por DTC (“distribution transformer controller”) a especificar o que implicará a oportuna revisão do presente documento.*

6.2.4 Configuração (lay-out)

Os equipamentos elétricos constituintes dos postos de transformação MT/BT, referências 15PTF1G3 e 15PTF1G3T, serão instalados de acordo com o definido na figura 4 seguinte (a que corresponde a figura 17 - solução 1Gc do DMA-C13-910/N).

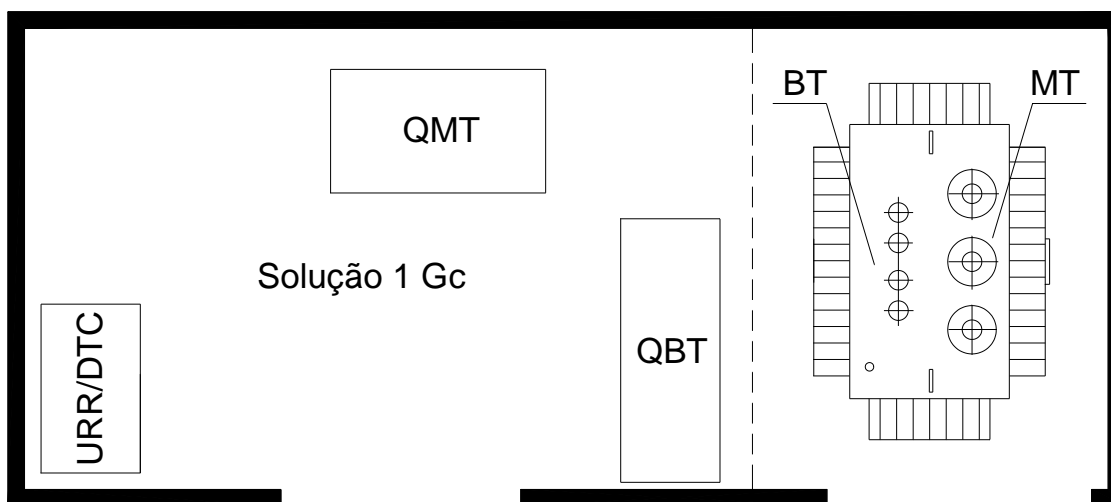


Figura 4 - Disposição do equipamento no PT referência 15PTF1G3 / 15PTF1G3T

Em casos excecionais, a EDP Distribuição poderá solicitar, expressamente, que os postos de transformação MT/BT, referências 15PTF1G3 e 15PTF1G3T, sejam fornecidos com a configuração definida nas figuras 15, 16 ou 18 da secção 6.7 do DMA-C13-910/N.

6.2.5 Ligações elétricas

As ligações elétricas da instalação serão executadas como definido abaixo.

6.2.5.1 Ligações MT

A ligação entre o quadro MT (QMT) e o primário do transformador é executada em cabo LXHIOV (8,7/15) 3x1x120 mm² utilizando:

- adequadas terminações amovíveis, (especificadas no DMA-C33-840/N), como definido na secção 10.1 do DMA-C64-420/N nas ligações ao quadro MT;
- caixas terminais, termorretráteis, 8,7/15(17,5) kV, montagem interior, com terminais bimetálicos, de acordo com o desenho C33-026-2006 do anexo A do presente documento, na ligação às travessias MT do transformador MT/BT.

Os cabos MT circularão pela galeria de cabos da cabina até á parede adjacente ao primário do transformador MT/BT onde subirão suportados em calha metálica perfurada galvanizada com 300 mm de largura e altura adequada à correta execução da ligação dos cabos aos terminais MT do mesmo.

O comprimento dos cabos MT que estabelecem esta ligação tem que ser dimensionado de modo a possibilitar a correta execução da mesma para transformadores até $S_n = 630$ kVA, qualquer que seja o atravancamento dos mesmos.

6.2.5.2 Ligações BT

A ligação entre o secundário do transformador e o quadro de BT (QBT) é executada cabo LSVV 2(3x1x380) + 380 mm² utilizando:

- 1 terminal de patilha (desenho C13-032-2006 ou C13-033-2006) + 2 ligadores BC4M (desenho C13-009-2006) por fase, na ligação às travessias BT do transformador MT/BT;
- 2 ligadores BC4M (desenho C13-009-2006) por fase, na ligação ao quadro BT R630 CIP.

A ligação do cabo do neutro será executada utilizando:

- terminal de patilha (desenho C13-032-2006 ou C13-033-2006) + 1 ligador BC4M (desenho C13-009-2006), na ligação às travessias BT do transformador MT/BT;
- 1 ligador BC4M (desenho C13-009-2006) na ligação ao quadro BT R630 CIP.

Os desenhos referidos na presente secção encontram-se no anexo A do presente documento.

6.2.5.3 Ligação da unidade remota de rede (URR)

A instalação da unidade remota de rede (URR) que equipa os postos de transformação MT/BT, referência 15PTF1G3T, será executada conforme definido nas secções 7.2 e 7.4 do DMA-C98-404/N.

6.2.5.4 Ligações à terra

As ligações à terra (terra de proteção e terra de serviço) dos componentes do posto de transformação serão executadas em conformidade com o definido no Guia Técnico de terras (secção 2.2 do DRE-C11-040/N - 1ª parte).

6.2.5.5 Iluminação e tomadas de serviços gerais

A iluminação do posto de transformação será assegurada por uma luminária “Olho de boi” com grau de proteção IP 54, montagem interior saliente com lâmpada fluorescente compacta de 20 W com casquilho E27 instalada no teto da sala de manobra em local que permita a respetiva manutenção com o posto de transformação em serviço.

Na parede da sala de manobra oposta ao quadro de média tensão, junto à porta da sala de manobra, será instalada uma tomada monofásica de $I_n=10$ A com polo de terra.

Os circuitos de alimentação dos equipamentos acima referidos serão estabelecidos e protegidos de acordo com as regras aplicáveis.

6.2.6 Acessórios

No interior do posto de transformação serão colocados:

- quadro de “Instruções para os primeiros socorros em acidentes pessoais produzidos por correntes elétricas”;
- quadro de registo de valores de “resistência de terras”;
- tapete isolante.

6.3 Postos de transformação MT/BT, referência EDP Distribuição 30PTF1G3 e 30PTF1G3T

Os postos de transformação MT/B, pré-fabricados (prontos a instalar), referências EDP Distribuição 30PTF1G3 e 30PTF1G3T destinam-se à rede elétrica MT da EDP Distribuição com tensão nominal $U_n=30$ kV, e apresentam-se com descrito abaixo.

6.3.1 Cabina

A envolvente dos postos de transformação MT/BT, referências EDP Distribuição 30PTF1G3 e 30PTF1G3T, é constituída por uma cabina pré-fabricada referência 30CPF1G3 qualificada de acordo com o DMA-C13-910/N.

6.3.2 Esquema elétrico

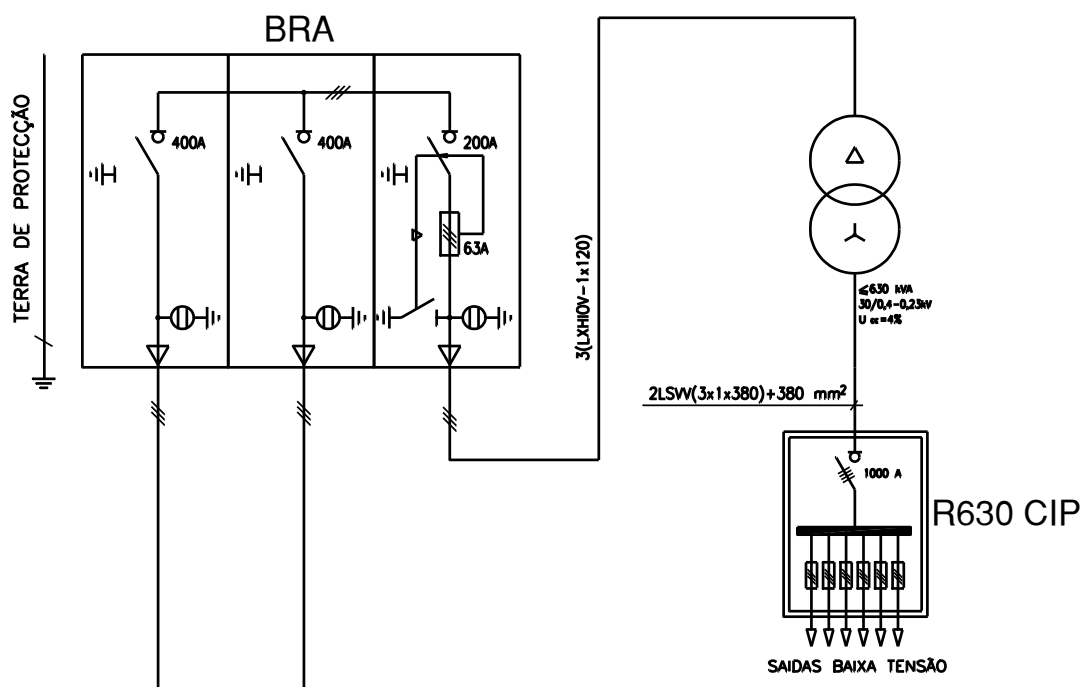


Figura 5 - Esquema elétrico dos postos de transformação referência 30PTF1G3 / 30PTF1G3T

6.3.3 Equipamento elétrico

Os postos de transformação terão o equipamento elétrico abaixo definido nas secções 6.3.3.1 a 6.3.3.5.

6.3.3.1 Quadro de média tensão (QMT)

Os postos de transformação MT/BT, referências 30PTF1G3 e 30PTF1G3 T, serão equipados em fábrica com um quadro de média tensão (QMT) constituído por um bloco de rede em anel (BRA), de três funções (função anel + função proteção de transformador), tensão estipulada de 36 kV, qualificado de acordo com o DMA-C64-420/N.

6.3.3.2 Transformador MT/BT

Os postos de transformação MT/BT, referências 30PTF1G3 e 30PTF1G3T, serão equipados, no local de instalação, com 1 (um) transformador 30 000/420 V, de potência nominal de 250 kVA, 400 kVA ou 630 kVA, qualificado de acordo com o DMA-C52-125/N.

A aquisição do transformador MT/BT é efetuada através de acordo de fornecimento programado, pelo que o mesmo está excluído do fornecimento objeto do presente documento.

6.3.3.3 Quadro de baixa tensão (QBT)

Os postos de transformação MT/BT, referências 30PTF1G3 e 30PTF1G3T, serão equipados em fábrica com 1 (um) quadro de baixa tensão R630 CIP, qualificado de acordo com o DMA-C62-813/N.

O quadro de baixa tensão R630 CIP será instalado de acordo com a localização explicitada na figura 6 do presente documento, pelo que a divisória entre a sala de manobra e a cela de transformador tem de ser dimensionada para o efeito como definido na secção 6.6 do DMA-C13-910/N.

6.3.3.4 Telecomando

O posto de transformação MT/BT, referência 30PTF1G3T, será equipado com sistema de telecomando constituído por URR (unidade remota de rede) qualificada de acordo com o DMA-C98-404/N.

A instalação da referida URR (unidade remota de rede) será executada conforme definido nas secções 7.2 e 7.4 do DMA-C98-404/N.

Nota: *futuramente a função de telecomando e outras serão executadas por DTC (“distribution transformer controller”) a especificar o que implicará a oportuna revisão do presente documento.*

6.3.4 Configuração (lay-out)

Os equipamentos elétricos constituintes dos postos de transformação MT/BT, referências 30PTF1G3 e 30PTF1G3T, serão instalados de acordo com o definido na figura 6 do presente documento (a que corresponde a figura 17 - solução 1Gc do DMA-C13-910/N).

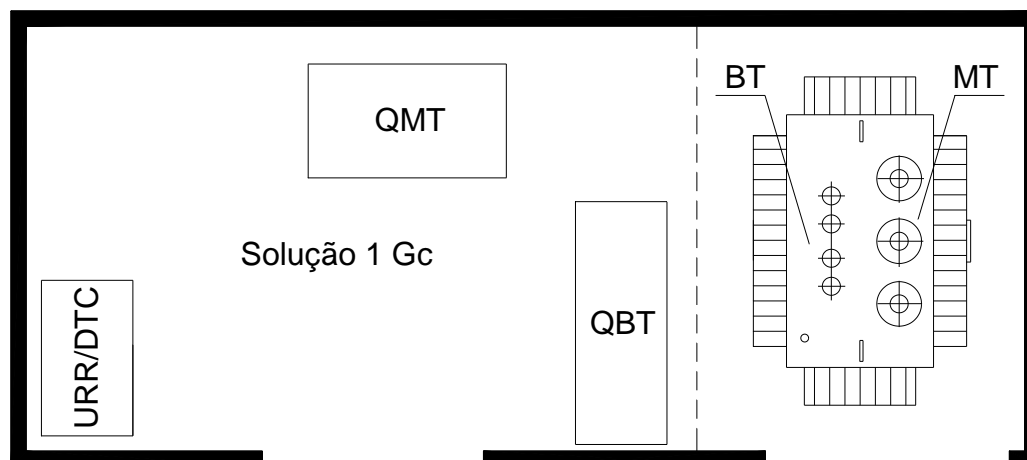


Figura 6 - Disposição do equipamento no PT referência 30PTF1G3 / 30PTF1G3T

Em casos excepcionais a EDP Distribuição poderá solicitar, expressamente, que o posto de transformação MT/BT, referência 30PTF1G3 e 30PTF1G3T, sejam fornecidos com a configuração definida nas figuras 15, 16 ou 18 da secção 6.7 do DMA-C13-910/N.

6.3.5 Ligações elétricas

As ligações elétricas da instalação serão executadas como definido abaixo.

6.3.5.1 Ligações MT

A ligação entre o quadro MT (QMT) e o primário do transformador é executada em cabo LXHIOV (18/30) 3x1x120 mm² utilizando:

- adequadas terminações amovíveis (especificadas no DMA-C33-840/N), como definido na secção 10.1 do DMA-C64-420/N nas ligações ao quadro MT;
- caixas terminais, termorretráteis, 18/30(36) kV, com terminais bimetálicos (desenho C33-026-2006 do anexo A do presente DMA) na ligação às travessias MT do transformador MT/BT.

Os cabos MT circularão pela galeria de cabos da cabina até à parede adjacente ao primário do transformador MT/BT onde subirão suportados em calha metálica perfurada galvanizada com 300 mm de largura e altura adequada à correta execução da ligação dos cabos aos terminais MT do mesmo.

O comprimento dos cabos MT que estabelecem esta ligação tem que ser dimensionado de modo a possibilitar a correta execução da mesma para transformadores até Sn = 630 kVA, qualquer que seja o atravancamento dos mesmos.

6.3.5.2 Ligações BT

A ligação entre o secundário do transformador e o quadro de BT (QBT) é executada com cabo LSVV 2(3x1x 380) + 380 mm² utilizando:

- 1 terminal de patilha (desenho C13-032-2006 ou C13-033-2006) + 2 ligadores BC4M (desenho C13-009-2006) por fase, na ligação às travessias BT do transformador MT/BT;
- 2 ligadores BC4M (desenho C13-009-2006) por fase, na ligação ao quadro BT R630 CIP.

A ligação do cabo do neutro será executada utilizando:

- terminal de patilha (desenho C13-032-2006 ou C13-033-2006) + 1 ligadores BC4M (desenho C13-009-2006), na ligação às travessias BT do transformador MT/BT;
- 1 ligador BC4M (desenho C13-009-2006) na ligação ao quadro BT R630 CIP.

Os desenhos referidos na presente secção encontram-se no anexo A do presente documento.

6.3.5.3 Ligação da unidade remota de rede (URR)

A instalação da unidade remota de rede (URR) que equipa os postos de transformação MT/BT, referência 30PTF1G3T, será executada conforme definido nas secções 7.2 e 7.4 do DMA-C98-404/N.

6.3.5.4 Ligações à terra

As ligações à terra (terra de proteção e terra de serviço) dos componentes do posto de transformação, serão executadas em conformidade com o definido no Guia Técnico de terras (secção 2.2 do DRE-C11-040/N-1ª parte).

6.3.5.5 Iluminação e tomadas de serviços gerais

A iluminação do posto de transformação será assegurada por uma luminária “Olho de boi” com grau de proteção IP 54, montagem interior saliente com lâmpada fluorescente compacta de 20 W com casquilho E27 instalada no teto da sala de manobra em local que permita a respetiva manutenção com o posto de transformação em serviço.

Na parede da sala de manobra oposta ao quadro de média tensão, junto à porta, será instalada uma tomada monofásica de $I_n=10$ A com polo de terra.

Os circuitos de alimentação dos equipamentos acima referidos serão estabelecidos e protegidos de acordo com as regras aplicáveis.

6.3.6 Acessórios

No interior do posto de transformação serão colocados:

- quadro de “Instruções para os primeiros socorros em acidentes pessoais produzidos por correntes elétricas”;
- quadro de registo de valores de “resistência de terras”;
- tapete isolante.

7 SEGURANÇA E QUALIDADE

Os postos de transformação MT/BT pré-fabricados (prontos a instalar) objeto do presente documento, para além de serem construídos com equipamentos qualificados de acordo com os DMA aplicáveis, têm que cumprir todos os regulamentos e regras técnicas aplicáveis, nomeadamente, no capítulo de segurança, pelo que se refere a imprescindibilidade da existência do sistema de encravamento entre a porta da cela de transformador e o seccionador de terra da respetiva cela de proteção como definido na secção 6.9 do DMA-C13-910/N.

8 MOVIMENTAÇÃO

8.1 Movimentação em fábrica

A movimentação em fábrica será executada de acordo com a secção 8 do DMA-C13-910/N, acrescida de especial atenção com a integridade e segurança dos equipamentos elétricos instalados na cabina.

8.2 Transporte e movimentação em obra

8.2.1 Preparação para transporte

O fabricante aplicará um sistema adequado de fixação e travamento suplementar (amovível) dos equipamentos elétricos dos postos de transformação em causa, que assegure eficazmente a integridade e segurança dos mesmos, respetivas fixações e ligações elétricas durante o transporte e movimentação em obra.

8.2.2 Transporte e movimentação em obra

A movimentação em obra será executada de acordo com a secção 9 do DMA-C13-910/N, acrescida de especial atenção com a integridade e segurança dos equipamentos elétricos instalados na cabina.

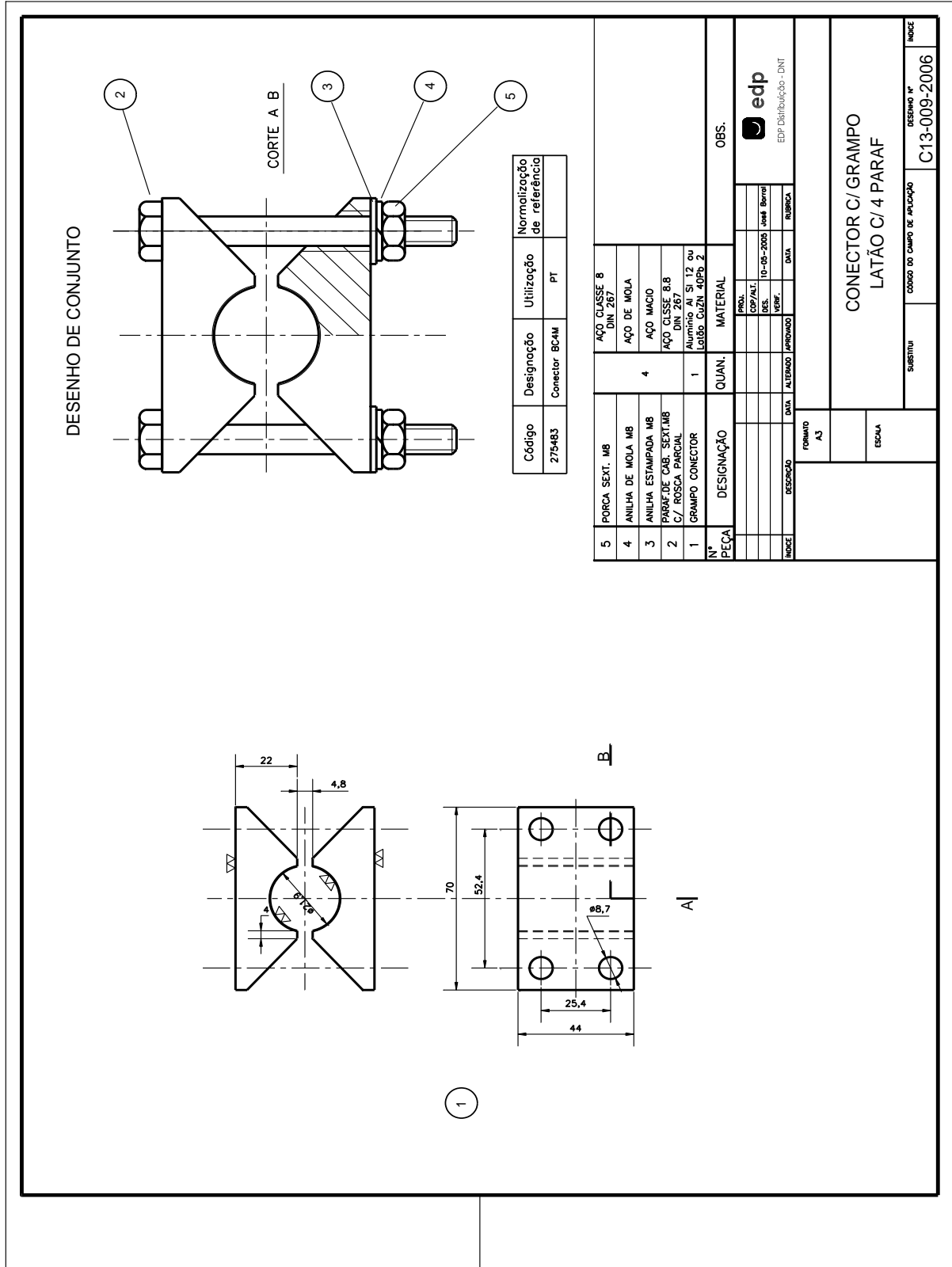
9 INSTALAÇÃO EM OBRA

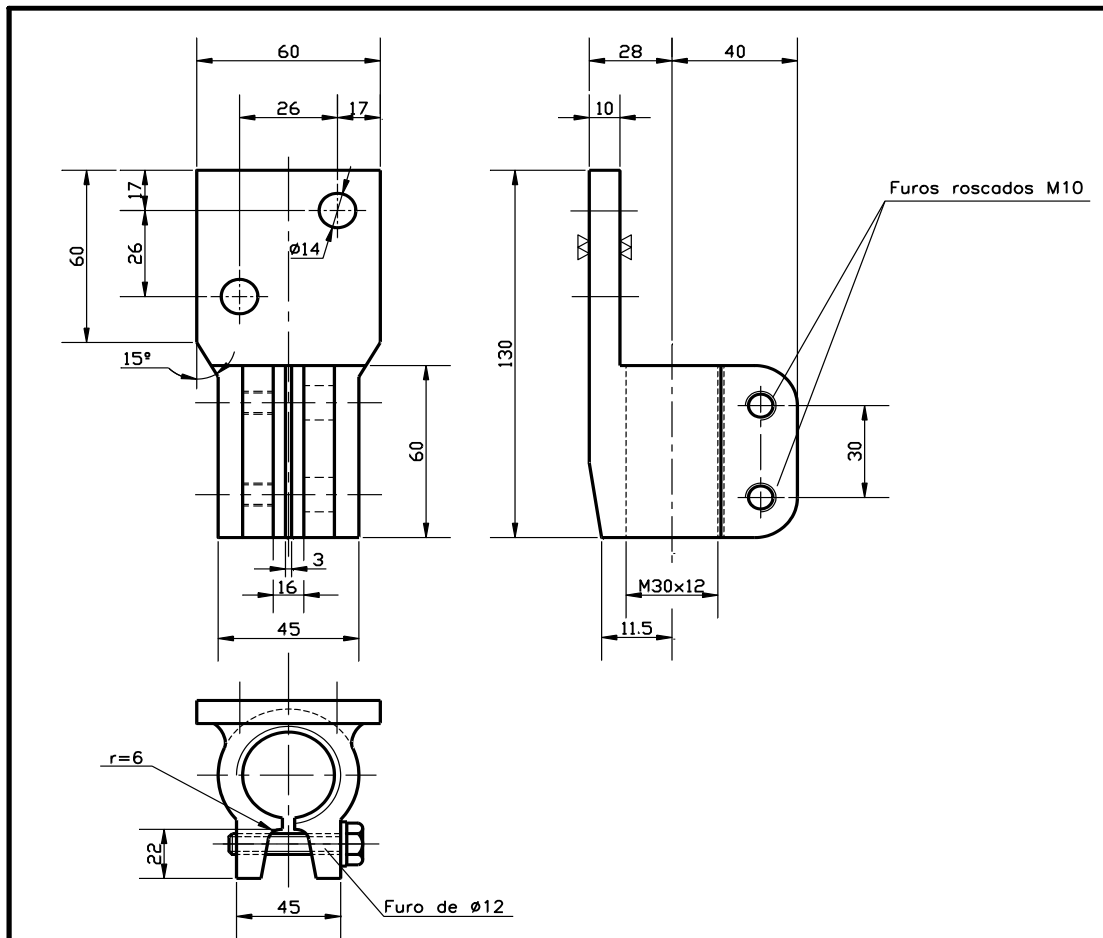
A instalação em obra dos postos de transformação objeto do presente documento será executada no respeito das recomendações, aplicáveis, constantes da secção 10 do DMA-C13-910/N e das instruções específicas do respetivo fabricante.

10 ENSAIOS

A aceitação dos postos de transformação pré-fabricados (prontos a instalar) está condicionada à comprovação das características especificadas nas secções anteriores deste documento, bem como, do bom funcionamento de todo o conjunto após a instalação.

ANEXO A
DESENHOS





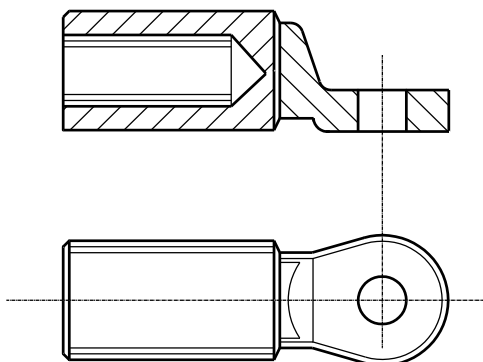
Código	Designação	Utilização	Normalização de referência
276971	Terminal BT-TP 250/400 kVA	PT	

ÍNDICE	DESCRIÇÃO	DATA	ALTERADO	APROVADO	PROJ.	COP/ALT.	DES.	VERIF.	DATA	RUBRICA
							15-12-2006			José Barral




EDP Distribuição - DNT

	FORMATO A4	TERMINAL DE PATILHA P/ TP - BT 250/400 kVA			
	ESCALA				
		SUBSTITUI	CÓDIGO DO CAMPO DE APLICAÇÃO	DESENHO Nº C13-032-2006	ÍNDICE



Código	Designação	Utilização	Normalização de referência
276982	16 - \varnothing 10,5	RSBT-CHSBT	DMA-C33-850/N
276930	25 - \varnothing 10,5		
276931	35 - \varnothing 12.8		
276934	50 - \varnothing 12.8		
276935	70 - \varnothing 12.8	RSBT-CHSBT LSMT	
276936	95 - \varnothing 12.8	RSBT-CHSBT	
276926	120 - \varnothing 12.8	LSBT	
276927	150 - \varnothing 12.8	RSBT	
276928	185 - \varnothing 12.8		
276929	240 - \varnothing 12.8	LSMT	
276932	380 - \varnothing 16.5	PT	

					PROJ.			 EDP Distribuição - DNT
					COP/ALT.			
					DES.	10-05-2005	José Barrol	
					VERIF.			
ÍNDICE	DESCRIÇÃO	DATA	ALTERADO	APROVADO		DATA	RUBRICA	
		FORMATO A4	TERMINAIS DE COMPRESSÃO AL/CU					
		ESCALA						
			SUBSTITUI	CÓDIGO DO CAMPO DE APLICAÇÃO	DESENHO N°	ÍNDICE		
					C33-026-2006			